
Содержание

Введение	2
Коротко	6
Ключи, двери и окна	32
Сиденья, системы защиты	51
Места для хранения	77
Приборы и средства управления	88
Освещение	124
Информационно- развлекательная система	132
Климат-контроль	135
Вождение и управление автомобилем	146
Уход за автомобилем	179
Сервис и техническое обслуживание	223
Технические данные	228
Информация о клиенте	244
Предметный указатель	246

Введение

Топливо	Обозначение	<input type="text"/>		
Моторные масла	Качество	<input type="text"/>		
	Вязкость	<input type="text"/>		
Давление наполнения шин	Типоразмер шин		спереди	сзади
	Летние шины	<input type="text"/>	<input type="text"/>	<input type="text"/>
	Зимние шины	<input type="text"/>	<input type="text"/>	<input type="text"/>
Весовые данные	Допустимая общая масса	<input type="text"/>		
	- Собственная масса базовой модели	<input type="text"/>		
	- Добавочный вес	<input type="text"/>		
	- Тяжелые принадлежности	<input type="text"/>		
	= Загрузка	<input type="text"/>		

Технические данные автомобиля

Запишите параметры Вашего автомобиля на предыдущей странице и храните их в легко доступном месте. Найти эту информацию можно в разделах "Техническое обслуживание" и "Технические данные", а также на типовой табличке автомобиля.

Введение

Ваш автомобиль - это оптимальное сочетание передовой технологии, безопасности, экологичности и экономии.

Настоящее Руководство пользователя содержит всю необходимую для уверенного и эффективного управления Вашим автомобилем информацию.

Кроме Вас, и пассажиры тоже должны знать о возможных при неправильной эксплуатации автомобиля несчастных случаях и травмах. Расскажите им об этом.

Обязательно выполняйте действующие законы и предписания той страны, в которой находитесь. Соответствующее законодательство может отличаться от приведенной в настоящем Руководстве информации.

При необходимости посещения станции техобслуживания, мы рекомендуем обращаться в авторизованный сервисный центр Opel.

Все авторизованные сервисные центры Opel предложат Вам первоклассный сервис по умеренным ценам. Опытные специалисты, прошедшие обучение на фирме Opel, обслужат Ваш автомобиль, руководствуясь оригинальными технологическими инструкциями компании.

Пакет с литературой для клиента должен всегда находиться в перчаточном ящике автомобиля.

Как пользоваться настоящим Руководством

- В настоящем руководстве описаны все опции и оборудование данной модели. **Описание отдельных элементов и функций меню может быть неприменимо к вашему автомобилю ввиду различия модификаций и исполнений для разных регионов, а также отсутствия или наличия дополнительного оборудования и аксессуаров.**
- Предварительный обзор Вы найдете в главе "Кратко".
- В содержании в начале данного руководства и в каждом разделе указано местоположение информации.
- Конкретную информацию можно найти с помощью Алфавитного указателя.
- Желтые стрелки на рисунках указывают ссылки или необходимую операцию.

- Черные стрелки на рисунках указывают результат или последующую операцию.
- В настоящем Руководстве пользователя описаны автомобили с левым расположением рулевого колеса. Обслуживание автомобилей с правым рулевым колесом выполняется аналогично.
- В Руководстве пользователя использованы заводские обозначения двигателя. Соответствующие торговые обозначения приведены в разделе "Технические данные".
- Указания направления, например, влево - вправо или вперед - назад всегда приводятся относительно направления движения.
- На дисплеях информационной системы автомобиля информация может не отображаться на вашем родном языке.
- Отображаемые сообщения и надписи в салоне автомобиля в тексте руководства выделены **жирным шрифтом**.

Опасность, Предупреждение и Внимание

⚠ Опасность

Текст, отмеченный **⚠ Опасность**, содержит информацию, связанную с риском смертельного исхода. Пренебрежение этими сведениями может оказаться опасным для жизни.

⚠ Предупреждение

Текст, помеченный **⚠ Предупреждение**, содержит информацию, связанную с риском несчастного случая или травмы. Пренебрежение этими сведениями может стать причиной травмы.

Внимание

Текст, помеченный **Внимание**, информирует о том, что автомобиль может быть поврежден. Пренебрежение этой информацией может привести к повреждению автомобиля.

СИМВОЛЫ

Ссылки на страницы обозначаются с помощью ↪. ↪ означает "см. стр."

Желаем Вам счастливого пути.

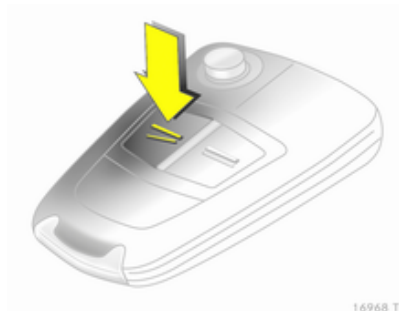
Adam Opel GmbH

Коротко


Исходные сведения, необходимые при вождении

Отпирание автомобиля

Пульт дистанционного управления



16968 T

Чтобы отпереть и открыть двери, нажмите на кнопку . Чтобы открыть заднюю дверь, нажмите на кнопку под молдингом.

Пульт дистанционного управления ⇨ 33, центральный замок ⇨ 37, багажное отделение ⇨ 41.

Электронный ключ



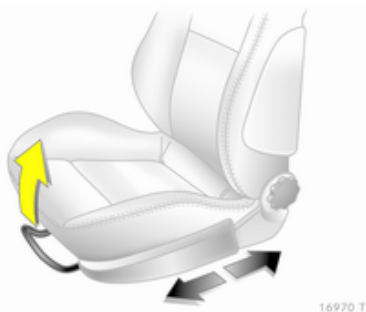
17377 T

Если электронный ключ находится при вас, просто потяните ручку двери, чтобы разблокировать замки и открыть дверь. Чтобы открыть заднюю дверь, нажмите на кнопку под молдингом.

Система Open&Start ⇨ 34.

Регулировка сидений

Установка сиденья в требуемое положение



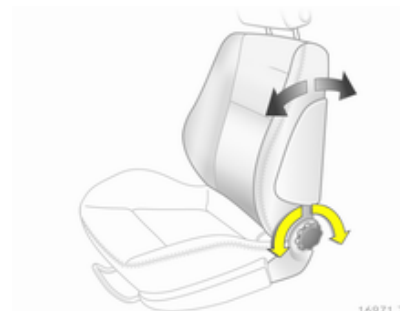
Потяните ручку, сдвиньте сиденье, отпустите ручку.

Регулировка сиденья ⇨ 53, положение сиденья ⇨ 53.

⚠ Опасность

Чтобы избежать травмирования во время срабатывания подушки безопасности, не придвигайтесь к рулевому колесу ближе чем на 25 см.

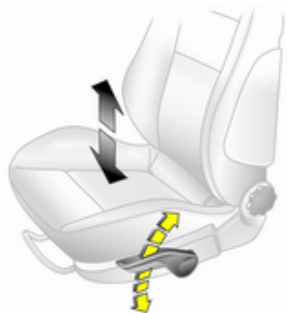
Спинки сидений



Поверните ручку. Во время регулировки не откидывайтесь на спинку.

Регулировка сиденья ⇨ 53, положение сиденья ⇨ 53, складывание спинки сиденья переднего пассажира ⇨ 56.

Высота сиденья



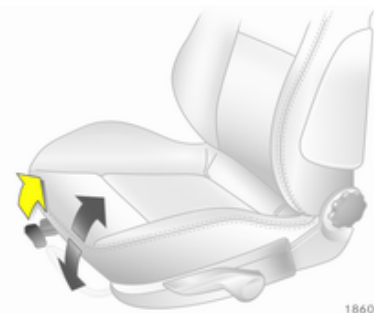
16973 T

Для изменения высоты сиденья покачайте рычаг

вверх = поднять
вниз = опустить

Регулировка сиденья ⇨ 53, положение сиденья ⇨ 53.

Наклон сиденья

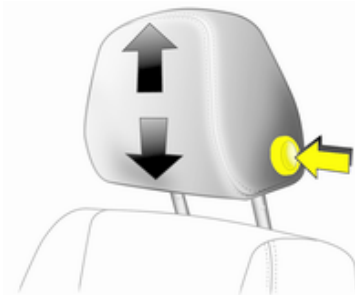


18607 T

Потяните рычаг и отрегулируйте наклон, перемещая вес тела. Отпустите рычаг и по характерному щелчку убедитесь, что сиденье зафиксировалось.

Регулировка сиденья ⇨ 53, положение сиденья ⇨ 53.

Регулировка подголовника



16976 T

Нажмите на разблокирующую кнопку, отрегулируйте высоту, заблокируйте подголовник.

Подголовники ⇨ 51.

Ремень безопасности



18533 T

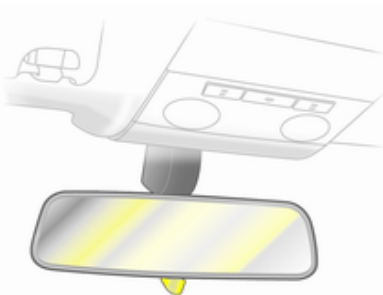
Вытяните ремень безопасности и зафиксируйте его в замке. Ремень безопасности должен быть неперекручен и плотно подогнан к телу. Нельзя откидывать спинку слишком далеко (не более 25°).

Для того чтобы снять ремень, нажмите красную кнопку на его замке.

Ремни безопасности ⇨ 62, подушки безопасности ⇨ 66, положение сиденья ⇨ 53.

Регулировка зеркала

Регулировка внутреннего зеркала заднего вида

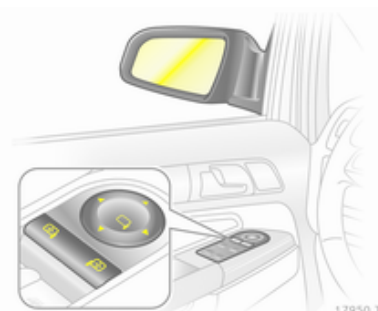


16977 T

Для уменьшения риска ослепления поверните рычаг в нижней части зеркала.

Внутреннее зеркало ⇨ 46, автоматическое антибликовое внутреннее зеркало ⇨ 46.

Регулировка внешних зеркал заднего вида

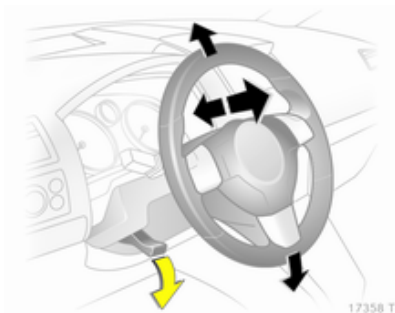


17950 T

Выберите и отрегулируйте соответствующее наружное зеркало.

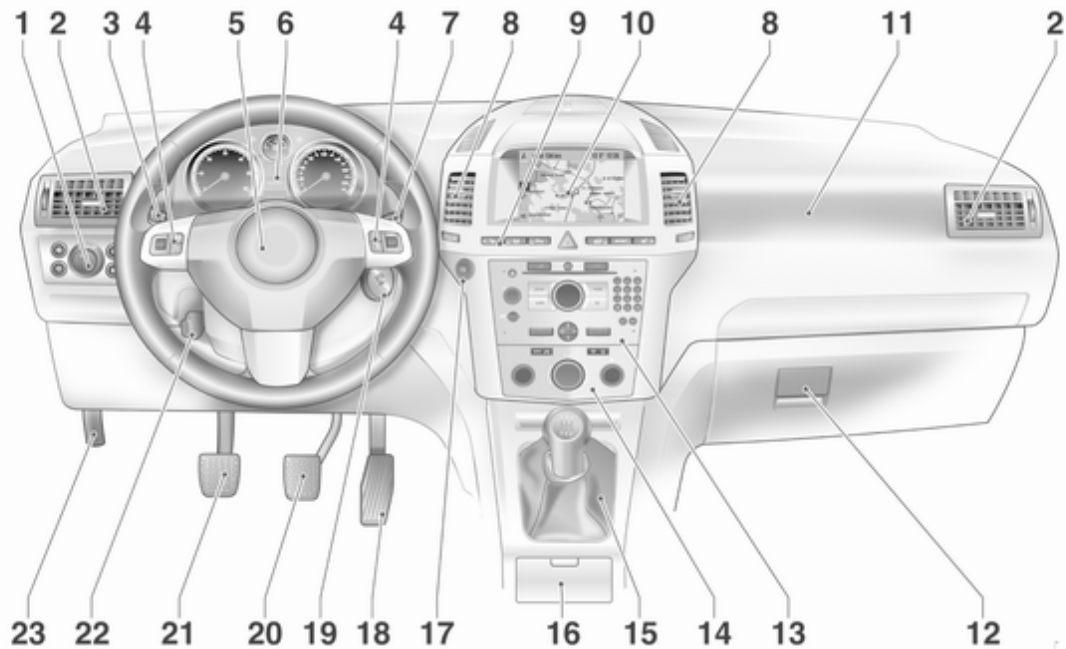
Электронная регулировка ⇨ 45, выпуклые наружные зеркала ⇨ 45, складывающиеся наружные зеркала ⇨ 45, наружные зеркала с обогревом ⇨ 46.

Регулировка положения рулевого колеса



Отпустите рычаг, отрегулируйте рулевое колесо, затем зафиксируйте рычаг и убедитесь, что он полностью заблокирован. Выполняйте регулировку только на стоящем автомобиле с разблокированным рулевым колесом.

Подушки безопасности ⇨ 66, положения зажигания ⇨ 147



Обзор панели приборов

1	Выключатель осветительных приборов . 124	5	Звуковой сигнал 89	10	Информационный дисплей 107
	Подсветка приборной панели 129		Подушка безопасности водителя 67		Бортовой компьютер 118
	Задний противотуманный фонарь 128	6	Приборы 94		Электронная система климат-контроля 139
	Передние противотуманные фонари 128	7	Стеклоочистители, стеклоомыватели ветрового стекла, омыватели фар 89	11	Подушка безопасности переднего пассажира 67
	Регулировка угла наклона фар 125	8	Центральные рефлекторы обдува 143	12	Перчаточный ящик 77
2	Боковые рефлекторы обдува 143	9	Левое сиденье с подогревом 56	13	Информационно-развлекательная система 132
3	Сигналы поворота и перестроения, мигание фар, ближний и дальний свет 127		Система обнаружения спущившей шины 205	14	Климат-контроль 135
	Освещение нижней части дверного проёма 131		Система контроля давления в шинах 204	15	Рычаг селектора, механическая коробка передач 157
	Стояночные огни 128		Ультразвуковая система облегчения парковки 102		Автоматизированная механическая коробка передач 158
	Круиз-контроль 106		Аварийная световая сигнализация 127		Автоматическая коробка передач 151
4	Органы управления на рулевом колесе 88		Центральный замок 37	16	Пепельница 93
			Спортивный режим 102	17	Кнопка Start/Stop 34
			Правое сиденье с подогревом 56	18	Педаль акселератора 146
			Селектор выбора топлива 96		

- 19 Замок зажигания с блокировкой рулевого колеса 147
- Сенсорная панель для экстренного режима работы системы отпирания дверей и запуска двигателя Open&Start 34
- 20 Педаль тормоза 162
- 21 Педаль сцепления 146
- 22 Регулировка положения рулевого колеса 88
- 23 Ручка отпирания капота ... 181

Наружное освещение



16986 T

Поверните выключатель осветительных приборов

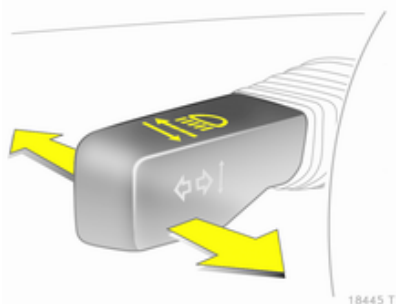
- O** = Выкл
- ☞☞** = Боковые фонари
- ☞D** = Фары
- AUTO** = Автоматическое управление освещением

Нажмите выключатель света

- ☞D** = Передние противотуманные фонари
- ☞☞** = Задний противотуманный фонарь

Осветительные приборы ☞ 124, предупреждающее устройство фар ☞ 115.

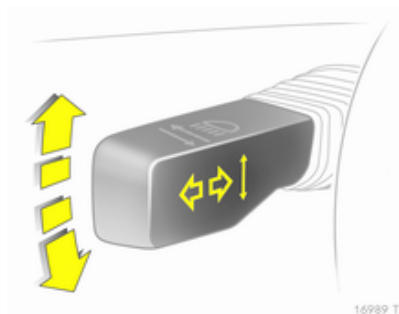
Мигание фарами, ближний и дальний свет



- Мигание фарами = Потяните рычаг
 Дальний свет = Нажмите рычаг
 Ближний свет = Нажмите или потяните рычаг

Дальний свет ⇨ 125, мигание фарами ⇨ 125.

Сигналы поворота и смены полосы движения




- Вправо = Рычаг вверх
 Влево = Рычаг вниз

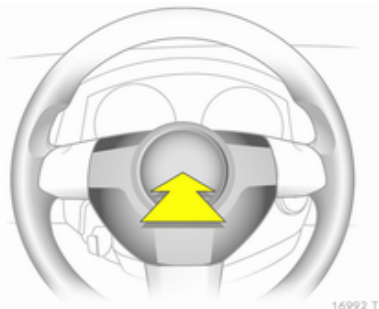
Сигналы поворота и смены полосы движения ⇨ 127.

Аварийная световая сигнализация



- Включается с помощью кнопки .
 Аварийная световая сигнализация ⇨ 127.

Звуковой сигнал

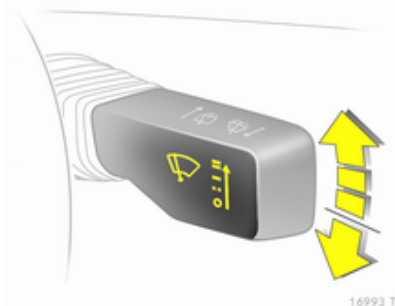


16992 T

Нажмите .

Системы стеклоомывателей и стеклоочистителей

Очиститель ветрового стекла



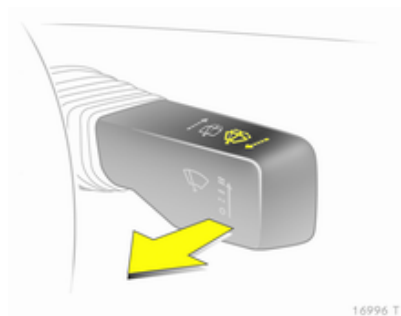
16993 T

- ≡ = быстро
- = медленно
- = прерывистый режим или автоматическое включение стеклоочистителей от датчика дождя
- = выключить

Для однократного включения неработающего стеклоочистителя нажмите рычаг вниз.

Стеклоочистители ветрового стекла ⇨ 89, замена щетки стеклоочистителя ⇨ 186.

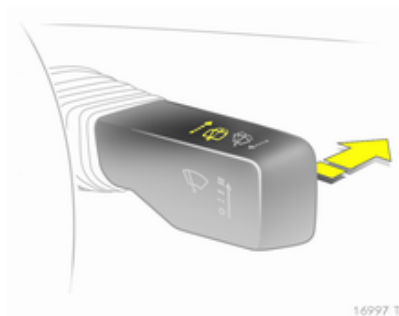
Системы омывателей ветрового стекла и передних фар



Потяните рычаг.

Омыватели ветрового стекла и передних фар ⇨ 89, промывочная жидкость ⇨ 184.

Системы стеклоочистителей и стеклоомывателей заднего стекла




- | | |
|------------------------------|-------------------------------|
| Включение стеклоочистителей | = Нажмите рычаг |
| Выключение стеклоочистителей | = Снова нажмите на рычаг |
| Омывание | = Нажмите и удерживайте рычаг |

Система задних стеклоочистителей и омывателей ⇨ 91, Замена щетки стеклоочистителя ⇨ 186, Жидкость омывателя ⇨ 184.

Климат-контроль

Обогрев заднего стекла,
обогрев наружных зеркал



Обогрев включается при нажатии на кнопку .

Обогреваемое заднее стекло
↷ 49.

Удаление влаги и инея со
стекол



Подача воздуха к .

Установите регулятор на самую
высокую температуру.

Установите скорость вентилятора
на самый высокий уровень или
на **A**.

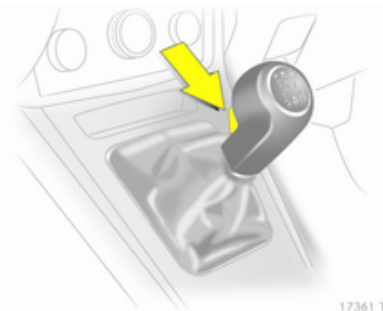
Включите охлаждение .

Нажмите на кнопку .

Климат-контроль ↷ 135.

Коробка передач

Механическая коробка
передач

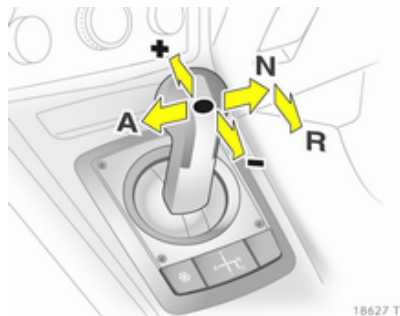


Задний ход: при неподвижном ав-
томобиле выжать педаль сцепле-
ния, через 3 секунды нажать кнопку
освобождения на рычаге переключе-
ния и включить передачу.

Если передача не включается, ус-
тановить рычаг в нейтральное по-
ложение, отпустить педаль сцепле-
ния и вновь нажать на нее; затем
повторить выбор передачи.

Механическая коробка передач
⇨ 157.

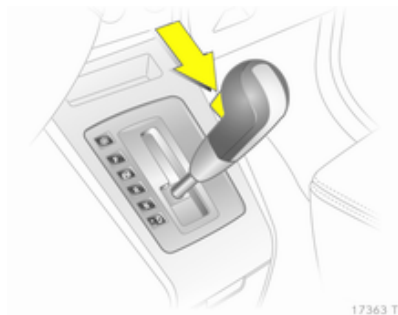
Автоматизированная механическая коробка передач



- N** = нейтральное положение
- = положение для движения вперед
- +** = переход на более высокую передачу
- = переход на более низкую передачу
- A** = переключение между автоматическим и ручным режимами
- R** = задний ход (с блокировкой селектора передач)

Автоматизированная механическая коробка передач ⇨ 158.

Автоматическая коробка передач



- P** = положение парковки
- R** = передача заднего хода
- N** = нейтральное положение
- D** = передача

Селектор передач можно передвинуть из положения **P** или **N** только при включенном зажигании и нажатой педали тормоза (блокировка селектора передач). Чтобы включить передачу **P** или **R**, следует нажать кнопку освобождения на рычаге переключения передач.

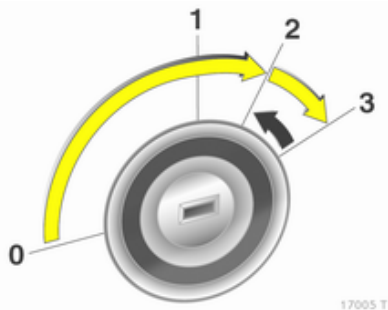
Автоматическая коробка передач поставляется в двух исполнениях ↻ 151.

Начало движения


Перед тем, как тронуться с места, проверьте

- Давление в шинах и их состояние ↻ 203, ↻ 240.
- Уровень моторного масла и уровни жидкостей ↻ 182.
- Стекла, зеркала, наружное освещение и номерные знаки должны быть чистыми, без снега и наледи, и работоспособными.
- Положения сидений, ремней безопасности и зеркал ↻ 53, ↻ 63, ↻ 45.
- Проверьте работоспособность тормозной системы на малой скорости, особенно если тормозные механизмы мокрые.

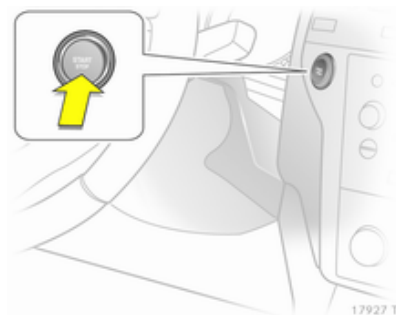
Запуск двигателя с использованием замка зажигания



- Установите ключ в положение 1
- Слегка покачать рулевое колесо, чтобы освободить блокировку замка рулевого колеса
- Нажать педаль сцепления и тормоза, установить рычаг переключения автоматической коробки передач в положение **P** или **N**
- Не следует нажимать на педаль акселератора


- Дизельный двигатель: для предварительного прогрева установите ключ в положение 2, подождите, пока не погаснет индикатор 
- Повернуть ключ в положение 3 и отпустить его, когда двигатель начнет работать

Запуск двигателя кнопкой Start/Stop



Электронный ключ должен находиться внутри автомобиля.

- Нажать педаль сцепления и тормоза, установить рычаг переключения автоматической коробки передач в положение **P** или **N**
- Не следует нажимать на педаль акселератора
- На автомобилях с дизельными двигателями кратковременно нажать кнопку для начала предварительного прогрева, слегка покачать рулевое колесо, чтобы

освободить блокировку замка рулевого колеса, и дождаться, когда погаснет контрольный индикатор 

- Нажать кнопку, удерживая ее 1 секунду, и отпустить, когда двигатель начнет работать

Система Open&Start ⇨ 34.

Стоянка


- При затягивании стояночного тормоза не нажимайте на кнопку фиксатора. На спусках или подъемах затягивайте стояночный тормоз как можно сильнее. Чтобы уменьшить усилие включения стояночного тормоза, одновременно выжмите педаль тормоза.
- Выключите двигатель. Поверните ключ зажигания в положение 0 и выньте его или в стоящем на месте автомобиле нажмите на кнопку Старт/Стоп и откройте дверь водителя. Покачайте рулевое колесо, пока не почувствуете, что сработал его блокиратор.


У автомобилей с автоматической коробкой передач ключ можно вынуть только в том случае, если рычаг селектора находится в положении **P**. Если селектор не переведен в положение **P** или не включен стояночный тормоз, на дисплее трансмиссии в течение

нескольких секунд будет мигать "P".

- Если автомобиль стоит на ровной поверхности или подъеме, перед тем, как выключить зажигание, включите первую передачу или переведите рычаг селектора в положение **P**. Остановившись на подъеме, поверните передние колеса в сторону от бордюрного камня.

Остановившись на спуске, перед выключением зажигания включите заднюю передачу или переведите рычаг селектора в положение **P**. Поверните передние колеса к бордюрному камню.

- Заприте автомобиль с помощью кнопки  пульта дистанционного управления или с помощью сенсорной кнопки на ручке передней двери.

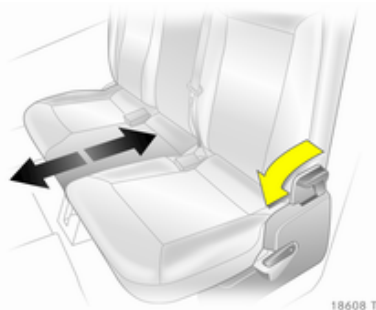
Для включения противоугонного устройства и противоугонной сигнализации нажмите два раза кнопку  или дважды коснитесь датчика на ручке передней двери.

- Не оставляйте автомобиль стоять на поверхности, способной легко воспламениться. В этом случае причиной загорания поверхности может стать высокая температура системы выпуска отработавших газов автомобиля.
- Если не был затянута стояночный тормоз, на автомобилях с автоматизированной механической коробкой передач в течение нескольких секунд после выключения зажигания мигает контрольный индикатор (Ⓢ) ⇨ 115.
- Закройте окна.
- Вентиляторы охлаждения двигателя могут работать и после выключения двигателя ⇨ 180.
- Если двигатель автомобиля работал на высоких оборотах под большой нагрузкой, перед тем, как заглушить двигатель, для защиты турбонагнетателя дайте ему поработать с малой нагрузкой или в течение примерно 30 секунд на холостом ходу при нейтральном положении селектора передач.

Ключи, блокировка ⇨ 32, Постановка автомобиля на стоянку на длительный промежуток времени ⇨ 179.

Примечательные особенности

Сиденья второго ряда



18608 T

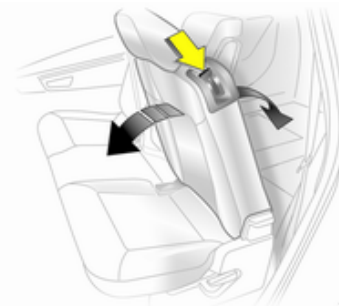
⚠ Предупреждение

При сдвиге ряда сидений или регулировке спинок держите руки в стороне от шарниров.

Сдвиг ряда сидений

Нажмите рычаг фиксатора вперед и сдвиньте ряд сидений. Отпустите рычаг и зафиксируйте положения сидений с характерным щелчком.

Регулировка положения спинок крайних сидений



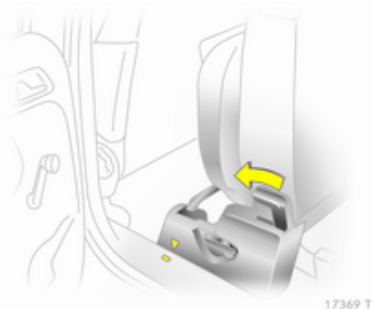
18609 T

Нажмите рычаг фиксатора вниз, отрегулируйте угол наклона, отпустите рычаг и зафиксируйте положение спинки сиденья.

⚠ Предупреждение

Перевозка людей допускается только в том случае, если спинки сидений зафиксированы в вертикальном положении.

Сиденья третьего ряда



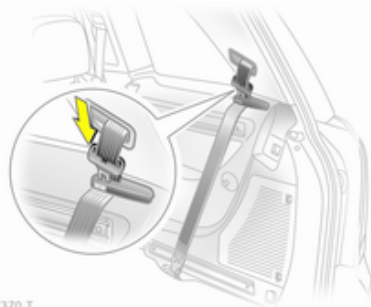
⚠ Предупреждение

При подъеме или складывании сидений держите руки подальше от шарниров.

Установка сидений

Снимите напольное покрытие ↪ 80 и крышку багажного отделения ↪ 79.

Нажав на рычаг фиксатора вперед, сдвиньте второй ряд сидений вперед до отметки.



Проденьте ремни безопасности через кронштейны и вставьте язычки замков в держатели.

⚠ Предупреждение

Для исполнения с боковыми поручнями в багажном отделении, следуйте инструкциям ↪ 81.



За ручку вытяните сиденье вверх со стороны багажного отделения.



17372 T

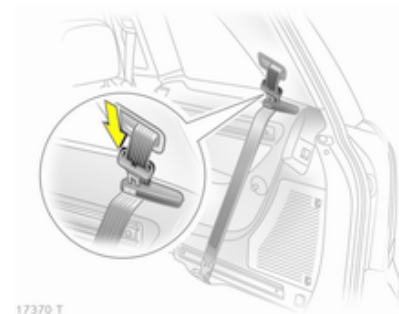
Поворачивайте сиденье назад до тех пор, пока не услышите характерный щелчок, свидетельствующий, что оно установилось в вертикальное положение. Одной рукой при этом поддерживайте спинку сиденья сверху.

Подготовка к работе замков ремней безопасности ⇨ 63, Крышка багажного отделения ⇨ 79.

⚠ Предупреждение

В рабочем состоянии ремень безопасности не должен проходить через кронштейн.

Сдвиньте второй ряд сидений в требуемое положение и зафиксируйте его.



17370 T

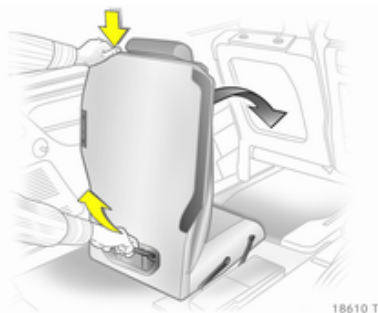
Складывание сидений

Снимите крышку багажного отделения ⇨ 79.

Нажав на рычаг фиксатора вперед, сдвиньте второй ряд сидений вперед до отметки.

Нажмите на захваты, пока они не выйдут из зацепления, и опустите подголовники третьего ряда сидений до упора вниз.

Проденьте ремни безопасности через кронштейны и вставьте язычки замков в держатели.

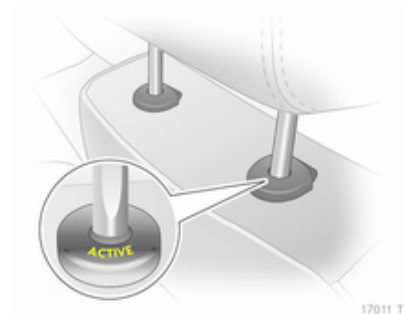


Со стороны багажного отделения нажмите на кнопку в верхней части спинки сиденья и опустите спинку. С помощью имеющейся на сидении рукоятки, вытяните его назад и вверх, потом поверните вниз, пока сидение не опустится до уровня пола автомобиля. Все это время придерживайте сиденье за рукоятку.

Втяните замок ремня ⇨ 63 и установите покрытие пола ⇨ 80 и крышку багажного отделения ⇨ 79.

Сдвиньте второй ряд сидений в требуемое положение и зафиксируйте его.

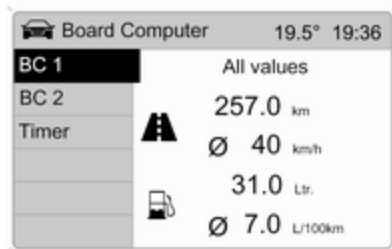
Активные подголовники передних сидений



При ударе сзади активные подголовники слегка наклоняются вперед. В результате, подголовник лучше поддерживает голову и уменьшается опасность повреждения шейной области позвоночника.

Активные подголовники можно определить по надписи **ACTIVE**. Подголовники ⇨ 51.

Бортовой компьютер



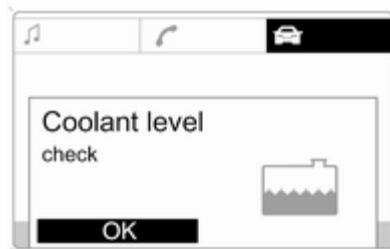
20027

Функции:

- Запас хода
- Текущий расход
- Пробег
- Средняя скорость
- Абсолютный расход топлива
- Средний расход топлива
- Таймер
- Давление в шинах

Бортовой компьютер ⇨ 118,
⇨ 120.

Система контроля



20019

Система контроля отслеживает:

- Уровни жидкостей
- Давление в шинах
- Состояние батарейки пульта дистанционного управления
- Противоугонная сигнализация
- Основные внешние приборы освещения, включая кабели и предохранители.

Сообщения на дисплее ⇨ 115.

Аудиосистема для задних сидений



17378 T

Система "Twin Audio" предоставляет пассажирам второго ряда возможность выбора между динамиками информационно-развлекательной системы или отдельными динамиками.

Аудиосистема для задних сидений ⇨ 133.

Спортивный режим

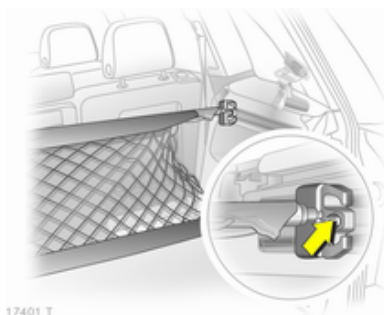


Для включения нажать клавишу **SPORT**.

Режим Sport используется для того, чтобы повысить реакцию подвески и рулевого управления. Кроме того, повышается чувствительность двигателя к положению дроссельной заслонки. В моделях с автоматизированной механической коробкой передач и автоматической коробкой передач изменяются условия переключения передач.

Спортивный режим ⇨ 165.

Система FlexOrganizer



На боковых стенках предусмотрены крепежные планки для установки различных компонентов, позволяющих разделить багажное отделение или закрепить багаж.

Система состоит из

- переходников
- регулируемой разделительной сетки
- сетчатых сумок на боковые стенки
- крючков в багажном отделении

Система FlexOrganizer ⇨ 81.

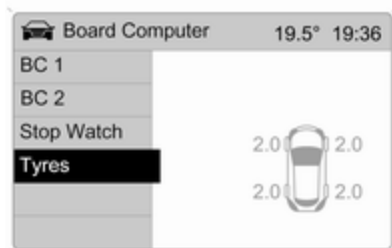
Система обнаружения падения давления в колесе



Если давление в колесе уменьшается, оно становится меньше. Поэтому частота его вращения отличается от частоты вращения остальных колес. Когда система обнаруживает такое различие, индикатор (⚠) загорается красным цветом.

Система обнаружения падения давления ⇨ 205.

Система контроля давления в шинах



20031

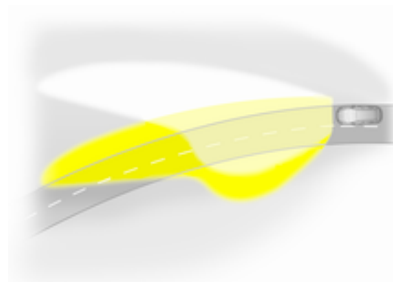
В каждом из четырех колес установлен датчик давления, отслеживающий давление в шине.

При движении, текущие значения давления в шинах выводятся в меню **Board Computer (бортовой компьютер)**.

Изменение давления в шине отображается в виде сообщения на Info-Display.

Система контроля давления в шинах ↪ 204.

Система адаптивных фар



18494 T

Система обеспечивает лучшее освещение при прохождении поворотов и повышает дальность действия фары.

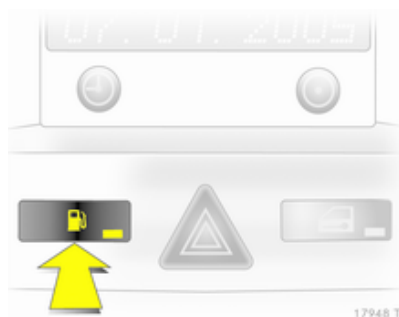
Направление светового луча изменяется в зависимости от положения рулевого колеса и скорости движения транспортного средства.

При прямолинейном движении на высокой скорости световой луч автоматически немного подни-


мается, увеличивая тем самым расстояние, в пределах которого фары освещают дорогу.

Система адаптивных фар ↪ 126.

Езда на природном газе



Этот специально разработанный двигатель предназначен для эксплуатации на природном газе и бензине.

Режим работы на бензине или природном газе можно выбирать, нажимая кнопку .

Текущий режим работы индицируется светодиодом.

Езда на природном газе = светодиод выключен.

Езда на бензине = светодиод включен.

Природный газ ⇨ 96, ⇨ 170.

Сажевый фильтр дизельного двигателя

Система сажевого фильтра в дизельном двигателе обеспечивает фильтрацию вредных частиц сажи в отработавших газах двигателя. Система имеет функцию самоочистки, которая автоматически осуществляется во время движения. Очистка фильтра производится путем дожигания частиц сажи при высокой температуре. Этот процесс автоматически выполняется при определенных условиях движения и может занимать до 25 минут. При этом возможен повышенный расход топлива. Запах и дым являются нормальным следствием процесса самоочистки.



При определенных режимах движения, например, при езде на короткие расстояния, система автоматически очищаться не может.

Если фильтр нуждается в очистке, а предыдущие условия езды не позволили выполнить автоматическую очистку, начинает мигать индикатор ☀.

Последующие действия ⇨ 149.

Ключи, двери и окна

Ключи, замки	32
Двери	41
Защита автомобиля	42
Наружные зеркала	45
Внутренние зеркала	46
Окна	47
Крыша	50

Ключи, замки

Ключи

Запасные ключи

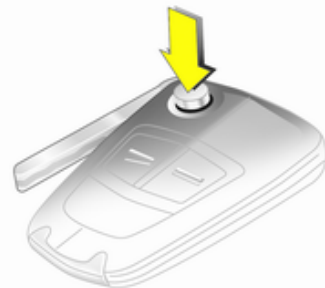
Номер ключа указан в паспорте автомобиля или на съемной бирке.

Поскольку ключ относится к системе иммобилайзера, его номер необходимо указать при заказе запасных ключей.

После замены электронных ключей системы отпирания дверей и запуска двигателя Open&Start все ключи, которые следует перепрограммировать, необходимо передать дилеру.

Замки ⇨ 219, система отпирания дверей и запуска двигателя Open&Start, электронный ключ ⇨ 34.

Ключ со складной бородкой



17027 T

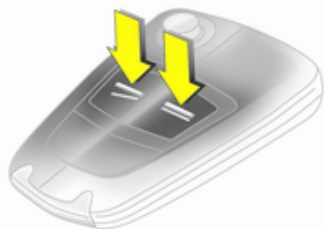
Для раскрытия нажмите на кнопку. При складывании ключа, сначала нажмите кнопку.

Паспорт автомобиля

В паспорте автомобиля указаны сведения о его защите, поэтому паспорт нужно хранить в надежном месте.

Эти данные могут потребоваться при обращении на станцию техобслуживания для проведения определенных работ.

Радиобрелок дистанционного управления



17029 T

Используется для управления:

- центральным замком,
- противоугонной системой,
- противоугонной сигнализацией,
- электрическими стеклоподъемниками.

Радиус работы радиобрелока составляет примерно 5 метров. В зависимости от окружающих условий

расстояние может изменяться. Работа пульта дистанционного управления подтверждается миганием.

С пультом следует обращаться бережно, защищать его от влаги и высокой температуры, не включать без необходимости.

Неисправности

Если управление центральным замком с помощью пульта невозможно, причина неисправности может заключаться в следующем:

- превышена дальность действия пульта,
- напряжение батареи пульта упало ниже допустимого уровня,
- частое включение пульта дистанционного управления за пределами его радиуса действия, которое требует его синхронизации,
- при частых включениях и выключениях центральный замок перегружается, при этом его электропитание может кратковременно прерываться,

- мощные электромагнитные помехи от внешних источников.

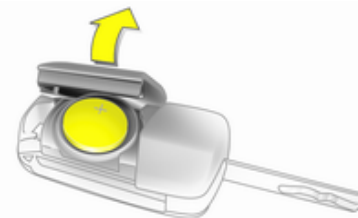
Разблокирование ⇨ 37.

Замена батарейки пульта дистанционного управления

Замените батарейку пульта, как только радиус его действия начнет уменьшаться.

Не допускается утилизация батареек с обычным бытовым мусором. Батарейки следует сдавать для утилизации в специальных пунктах сбора.

Ключ со складной бородкой



17031 T

Раскройте ключ и откройте брелок. Замените батарейку (тип CR 2032), соблюдая полярность. Закройте пульт и выполните синхронизацию.

Ключ с неподвижной бородкой

Замена батарейки производится на станции техобслуживания.

Синхронизация пульта

После замены батарейки откройте дверь водителя с помощью ключа. После включения зажигания пульт дистанционного управления синхронизируется.

Запись настроек в память

При запираии автомобиля установки для использованного ключа сохраняются автоматически:

- Электронный климат-контроль,
- Info-Display,
- Информационно-развлекательная система,
- Подсветка приборной панели.

Когда в следующий раз этот же ключ будет использован для отпирания автомобиля, сохраненные установки будут применены автоматически.

Система Open&Start

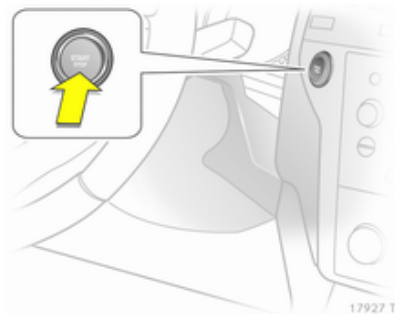


Позволяет без механического ключа управлять:

- центральным замком,
- противоугонной системой,
- противоугонной сигнализацией,

- Электрическими стеклоподъемниками
- Зажиганием и стартером.

Водитель только должен иметь при себе электронный ключ.



Нажмите кнопку **Start/Stop**. Включится зажигание. Иммоилайзер и замок рулевого колеса отключатся.

Чтобы включить двигатель, следует нажать и придержать кнопку **Start/Stop** при выжатой педали тормоза и педали сцепления.

Автоматический режим коробки передач: двигатель можно включить только при установке рычага переключения передач в положение **P** или **N**.

Для выключения двигателя и зажигания снова нажмите кнопку **Start/Stop**. Автомобиль при этом должен стоять на месте. Одновременно включится иммобилайзер.

При выключенном зажигании и стоящем автомобиле после открывания или закрывания двери водителя блокировка вала рулевого колеса автоматически включается.

Индикатор  ⇨ 105.

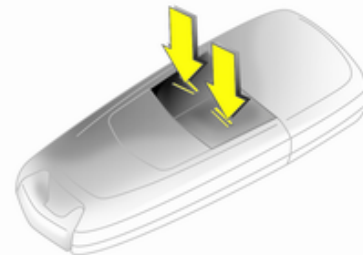
Примечание

Не кладите электронный ключ в багажное отделение или перед Info-Display.

Для обеспечения полной работоспособности системы, места расположения датчиков в ручках дверей должны поддерживаться в чистом состоянии.

При разряженной аккумуляторной батарее не допускается буксировка, а также запуск двигателя толканием или буксировкой автомобиля, поскольку при этом невозможно снять блокировку рулевого колеса.

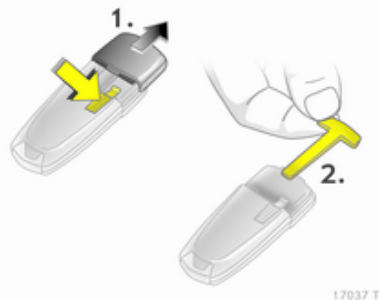
Радиобрелок дистанционного управления



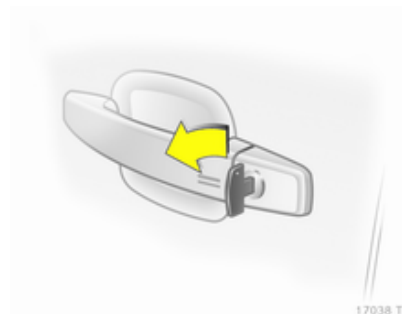
17035 T

Электронный ключ обладает также характеристиками пульта дистанционного радиуправления.

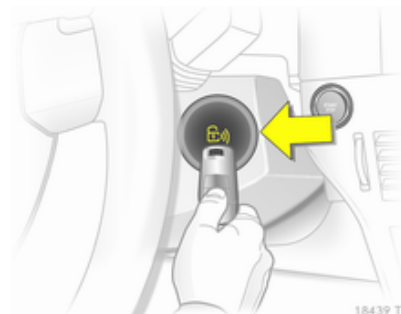
Аварийный режим



Если отказал и пульт, то водительскую дверь можно открыть или закрыть с помощью имеющегося в электронном ключе аварийного ключа: нажмите на запорный механизм и слегка нажав на колпачок, снимите его. Протолкните аварийный ключ через упор и выньте его.



Аварийный ключ запирает и отпирает только водительскую дверь. Открывание всего автомобиля ⇨ 37. На автомобилях с противоугонной сигнализацией при открытии автомобиля может включиться тревога. Выключить тревогу можно включив зажигание.



Поднесите электронный ключ к метке и нажмите кнопку **Start/Stop**.

Для выключения двигателя, удерживайте кнопку **Start/Stop** нажатой не менее 2 секунд.

Заприте водительскую дверь аварийным ключом. Запирание всего автомобиля ⇨ 37.

Данная возможность предназначена только для аварийных случаев. Обратитесь за помощью на станцию техобслуживания.

Замена батарейки электронного ключа



Замените батарейку, если система работает плохо, или уменьшилась ее дальность действия. На необходимость замены батарейки указывает **InSP3** на дисплее технического обслуживания или контрольное сообщение на Info-Display ↗ 116.

Не допускается утилизация батареек с обычным бытовым мусором. Батарейки следует сдавать для утилизации в специальных пунктах сбора.



Для замены батарейки нажмите фиксатор и, слегка нажав, снимите колпачок. Надавите колпачок на противоположной стороне наружу. Заменить батарейку (тип CR 2032), обращая внимание на ее правильное положение при установке. Зафиксируйте крышки.

Синхронизация пульта

Устройство дистанционного управления синхронизируется автоматически при каждом пуске.

Неисправности

Если не работает центральный замок, или не удается включить двигатель, причинами могут быть:

- Неисправность пульта дистанционного управления ↗ 33,
- электронный ключ вне зоны приема.

Для устранения причины неисправности измените положение электронного ключа.

Центральный замок

Открывает и закрывает двери, багажное отделение и крышку заливной горловины топливного бака.

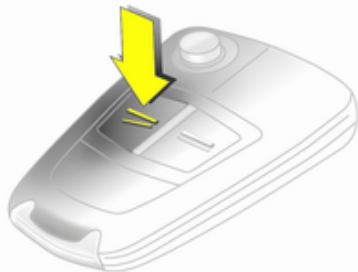
Если потянуть внутреннюю ручку двери, весь автомобиль разблокируется и дверь откроется.

Примечание

При дорожных происшествиях определенной тяжести двери автомобиля разблокируются автоматически.

Разблокирование

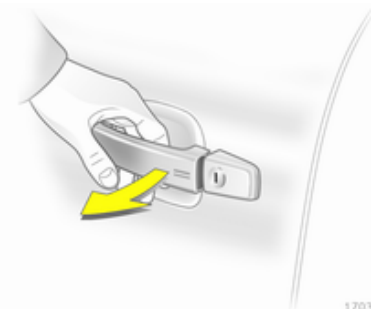
Радиобрелок дистанционного управления



16968 T

Нажмите на кнопку //.

Электронный ключ



17032 T

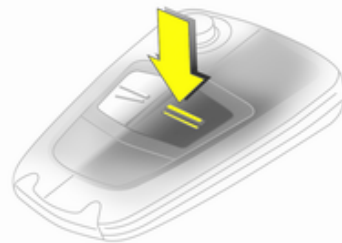
Потяните за дверную ручку или нажмите кнопку под молдингом задней двери.

Электронный ключ должен находиться вне автомобиля на расстоянии примерно один метр.

Запирание

Закройте двери, багажное отделение и крышку заливной горловины топливного бака. При незакрытой двери водителя центральный замок не работает.

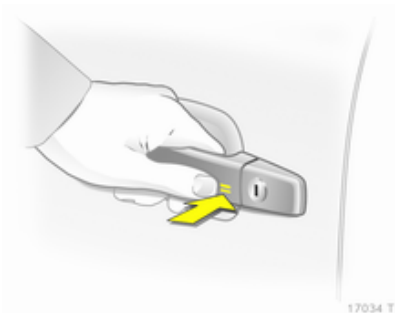
Радиобрелок дистанционного управления



17042 T

Нажмите на кнопку ≡.

Электронный ключ



Прикоснитесь к области датчика на ручке передней двери.

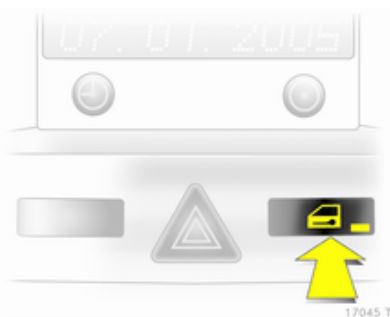
Электронный ключ должен находиться вне автомобиля на расстоянии примерно один метр. Внутри автомобиля не должно быть другого электронного ключа.

Повторное отпирание возможно только через 2 секунды. Пока две секунды не истекнут, можно проверить, заперт ли автомобиль.

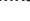
Примечание

Автомобиль автоматически не запирается.

Кнопка центрального замка



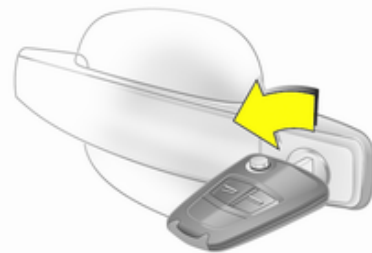
Нажмите кнопку : двери заблокируются или разблокируются.


После запираания автомобиля с помощью пульта, светодиод кнопки центрального замка  горит примерно 2 минуты.

Если двери были заблокированы изнутри во время движения, светодиод горит постоянно.


Неисправность находится в пульте дистанционного управления или в электронном ключе

Разблокирование



Поверните ключ или аварийный ключ  34 в замке двери водителя насколько возможно. При открывании двери водителя разблокируется весь автомобиль.

Запирание

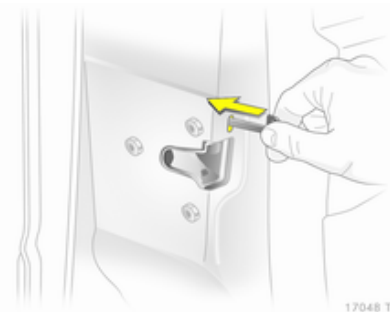
Закройте дверь водителя, откройте дверь пассажира, нажмите кнопку центрального замка . Автомобиль заблокируется. Закройте пассажирскую дверь.

Неисправность центрального замка

Разблокирование

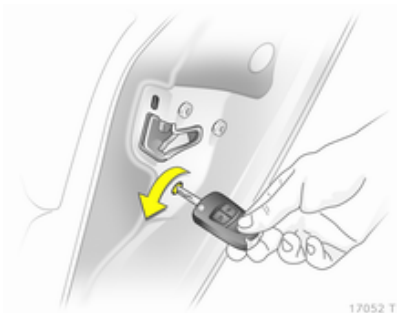
Поверните ключ или аварийный ключ \diamond 34 в замке двери водителя насколько возможно. Открыть остальные двери можно при помощи внутренних ручек (невозможно при включенной противоугонной блокировочной системе). Багажное отделение и крышка заправочной горловины топливного бака остаются закрытыми. Для отключения противоугонной системы включите зажигание \diamond 42.

Запирание



Вставьте ключ или аварийный ключ \diamond 34 в отверстие над замком на внутренней стороне двери и нажимайте на замок до щелчка. Потом закройте дверь. Эту процедуру необходимо выполнить для каждой двери. Кроме того, водительскую дверь можно запереть ключом снаружи. Крышка горловины топливного бака и задняя дверь не запираются.

Блокировка от открывания детьми



Предупреждение

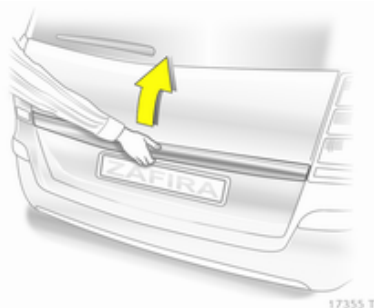
Используйте замки системы безопасности детей, если на заднем сиденье находится ребенок.

Используя ключ или подходящую отвертку, повернуть кнопку на замке задней двери в горизонтальное положение. Дверь открыть изнутри будет невозможно.

Двери

Багажное отделение

Открывание



Нажмите кнопку под молдингом.

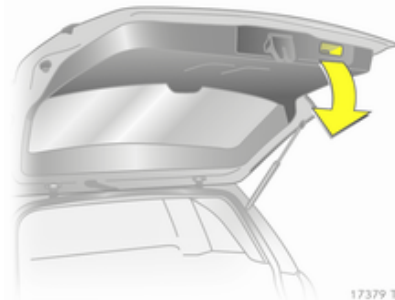
⚠ Предупреждение

Не допускается движение с полностью или частично открытой задней дверью, например, при перевозке крупногабаритных грузов, так как в этом случае в салон могут попасть токсичные отработавшие газы.

Примечание

При установке на заднюю дверь некоторых тяжелых приспособлений, она не может фиксироваться в открытом положении.

Закрывание



Используйте внутреннюю ручку.

Не следует нажимать кнопку под молдингом при закрывании, поскольку после этого вновь будет открыт замок задней торцевой откидной двери.

Защита автомобиля

Противоугонная система

⚠ Предупреждение

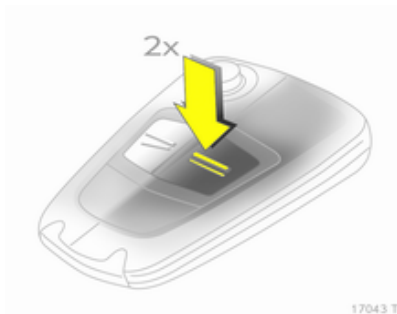
Не включать, если в автомобиле находятся люди! Отпирание изнутри невозможно.


Система намертво запирает все двери. Система не включится, если не закрыты все двери.

Если включалось зажигание, то для запираения автомобиля нужно один раз открыть и закрыть водительскую дверь.

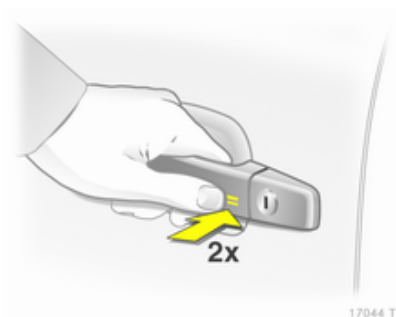
При отпирании автомобиля выключается механическое противоугонное устройство. Для кнопки центрального замка это не работает.

Включение при помощи пульта дистанционного управления



Дважды нажмите кнопку  в течение 15 секунд.

Включение при помощи электронного ключа



Прикоснитесь к сенсорной кнопке на ручке передней двери дважды в течение 15 секунд.

Электронный ключ должен находиться вне автомобиля на расстоянии примерно один метр.


Противоугонная сигнализация

Противоугонная сигнализация встроена в противоугонную систему и работает вместе с ней.

Она отслеживает:

- двери, багажное отделение, капот,
- салон,
- наклон автомобиля, например, при его подъеме,
- зажигание.

Включение

Система активизируется нажатием кнопки  на радиопульте дистанционного управления или повторным касанием сенсорного поля на ручке передней двери после запираания замка.



Примечание

Изменения в салоне автомобиля, например, использование чехлов на сидениях или открытые окна, могут неблагоприятно сказаться на функции контроля пассажирского салона.

Включение без контроля салона и наклона автомобиля



Следует выключить контроль пассажирского салона и наклона автомобиля, если внутри салона вы оставили животное, так как вредные для него ультразвуковые сигналы имеют высокую мощность, а движение животного может привести к срабатыванию противоугонной сигнализации. Систему следует выключить также при перевозке автомобиля на пароме или железнодорожным транспортом.

1. Закрыть багажник, капот и окна.
2. Нажмите на кнопку . Светодиод подсветки кнопки  будет мигать не более 10 секунд
3. Закройте двери.
4. Включите противоугонную сигнализацию. Включится светодиод. Примерно через 10 секунд система начнет работать. Светодиод будет продолжать мигать до тех пор, пока система не будет выключена.

Светодиод



В течение первых 10 секунд после включения противоугонной сигнализации:

Светодиод = проверка, за-
включен держка зажигания,
Светодиод = открыты дверь,
мигает задняя дверь или
быстро капот двигателя
или неисправ-
ность в системе.

По истечении примерно 10 секунд после включения противоугонной сигнализации:

Светодиод = система
мигает включена,
медленно
Светодиод = функция от-
включается ключена.
примерно на
1 секунду

При неисправностях обратитесь за помощью на станцию техобслуживания.

Выключение

После отпирания замков дверей автомобиля система противоугонной сигнализации будет отключена.

Сигнализация

Срабатывание сигнализации выражается в подачи звукового (сирена) и визуального (мигание аварийно-световой сигнализации) сигналов. Количество или продолжительность сигналов определяется местным законодательством.

Сигнал можно прервать нажатием кнопки на пульте дистанционного управления или включением зажигания.

Отключить противоугонную сигнализацию можно, только нажав кнопку **⊞** или включив зажигание.

Иммобилайзер

Система проверяет, разрешается ли пуск двигателя с помощью используемого ключа. Если транспондер ключа распознан, двигатель запустится.

Иммобилайзер автоматически включится после извлечения ключа из замка зажигания или если двигатель остановлен нажатием кнопки **Start/Stop**.

Индикатор **↵** ⇨ 101.

Примечание

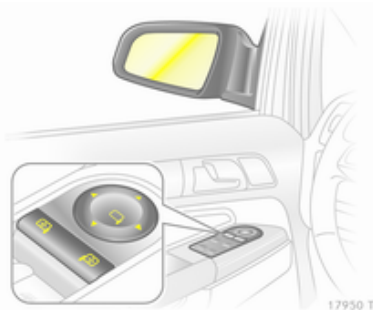
Система электронной блокировки пуска двигателя не запирает двери. Поэтому после выхода из автомобиля необходимо всегда запирать автомобиль и включать устройство противоугонной сигнализации ⇨ 37, ⇨ 42.

Наружные зеркала

Выпуклая форма

Панорамное внутреннее зеркало уменьшает мертвые зоны. При этом изображения объектов в зеркале уменьшаются, что затрудняет возможность оценки расстояния до них.

Электронная регулировка



Сначала выберите зеркало, которое нужно отрегулировать, потом отрегулируйте его положение поворотом ручки управления.

Складывание

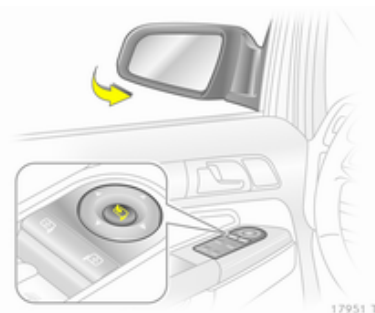



Для обеспечения безопасности пешеходов, внешние зеркала складываются от удара определенной силы. Для того чтобы вернуть зеркало в рабочее положение, нужно слегка надавить на его корпус.


Складывание вручную


Наружные зеркала можно сложить, слегка нажав на наружный край корпуса зеркала.

Складывание при помощи электропривода



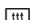
При нажатии на кнопку  складываются оба наружных зеркала.

Если еще раз нажать кнопку , оба наружных зеркала вернуться в исходное положение.

Если сложенное при помощи электропривода наружное зеркало было открыто вручную, то при нажатии кнопки  электропривод раскроет только другое зеркало.

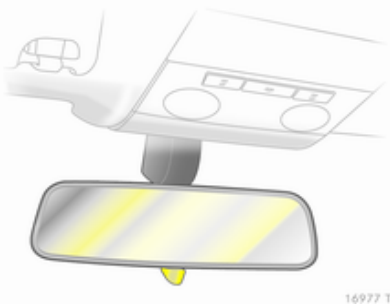
Обогрев



Включается при нажатии кнопки .

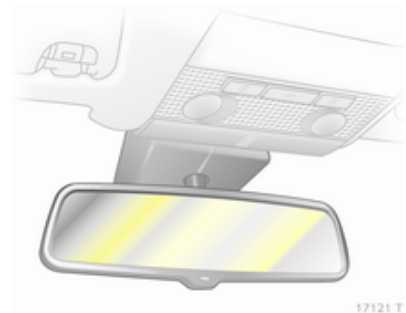
Обогрев включается только при работающем двигателе и через короткое время отключается.

Внутренние зеркала Ручная регулировка зеркала для уменьшения бликов



Для уменьшения бликов отрегулируйте положение рычага на нижней части корпуса зеркала.

Автоматическое включение режима предотвращения бликов



Автоматически уменьшается блики от света фар идущих сзади автомобилей в ночных условиях.

Окна

Управление и управление стеклоподъемниками вручную

Дверные стекла опускаются и поднимаются с помощью стеклоподъемников.

Электрические стеклоподъемники

⚠ Предупреждение

Будьте внимательны при использовании электрических стеклоподъемников. При их работе возможно травмирование, особенно детей.

Если на заднем сиденье находятся дети, включите систему безопасности детей для электрических стеклоподъемников.

Внимательно следите за стеклами во время закрывания. Удостоверьтесь в отсутствии предметов, которые могут быть зажаты.

Электрические стеклоподъемники работают

- при включенном зажигании,
- в течение 5 минут после выключения зажигания,
- в течение 5 минут после установки ключа зажигания в положение 1.

Независимо от времени, прошедшего после выключения зажигания, стеклоподъемники перестают работать при открывании двери водителя.



Для подъема и опускания стекол используйте органы управления.

На автомобилях с электрическими стеклоподъемниками для прекращения движения стекла вытяните или нажмите выключатель еще раз.


Защита от заземления

Если при автоматическом подъеме стекла, в верхней половине окна возникнет сопротивление его движению, движение немедленно прекратится и окно вновь откроется.

Если ход стекла затруднен, например из-за наледи, закрывайте окно поэтапно, несколько раз включив стеклоподъемник.

Система безопасности детей, задние стеклоподъемники

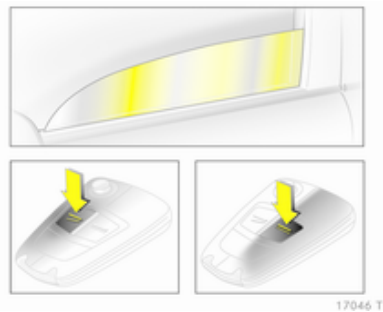




Выключатель  может использоваться для включения и выключения стеклоподъемников задних дверей.

Управление окнами снаружи

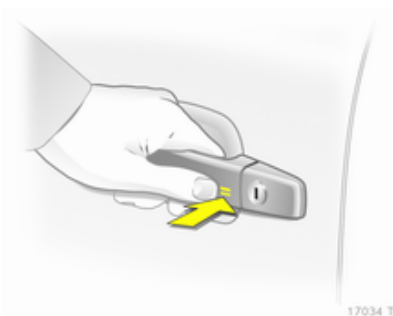
Управление стеклоподъемниками может осуществляться удаленно снаружи автомобиля.

Радиобрелок дистанционного управления



Нажимайте  или  до тех пор, пока все окна не закроются или не откроются.

Электронный ключ



Для закрывания прикоснитесь к области датчиков на ручке двери и подождите, пока все окна не закроются полностью.

Электронный ключ должен находиться вне автомобиля на расстоянии примерно один метр.

Перегрузка

Если команда управления стеклоподъемником поступает несколько раз за определенный короткий промежуток времени, работа стеклоподъемника на некоторое время блокируется.


Неисправности

Если окна не открываются или не закрываются автоматически, включите электронную систему управления стеклоподъемниками следующим образом:

1. Закройте двери.
2. Включите зажигание.
3. Полностью закройте окно и подержите кнопку еще 5 секунд.
4. Полностью откройте окно и подержите кнопку еще 1 секунду.
5. Повторите процедуру для каждого окна.

Обогрев заднего стекла



Включается при нажатии кнопки .

Обогрев включается только при работающем двигателе и через короткое время отключается.

В зависимости от типа двигателя, обогрев заднего стекла автоматически включается во время очистки дизельного сажевого фильтра.

Солнцезащитные козырьки

Для защиты от яркого света солнцезащитные козырьки могут опускаться и поворачиваться в сторону.

Если в солнцезащитный козырек встроено зеркало, то во время движения оно должно быть закрыто крышкой.

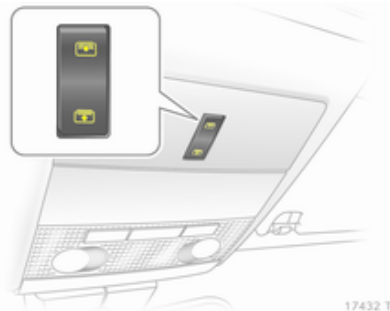
Крыша



Вентиляционный люк

Не приклеивайте в средней части люка наклейки. Не накрывайте автомобиль брезентом.

Солнцезащитная шторка

Солнцезащитная шторка имеет электропривод.



Чтобы открыть, нажмите кнопку , а чтобы закрыть - кнопку . Чтобы закрыть шторку полностью, кнопку следует нажать и удерживать.

Сиденья, системы защиты

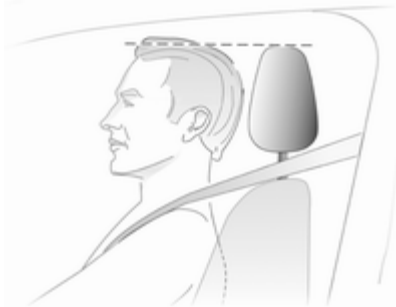
Подголовники	51
Передние сиденья	53
Задние сиденья	57
Ремни безопасности	62
Система подушек безопасности	66
Системы безопасности детей ...	71

Подголовники

Положение

⚠ Предупреждение

Ездите только с правильно отрегулированным подголовником.

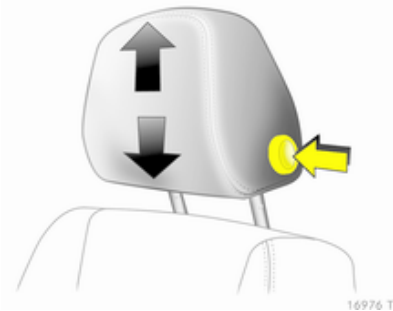


Верхний край подголовника должен находиться вровень с верхним уровнем головы пассажира. Если это невозможно, то для очень высоких людей следует установить

самое высокое положение, а для людей низкого роста - опустить подголовник в самое низкое положение.

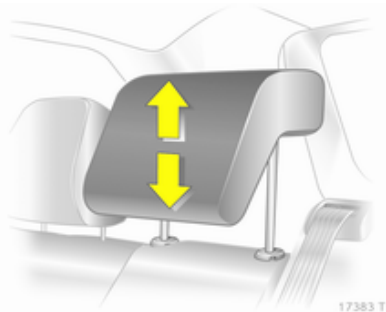
Регулировка

Подголовники с кнопкой фиксатора



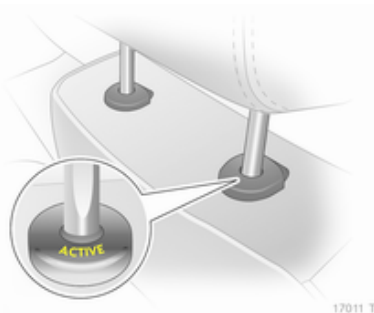
Нажмите кнопку, отрегулируйте высоту подголовника и отпустите кнопку.

Подголовники без кнопки фиксатора



Потяните подголовник вверх или нажмите пружину фиксатора и опустите подголовник вниз.

Активные подголовники



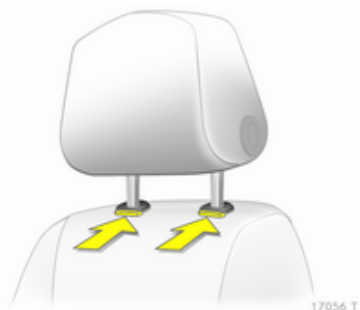
При ударе сзади активные подголовники слегка наклоняются вперед. Поскольку в этом случае поддержка головы улучшается, уменьшается риск хлыстовых травм.

Активные подголовники обозначаются надписью **ACTIVE** на направляющих втулках подголовников.

Примечание

Если переднее пассажирское сидение не используется, на его подголовник можно устанавливать только разрешенные производителем принадлежности.

Демонтаж



Отожмите пружину фиксатора и вытяните подголовник.

Передние сиденья

Положение сиденья

⚠ Предупреждение

Езьте только с правильно отрегулированными сиденьями.



- Располагайтесь на сиденье как можно глубже. Отрегулируйте расстояние между сиденьем и педалями таким образом, чтобы при нажатии на педаль ноги были слегка согнуты.

Сдвиньте переднее пассажирское сиденье назад насколько возможно.

- Плечи должны по возможности прижиматься к спинке сиденья. Установите спинку сиденья таким образом, чтобы можно легко дотянуться до рулевого колеса слегка согнутыми руками. При вращении рулевого колеса плечи должны опираться на спинку сиденья. Не допускается откидывать спинки сидений слишком далеко назад. Мы рекомендуем, чтобы угол наклона спинки не превышал 25°.
- Регулировка рулевого колеса ⚡ 88.
- Установите такую высоту сиденья, чтобы обеспечить круговой обзор и хорошо видеть приборную панель. Зазор между головой и рамой верха автомобиля должен быть не меньше ладони. Бедра должны легко касаться сиденья, не давя на него.
- Регулировка подголовника ⚡ 51.

- Регулировка высоты ремней безопасности ⚡ 63.
- Отрегулируйте опору для бедер таким образом, чтобы расстояние между краем сиденья и подколенной впадиной составляло два пальца.
- Отрегулируйте поясничный упор так, чтобы сохранить естественную форму позвоночника.

Регулировка сиденья

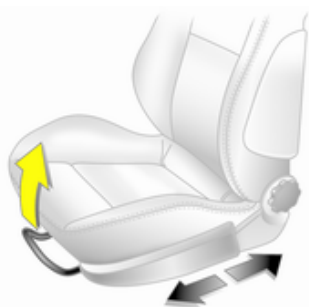
⚠ Опасность

Чтобы избежать травмирования во время срабатывания подушки безопасности, не придвигайтесь к рулевому колесу ближе чем на 25 см.

⚠ Предупреждение

Никогда не регулируйте сиденье при движении автомобиля, поскольку оно может сместиться произвольно.

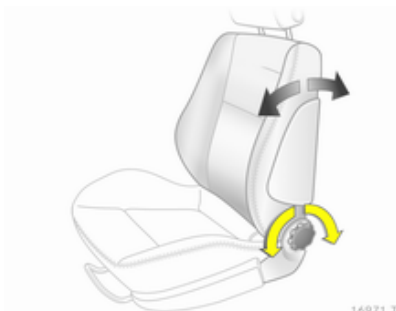
Установка сиденья в требуемое положение



16970 T

Потяните ручку, сдвиньте сиденье, отпустите ручку.

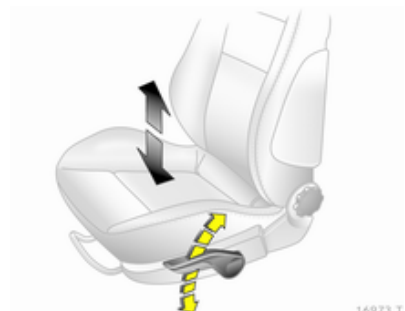
Спинки сидений



16971 T

Поверните ручку. Во время регулировки не откидывайтесь на спинку.

Высота сиденья



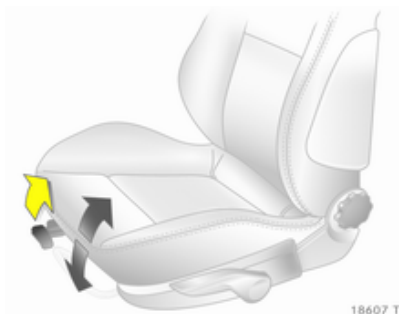
16973 T

Для изменения высоты сиденья покачайте рычаг

вверх = поднять

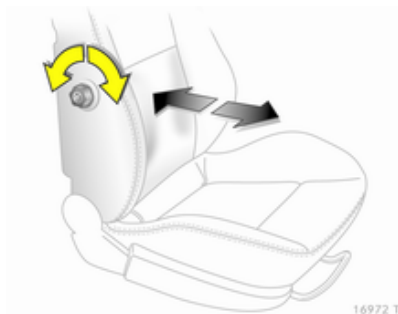
вниз = опустить

Наклон сиденья



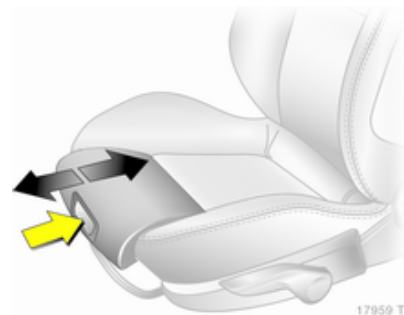
Потяните рычаг и отрегулируйте наклон, перемещая вес тела. Отпустите рычаг и по характерному щелчку убедитесь, что сиденье зафиксировалось.

Поясничный упор



Поверните рукоятку. Во время регулировки не откидывайтесь на спинку.

Регулируемая опора для бедер



Нажмите на клавишу и переместите опору для бедер.

Складывание сидения



17076 T

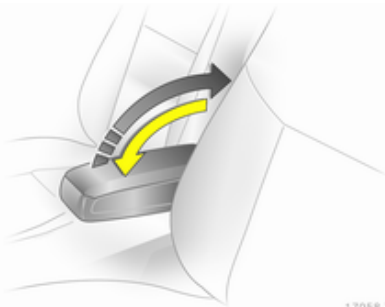
Опустите подголовник вниз.

Сдвиньте сидение назад.

Приподняв рычаг фиксатора, сложите спинку сиденья вперед, зафиксируйте.

Для установки спинки вертикально приподнимите рычаг фиксатора и зафиксируйте вертикальное положение спинки сиденья по характерному щелчку.

Подлокотник



17058 T


Нажмите на поднятый подлокотник вниз и, преодолевая сопротивление, опустите его.

Во время подъема подлокотника его можно установить в одно из нескольких фиксированных положений.

Обогрев



17433 T

Для установки нужного подогрева сиденья нажмите один или несколько раз на кнопку  при включенном зажигании. Выбранный уровень подогрева указывается на встроенном в кнопку индикаторе.

Людам с чувствительной кожей долгое время пользоваться максимальным подогревом не рекомендуется.

Подогрев сидений осуществляется только при работающем двигателе.

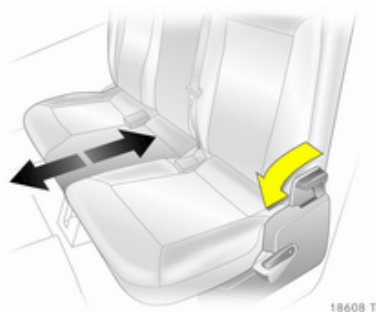
Задние сиденья

Сиденья второго ряда

⚠ Предупреждение

При сдвиге ряда сидений или регулировке спинок держите руки в стороне от шарниров.

Сдвиг ряда сидений

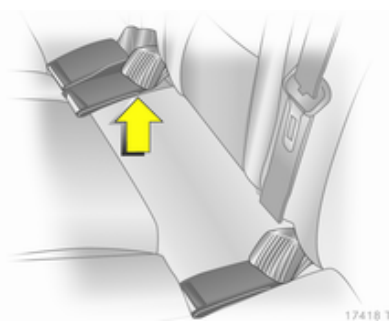


Нажмите рычаг фиксатора вперед и сдвиньте ряд сидений. Отпустите рычаг и зафиксируйте положения сидений с характерным щелчком.

Складывание ряда сидений и перемещение их вперед

При необходимости, снимите крышку багажного отделения ⇨ 79.

Опустите подголовники вниз ⇨ 51.



Уложите замки ремней безопасности в предназначенные для них карманы в подушках сидений.



Надавите рычаг фиксатора **1** вниз и поверните подушку сиденья вверх до фиксации.

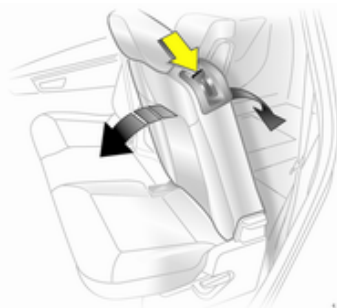
Нажмите вниз рычаги фиксатора **2** с обеих сторон, установите спинки сидений в вертикальное положение и зафиксируйте их.

Потяните рычаг на задней стороне спинки среднего сиденья, установите спинку в вертикальное положение и зафиксируйте ее.

Нажмите рычаг фиксатора **3**, сдвиньте ряд сидений в крайнее переднее положение и зафиксируйте его.

Для того чтобы вернуть сиденья в исходное положение, нажмите рычаг фиксатора **3** и сдвиньте сиденья в нужное положение. Отрегулируйте наклон спинки и с помощью рычага фиксатора **1** поверните подушки сидений вперед. Все положения фиксируются со щелчком.

Регулировка положения спинок крайних сидений



18609 T

Нажмите рычаг фиксатора вниз, выберите один из двух углов наклона, отпустите рычаг и зафиксируйте спинку.

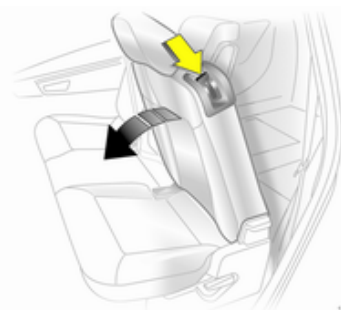
⚠ Предупреждение

Перевозка людей допускается только в том случае, если спинки сидений зафиксированы с наклоном назад.

⚠ Предупреждение

Начинать движение на автомобиле можно только после того, как спинки сиденья будут надежно зафиксированы в штатном положении. В противном случае существует опасность личной травмы, повреждения груза или автомобиля в случае резкого торможения или столкновения.

Складывание спинок внешних сидений



17368 T

При необходимости, снимите крышку багажного отделения ⇨ 79.

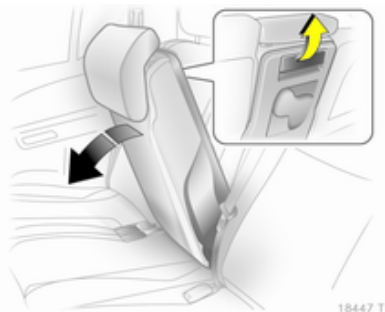
Опустите подголовники вниз ⇨ 51.

Уложите замки ремней безопасности в предназначенные для них карманы в подушках сидений.

Нажмите рычаг фиксатора вниз, установите спинки вертикально или с наклоном вперед или сложите их на подушку сиденья и зафиксируйте.

Чтобы поднять спинки, нажмите рычаг фиксатора вниз и установите спинки в требуемое положение.

Складывание спинки среднего сиденья

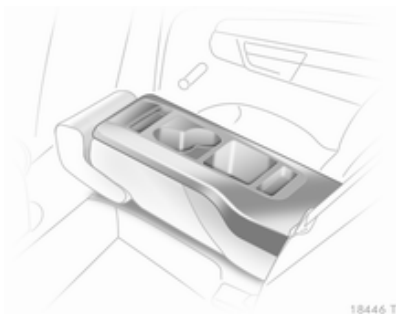


Опустите подголовник вниз до упора ↻ 51.

Уложите замки ремней безопасности в предназначенные для них карманы в подушках сидений.

Потяните рычаг на задней стороне, установите спинку вертикально или сложите ее на подушку сиденья и зафиксируйте.

Для возврата в вертикальное положение, потяните ручку, поднимите спинку и зафиксируйте ее в требуемом положении.



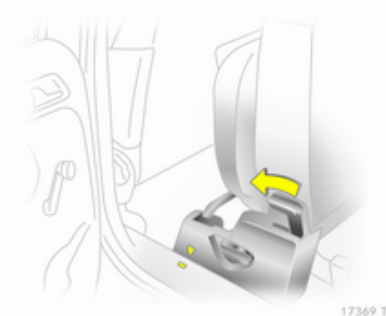
Сложенная спинка среднего сиденья может использоваться в качестве подлокотника, в ней предусмотрены подставки для напитков и карманы.

Сиденья третьего ряда

⚠ Предупреждение

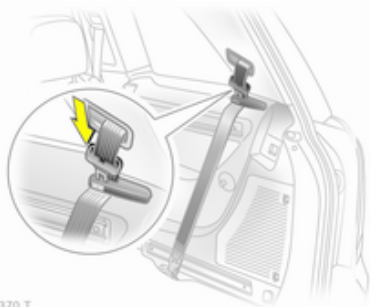
При подъеме или складывании сидений руки не должны находиться около шарниров.

Установка сидений



Снимите покрытие пола и крышку багажного отделения ↻ 80.

Нажав на рычаг фиксатора вперед, сдвиньте второй ряд сидений вперед до метки.



17370 T

Проденьте ремни безопасности через кронштейны и вставьте язычки замков в держатели.

⚠ Предупреждение

Перед поднятием сидений с боковых направляющих следует снять все компоненты и закрепить, не перекручивая, ремни безопасности в проушинах ремней на полу автомобиля.



17371 T

За ручку вытяните сиденье вверх со стороны багажного отделения.



17372 T

Сдвигайте сиденья назад до тех пор, пока не услышите характерный щелчок, свидетельствующий, что они встали в вертикальное положение. Одной рукой при этом поддерживайте спинку сиденья сверху.

Сдвиньте второй ряд сидений в требуемое положение и зафиксируйте его.

Ремни безопасности ⇨ 63.

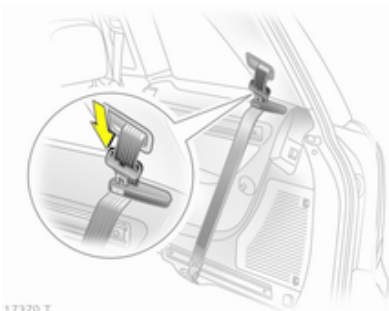
Уложите крышку багажного отделения за третьим рядом сидений ⇨ 79.

Укладывание сидений

Снимите крышку багажного отделения ⇨ 79.

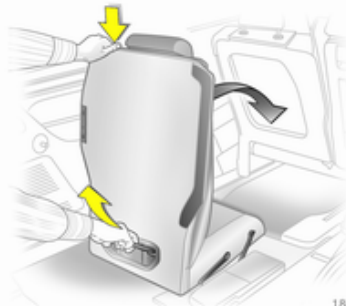
Нажав на рычаг фиксатора вперед, сдвиньте второй ряд сидений вперед до метки.

Нажмите на захваты, пока они не выйдут из зацепления, и опустите подголовники третьего ряда сидений до упора вниз.



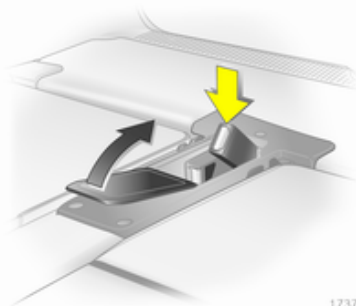
17370 T

Проденьте ремни безопасности через кронштейны и вставьте язычки замков в держатели.



18610 T

Со стороны багажного отделения нажмите на кнопку в верхней части спинки сиденья и опустите спинку. С помощью имеющейся на сиденье рукоятки, вытяните его назад и вверх, потом поверните вниз, пока сиденье не опустится до уровня пола автомобиля. Все это время придерживайте сиденье за рукоятку.



17374 T

Вставьте замки ремней в нишу в полу и закройте крышку.

Установите крышку задней ниши в полу и крышку багажного отсека
 ⌀ 80, ⌀ 79.

Сдвиньте второй ряд сидений в требуемое положение и зафиксируйте его.

Ремни безопасности



18533 T

Ремни обеспечивают безопасность водителя и пассажиров при резком ускорении или замедлении автомобиля.

⚠ Предупреждение

Перед каждой поездкой необходимо пристегнуть ремень безопасности.

Не пристегнутые ремнями лица при авариях представляют собой угрозу всем другим пассажирам и самим себе.

Ремень безопасности индивидуален, одновременно им может пользоваться только один человек.

Ремни безопасности не предназначены для детей младше 12 лет или ростом ниже 150 см. Система детских кресел безопасности ⇨ 71.

Необходимо периодически проверять все детали ремней безопасности на отсутствие повреждений и работоспособность.

Компоненты с сильными повреждениями следует заменить. После аварии замените ремни безопасности и сработавшие натяжители ремней на станции техобслуживания.

Примечание

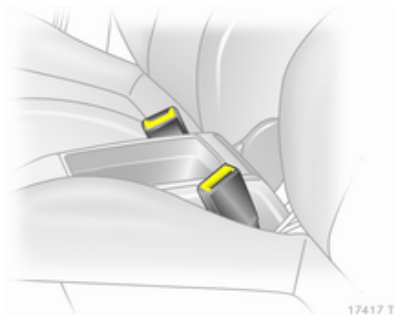
Убедитесь, что ремни не повреждены обувью или острыми предметами и не пережаты. Исключите попадание грязи во втягивающий механизм ремня.

Индикатор использования ремней безопасности ⚠ ⇨ 99.

Ограничители натяжения ремней

На передних сиденьях они обеспечивают снижение нагрузки на тело за счет постепенного освобождения ремня безопасности в случае столкновения.


Натяжители ремней безопасности



При фронтальном столкновении или наезде сзади определенной жесткости ремни безопасности автоматически натягиваются.

⚠ Предупреждение

При неправильном обращении (например, при снятии или установке ремней) натяжители ремней безопасности могут сработать.

На срабатывание натяжителей ремней указывает свечение индикатора  99.

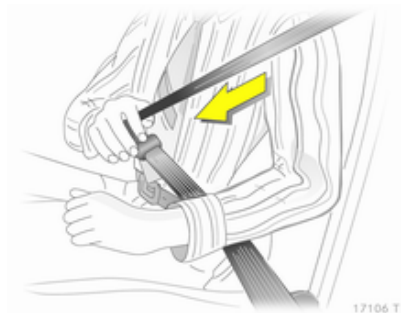
Сработавшие натяжители ремней следует заменить на станции техобслуживания. Натяжители ремней - это устройства однократного действия.

Примечание

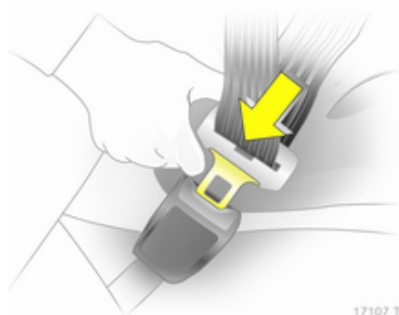
Не используйте и не устанавливайте принадлежности или другие предметы, которые способны мешать работе натяжителей ремней. Любое изменение компонентов натяжителей ремней безопасности не допускается и влечет за собой потерю разрешения на эксплуатацию автомобиля.

Ремень безопасности с тремя точками крепления

Пристегивание



Снимите ремень с натяжителя, не допуская скручивания, протяните вдоль тела и вставьте язычок замка в замок. Во время движения периодически подтягивайте поясной ремень, натягивая для этого плечевой ремень.

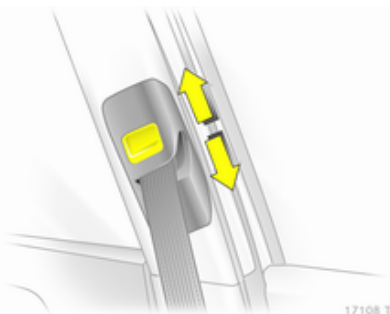


Свободная или громоздкая одежда мешают плотной установке ремня. Не оставляйте между ремнем и телом посторонних предметов, таких как сумки и мобильные телефоны.

⚠ Предупреждение

Ремень не должен проходить поверх имеющих в карманах одежды твердых или бьющихся предметов.

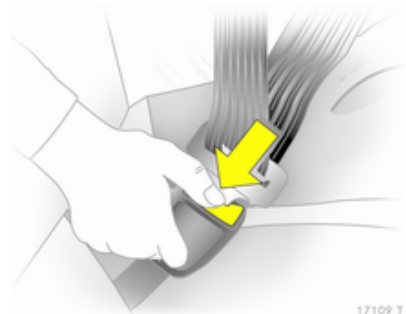
Регулировка высоты



1. Слегка вытяните ремень.
2. Нажмите на кнопку.
3. Отрегулируйте высоту и зафиксируйте положение.

При правильно отрегулированной высоте ремень должен проходить через плечо. Он не должен касаться горла или предплечья. Запрещается регулировать высоту ремня во время движения.

Демонтаж

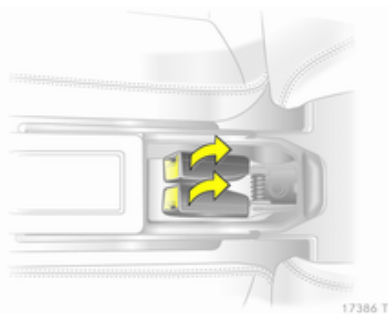


Для того чтобы снять ремень, нажмите красную кнопку на его замке.

Ремень безопасности сидений второго ряда

Ремень безопасности среднего сиденья вытягивается из натяжителя только в том случае, если спинка сиденья зафиксирована в заднем положении.

Ремни безопасности сидений третьего ряда

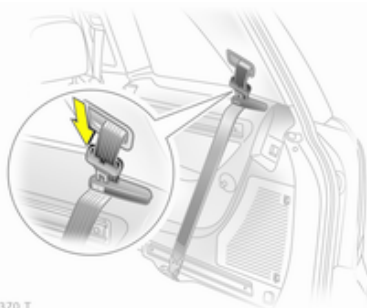


Откройте крышку в полу между сиденьями и поверните замки ремней вверх.

Выньте язычок замка и сам ремень из держателя.

⚠ Предупреждение

Пристегнутый ремень не должен проходить через кронштейн ремня.

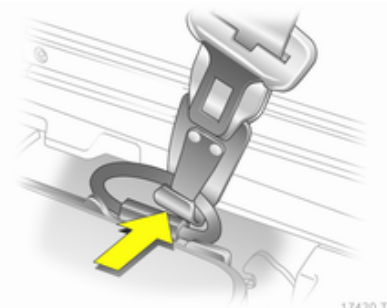


Если ремень не используется, проденьте его через кронштейн ремня и вставьте язычок замка в держатель.

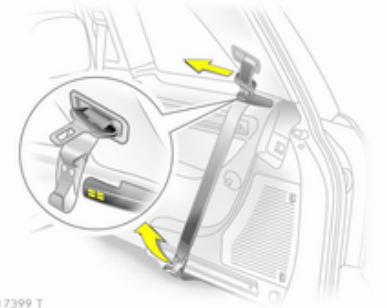
Съемные ремни безопасности сидений третьего ряда

Съемные ремни безопасности можно определить по табличке на ремне.

При использовании боковых направляющих ремни безопасности можно отсоединить от проушин ремней в полу автомобиля.



Для этого нажмите на пружинную сергу и выньте крюк из проушины ремня в полу автомобиля.



Смотрите ремень и закрепите крюк на магните держателя ремня.

Для того чтобы вывесить ремень, снимите крюк с магнитного держателя, нажав подпружиненный лепесток крюка, и закрепите проушину ремня на полу автомобиля. Ремень безопасности не должен быть перекручен. Снова закрепите крюк в проушине ремня с помощью подпружиненного лепестка.

Примечание

Крюк можно крепить только в предусмотренных для этого проушинах в полу автомобиля.

Ремни и проушины нельзя использовать для крепления грузов.

Пользование ремнем безопасности во время беременности



⚠ Предупреждение

Во избежание давления на нижнюю часть живота поясной ремень должен проходить через область таза как можно ниже.

Система подушек безопасности

Система подушек безопасности состоит из нескольких отдельных систем.

Сработавшая подушка безопасности наполняется за миллисекунды. Кроме того, она так быстро срабатывает, что в момент столкновения срабатывания подушек зачастую не замечают.

⚠ Предупреждение

При непрофессиональном вмешательстве подушка безопасности может взрывоподобно сработать.

Примечание


Системы надувных подушек безопасности и электронные схемы управления преднатяжителями ремней безопасности находятся в зоне центральной консоли. Не следует подносить к ним намагниченные предметы.

Не приклеивайте посторонние предметы к панелям, прикрывающим подушки безопасности, и не закрывайте их другими материалами.

Каждая подушка безопасности срабатывает однократно. Замените сработавшие подушки безопасности на станции техобслуживания. Помимо этого, возможно, придется заменить рулевое колесо, приборную панель, элементы обшивки, уплотнители дверей, ручки и сиденья.

Не допускается внесение изменений в систему подушек безопасности, в этом случае автомобиль теряет разрешение на эксплуатацию.

При срабатывании надувных подушек безопасности выходящий из них горячий газ может привести к ожогам.

Индикатор  системы подушек безопасности ⇨ 99.

Система передних подушек безопасности

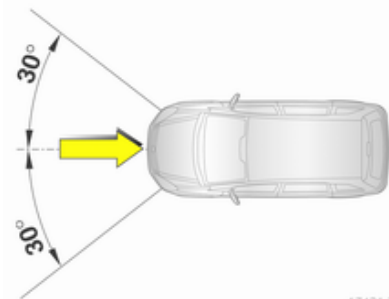
17111 T

Система передних подушек безопасности состоит из двух подушек: одной в рулевом колесе и одной - в панели управления. Эти подушки можно определить по надписи **AIRBAG**.



17118 T

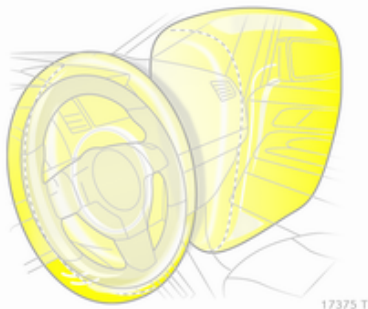
Кроме того, сбоку на панели приборов имеется предупреждающая табличка, которая видна при открывании двери переднего пассажира.



17421 T

В случае удара определенной силы, происходящего на указанную область, происходит срабатывание передних подушек безопасности. Зажигание должно быть включено.

Устройство определения наличия пассажира на сиденье ⇨ 70. Система безопасности для детей с транспондерами ⇨ 75.



Движение вперед пассажиров передних сидений затормаживается, что в определенной степени уменьшает вероятность травмирования верхней части тела и головы.

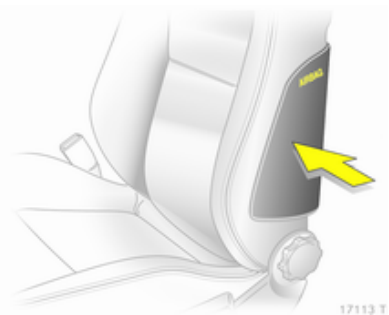
⚠ Предупреждение

Оптимальная защита обеспечивается только в том случае, если сидение установлено в правильном положении ⇨ 53.

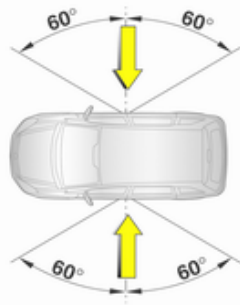
В области раскрытия подушки безопасности не должно быть каких-либо препятствий.

Правильно установите и надежно закрепите ремень безопасности. Только в этом случае можно рассчитывать на защиту подушкой безопасности.

Система боковых подушек безопасности

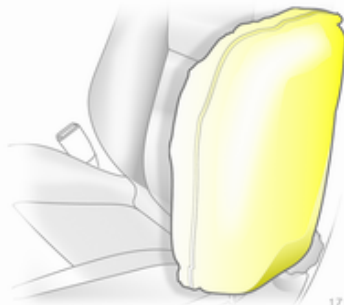


Система боковых подушек безопасности состоит из подушек, установленных в спинках передних сидений. Эти подушки можно определить по надписи **AIRBAG**.



17422 T

В случае удара определенной силы, приходящегося на указанную область, срабатывает система боковых подушек безопасности. Зажигание должно быть включено. Устройство определения наличия пассажира на сиденье ⇨ 70. Система безопасности для детей с транспондерами ⇨ 75.



17110 T

В случае бокового столкновения вероятность повреждения верхней части тела и таза значительно снижается.

⚠ Предупреждение

В области раскрытия подушки безопасности не должно быть каких-либо препятствий.

Примечание

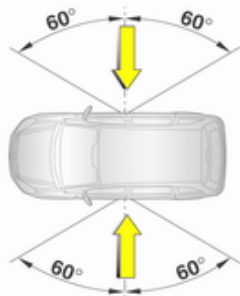
Используйте только разрешенные для автомобиля чехлы сидений. Не закрывайте подушки безопасности.

Система шторок безопасности для защиты головы



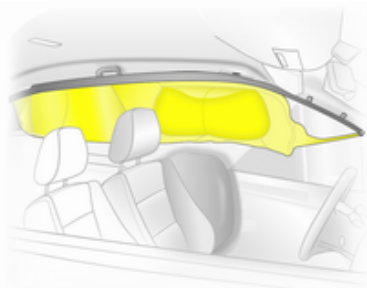
17115 T

Система шторок безопасности включает подушки безопасности, установленные в раме крыши с каждой стороны. Эти подушки можно определить по надписи **AIRBAG** на стойках крыши.



17422 T

В случае удара определенной силы, приходящегося на указанную область, происходит срабатывание шторок безопасности. Зажигание должно быть включено.



17423 T

При боковом столкновении вероятность ранения головы заметно уменьшается.

Система шторок безопасности не защищает третий ряд сидений.

⚠ Предупреждение


В области раскрытия подушки безопасности не должно быть каких-либо препятствий.

На крюки ручек, расположенных над дверьми, можно вешать только легкие предметы одежды (без вешалок). В этой одежде не должно быть постоянных предметов.

Система контроля присутствия пассажиров на сиденьях



17116 T

Можно определить по табличке под сиденьем переднего пассажира и по индикатору , который горит около 4 секунд после включения зажигания.

Система определения наличия пассажира на сиденье отключает пассажирские переднюю и боковую подушки безопасности, если сидение переднего пассажира не занято или на нем установлена система безопасности для детей

(с транспондерами) Opel. Система шторок безопасности остается включенной.

⚠ Опасность

На переднем пассажирском сидении можно устанавливать только систему безопасности детей Opel (с транспондерами). При использовании систем без транспондеров возможен смертельный исход.

Индикатор ⇨ 99.

Примечание

Перевозка лиц весом менее 35 кг разрешается только на задних сиденьях.

Не кладите на переднее пассажирское сидение тяжелые предметы. В этом случае система безопасности будет считать, что сидение занято пассажиром, и передние пассажирские подушки безопасности не отключатся.

Не используйте на сидении переднего пассажира чехлы и подушки.

Системы безопасности детей

Мы рекомендуем использовать систему детских кресел безопасности Opel, которая разработана специально для этого автомобиля.

При использовании системы пассивной безопасности детей выполняйте требования инструкций по установке и эксплуатации этой системы, а также инструкций, прилагаемых к ней.

Всегда соблюдайте местные или национальные законы и правила. В отдельных странах установка детских сидений на некоторых местах запрещена.

Правильный выбор системы

Задние сиденья являются наиболее удобным местом для установки детского кресла. Дети должны в течение максимального времени сидеть в автомобиле лицом против

направления движения. Это обеспечивает уменьшенное усилие на слабый позвоночник ребенка в случае аварии.

Детям младше 12 лет и ростом ниже 150 см разрешается находиться в автомобиле только в предназначенных для детей креслах безопасности. Можно применять детские кресла безопасности, которые соответствуют нормам ECE 44-03 или ECE 44-04. Поскольку для ребенка ростом ниже 150 см редко можно обеспечить надлежащее положение ремня безопасности, мы настоятельно рекомендуем использовать соответствующие детские кресла безопасности, даже если по возрасту и по закону ребенок уже может находиться на сиденье автомобиля, не пользуясь таким креслом.

Никогда не держите ребенка на руках во время поездки на автомобиле. При столкновении его вес сильно увеличится.

Для перевозки детей нужно использовать системы безопасности, соответствующие массе их тела.

Убедитесь в том, что установленная система безопасности ребенка совместима с данным автомобилем.

Убедитесь в том, что крепления системы безопасности детей расположены в надлежащих местах автомобиля.

Не разрешайте детям входить и выходить из автомобиля со стороны движения.

Если система безопасности детей не используется, закрепите сиденье ремнем безопасности или снимите его с автомобиля.

Примечание

Системы безопасности детей запрещается обклеивать и покрывать любыми другими материалами.

После аварии сработавшую систему безопасности детей необходимо заменить.

Места для установки детских кресел безопасности

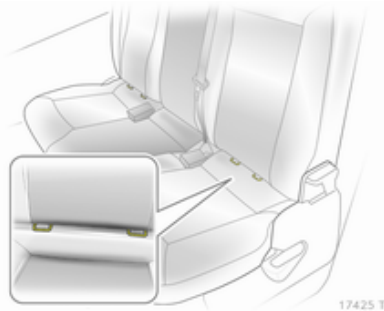
Допустимые варианты крепления системы безопасности детей

Классификация по массе тела и возрасту ¹⁾	На переднем пассажирском сидении	На крайних сиденьях второго ряда	На среднем сиденье второго ряда	На сиденьях третьего ряда
Группа 0: до 10 кг или примерно до 10 месяцев	B ¹ , +	U, +	U	X
Группа 0+: до 13 кг или примерно до 2 лет				
Группа I: от 9 до 18 кг или примерно от 8 месяцев до 4 лет	B ² , +	U, +, ++	U	UF
Группа II: от 15 до 25 кг или примерно от 3 до 7 лет	X	U	U	UF
Группа III: от 22 до 36 кг или примерно от 6 до 12 лет				

¹⁾ Мы рекомендуем использовать каждую систему до тех пор, пока ребенок не достигнет верхнего, разрешенного для этой системы, предела массы.

-
- B¹** = Ограничено, только при наличии устройства определения занятости сиденья и системы безопасности детей Opel с транспондерами.
- Если система безопасности детей крепится ремнем безопасности с трехточечным креплением, то с помощью регулятора высоты установите наибольшую высоту сиденья. Сдвиньте переднее пассажирское сидения до упора назад и установите точку крепления ремня безопасности переднего пассажира в самое нижнее положение.
- B²** = Ограничено, только при наличии устройства определения занятости сиденья и системы безопасности детей Opel с транспондерами.
- Если система безопасности детей крепится ремнем безопасности с трехточечным креплением, то с помощью регулятора высоты установите наибольшую высоту сиденья. Сдвиньте переднее пассажирское сидение до упора назад так, чтобы ремень безопасности автомобиля проходил от точки крепления вперед.
- U** = Универсально для использования с трехточечным ремнем безопасности.
- UF** = Может использоваться для установки систем безопасности детей, ориентированных по движению и оснащенных ремнем безопасности с тремя точками крепления.
- +** = Сидение автомобиля может иметь крепления ISOFIX. При использовании креплений ISOFIX в автомобиле можно устанавливать только системы детской безопасности ISOFIX.
- ++** = Сидение автомобиля может иметь крепления ISOFIX. Если установлены крепления ISOFIX и Top Tether, разрешается использовать любую систему безопасности детей, включая ISOFIX.
- X** = Для этой весовой категории использование систем безопасности детей не разрешается.

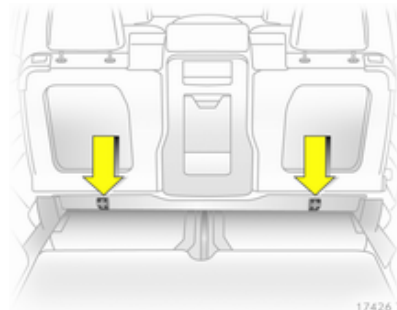
Системы безопасности детей Isofix



17425 T

Закрепите разрешенные для применения в этом автомобиле системы безопасности детей ISOFIX в крепежных скобах.

Система крепления детского кресла с дополнительным верхним ремнем (Top-Tether)



17426 T

Закрепите систему безопасности детей Top-Tether в крепежных проушинах второго ряда сидений. Лента должна проходить между двумя направляющими стойками подголовника.

Если для крепления к сиденьям используются ISOFIX и Top-Tether, можно устанавливать любые уни-

версальные системы обеспечения безопасности детей, разрешенные для ISOFIX.

Система безопасности детей с транспондерами



17424 T

На системе безопасности детей должна иметься табличка, указывающая, оснащена ли указанная система транспондерами (приемопередатчиками).

При наличии устройства регистрации занятости сиденья система безопасности детей с транспондерами автоматически определяет, правильно ли она установлена на переднем пассажирском сиденье.

Примечание

Между сидением и системой безопасности детей не должно быть посторонних предметов (например, пластмассовых пленок или матов электрообогрева).

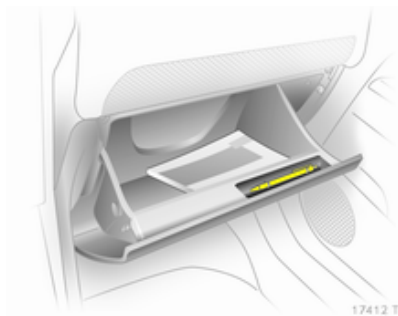
Устройство определения наличия пассажира на сиденье ⇨ 70.

Места для хранения

Вещевые ящики	77
Багажное отделение	79
Багажник, устанавливаемый на крыше	85
Сведения о разрешенных нагрузках	86

Вещевые ящики

Перчаточный ящик



В перчаточном ящике предусмотрен держатель для авторучки.

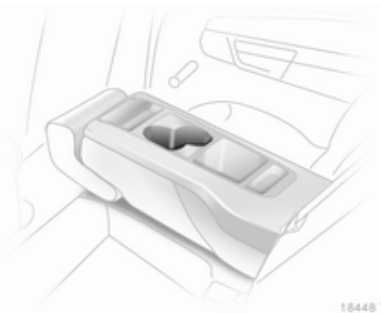
Во время движения перчаточный ящик должен быть закрыт.

Держатели стаканов



17415 T

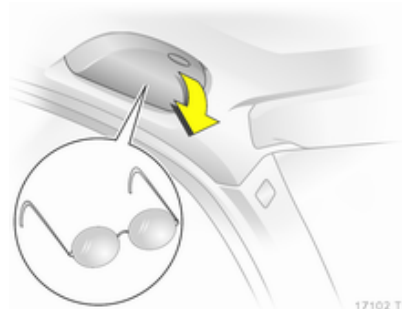
Держатели стаканов расположены на центральной консоли, в дверях и задней боковой обшивке.



18448 T

Дополнительные держатели стаканов установлены в спинке среднего сиденья (в сложенном состоянии).

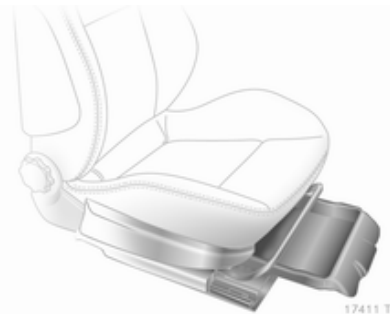
Отделение для солнцезащитных очков



Сложите и откройте.

Не используйте для хранения тяжелых предметов.

Вещевой ящик под сиденьем



Поднимите за выемку и выньте.
Максимальная нагрузка: 1,5 кг.
Чтобы закрыть ящик, нажать на него до фиксации.

Потолочные панели



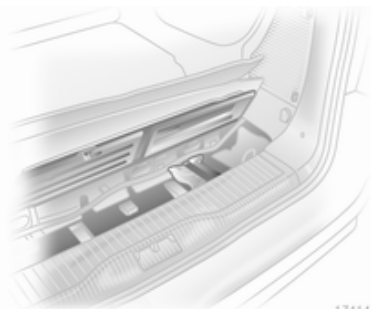
Чтобы открыть, нажмите в указанных местах.

Максимально допустимая нагрузка двух передних отсеков составляет 1 кг, трех задних отсеков - 2 кг.

Во время движения отсеки должны быть закрыты.

Багажное отделение

Место для хранения в багажном отделении



Для того чтобы открыть крышку, поднимите ковровый настил. Поднимите, поверните и вытяните кольцо. В отсеке хранится бортовой комплект инструментов ⇨ 201 и тягово-сцепное устройство с шаровой опорой.

Блок предохранителей установлен с левой стороны за крышкой в боковой панели багажника ⇨ 198.

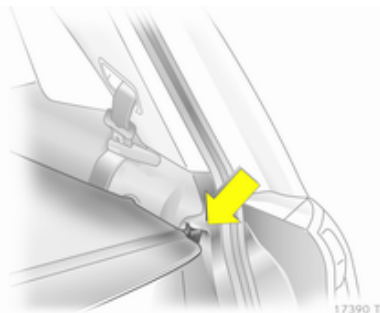
Комплект для ремонта шин находится за крышкой на правой стороне ⇨ 207.

Крышка багажного отсека

Не кладите на крышку багажного отделения тяжелые предметы и предметы с острыми кромками.

Перед открыванием крышки багажного отделения необходимо продеть задние ремни безопасности через боковые кронштейны.

Открывание

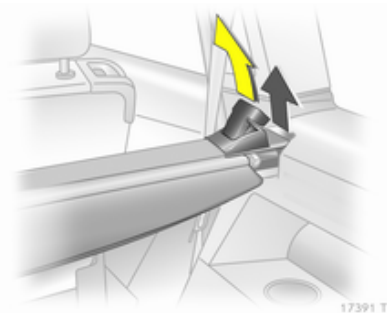


Снимите крышку багажного отделения с боковых кронштейнов. Она сворачивается автоматически.

Закрывание

За ручку вытяните крышку багажника назад и вставьте ее в боковые кронштейны.

Демонтаж



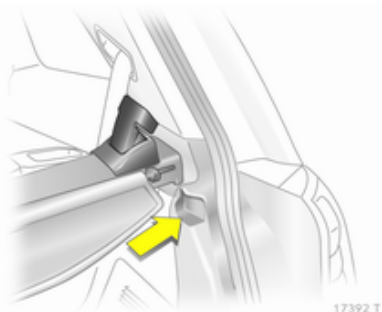
Откройте крышку багажного отделения.

Потяните вверх и удерживайте рычаг фиксатора. Приподнимите крышку багажного отделения справа и выньте из креплений.

Установка

Вставьте левую сторону крышки багажного отделения в выемку, вытяните рычаг фиксатора вверх и удерживайте его в этом положении, вставьте правую сторону крышки багажного отделения и зафиксируйте.

Установка за третьим рядом сидений



17392 T

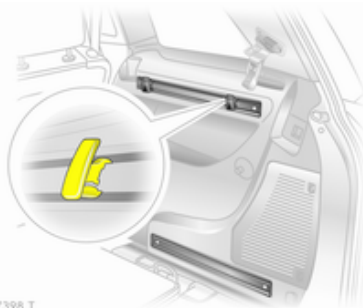
Вставьте левую сторону крышки багажного отделения в выемку, вытяните рычаг фиксатора вверх и удерживайте его в этом положении,

вставьте правую сторону крышки багажного отделения и зафиксируйте.

Крышка заднего напольного отсека

Крышка заднего напольного отсека используется при убранном третьем ряде сидений.

Грузовые полозья и крюки

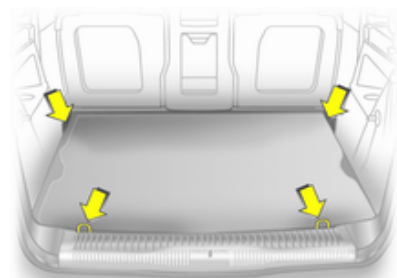


17398 T

Установите крюки в направляющих в нужном положении: вставьте крюк в верхний паз направляющей и вдавите его в нижний паз.

При использовании направляющих (за исключением разделяющей сетки перед задней дверью), третий ряд сидений должен быть убран \diamond 59, а ремни безопасности отцеплены от пола автомобиля. Закрепите свободные крюки ремней безопасности в магнитах держателей ремней \diamond 63.

Крепежные проушины



17397 T

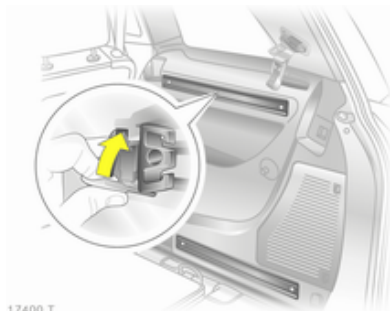
Крепежные проушины предназначены для предотвращения смещения предметов, например, с помощью крепежных ремней, багажной сетки или защитной решетки.

Не допускается использование проушин съемных ремней безопасности в качестве крепежных проушин.

Нельзя применять ремни безопасности третьего ряда сидений для крепления грузов.

Система управления грузом

FlexOrganizer - это гибкая система для разделения багажника/багажного отделения или крепления багажа.



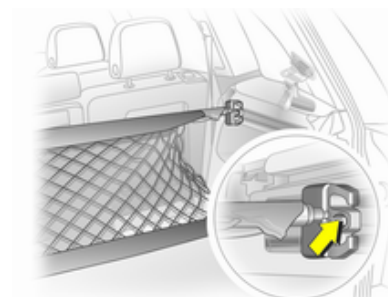
17400 T

Система состоит из

- переходников,
- регулируемой разделительной сетки,
- багажных сеток,
- крюков.

Компоненты устанавливаются в двух имеющихся на боковых панелях направляющих с помощью переходников и крюков. Кроме того, можно установить разделительную сетку непосредственно перед задней дверью.

Регулируемая разделительная сетка



17401 T

Вставьте в каждую направляющую по одному переходнику: откройте щиток, вставьте переходник в верхний и нижний пазы направляющей и сдвиньте их в нужное положение. Для фиксации переходника поверните щиток вверх. Перед установкой в переходники необходимо выдвинуть опоры сетки: вытяните все наконечники и зафиксируйте их, повернув по часовой стрелке.

Для установки, слегка прижмите опоры друг к другу и вставьте их в соответствующие отверстия переходников. Самую длинную опору нужно вставить в верхний переходник.

Для снятия прижмите опоры сетки друг к другу и выньте их из переходников. Откройте щиток переходника, выньте переходник сначала из нижнего, а потом из верхнего паза.

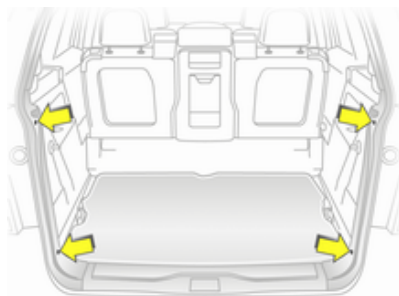
Крючки и багажная сетка



17402 T

Багажную сетку можно повесить на багажных крючках.

Разделительная сетка перед задней дверью



17403 T

Разделительная сетка может быть установлена непосредственно перед задней дверью, предотвращая выпадение груза при открывании задней двери.

Перед установкой необходимо установить все четыре наконечника опор сетки, для этого поверните каждый наконечник против часовой стрелки и вдвиньте его внутрь.

Для установки слегка прижмите опоры сетки друг к другу и вставьте их в отверстия. Опора большей длины вставляется сверху.

Для снятия прижмите опоры сетки одну к другой и выньте их.

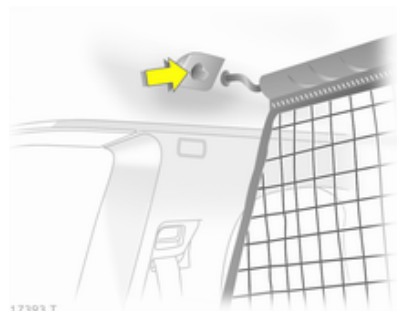
При установленных сиденьях третьего ряда для облегчения загрузки сначала вставьте нижнюю опору, загрузите багажник, а потом вставьте верхнюю опору.

Предохранительная сеть

Предохранительная сеть может устанавливаться за вторым рядом сидений или за передними сиденьями.

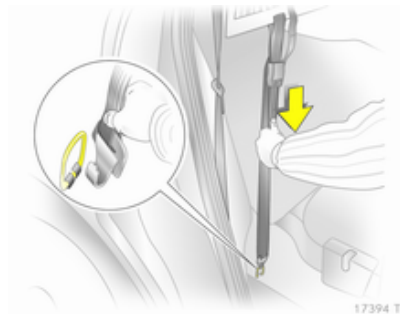
Перевозка людей за предохранительной сетью запрещена.

Установка



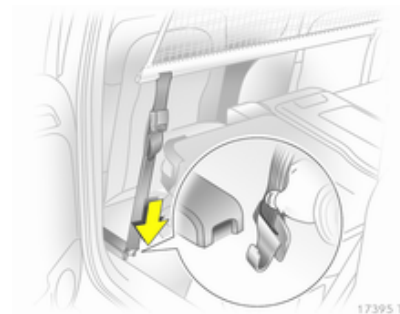
В раме крыши имеются два монтажных отверстия: подвесьте и зафиксируйте опору перегородки с одной стороны, сожмите опору, подвесьте с другой стороны и зафиксируйте.

За вторым рядом сидений



Проденьте крюки натяжных ремней сетки через крепежные проушины в полу и натяните ремни.

За передними сиденьями

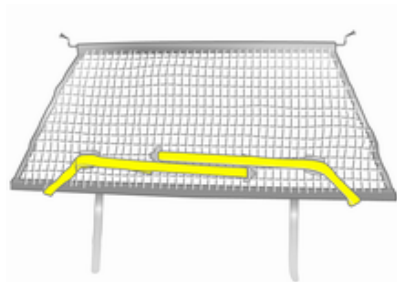


Вставьте крюки натяжных ремней сетки в шлицы и натяните ремни.

Снятие

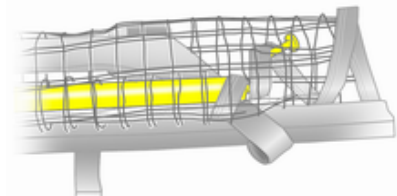
Поверните регулятор длины ремня натяжения сетки вверх и снимите ремень. Снимите верхнюю опору с одной стороны, сожмите ее, снимите другую сторону опоры и выньте опору из отверстий.

Место для хранения



18486 T

Установите натяжные ленты, как показано на рисунке, и выровняйте их относительно сетки.



18487 T

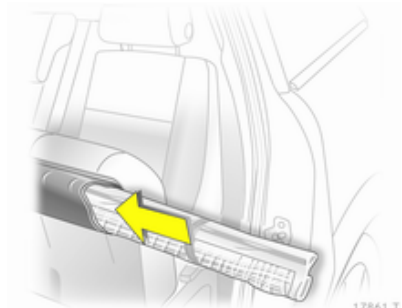
Скатите верхнюю штангу перегородки вниз, немного не дойдя до середины.

Установите верхнюю опору перегородки поверх натяжных лент около нижней опоры. Крючки на верхней опоре перегородки должны смотреть в противоположную сторону от нижней опоры.



18488 T

Надежно закрепите липкую ленту вокруг перегородки возле регуляторов длины. Регуляторы длины и опоры перегородки должны лежать в одной плоскости рядом друг с другом.



17861 T

Поднимите подушку сиденья второго ряда сидений ↻ 57. Вдвиньте защитную перегородку в крепления, сложите подушку сиденья и зафиксируйте.

Складывающийся лоток

Размещается в спинках передних сидений.

Для открывания потяните вверх до щелчка.

Для возврата в исходное положение надавите вниз с небольшим усилием.

Не кладите тяжелые объекты.

Знак аварийной остановки

Вставьте знак аварийной остановки в карман задней двери и закрепите его справа и слева лентами.

Дорожная аптечка



Вставьте аптечку в карман задней двери и закрепите лентой.

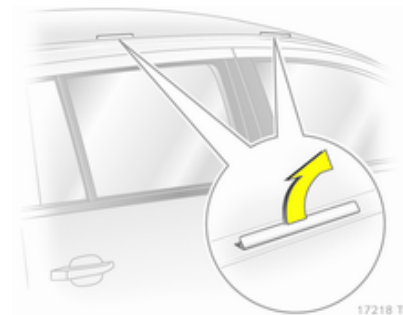
Багажник, устанавливаемый на крыше

Багажник на крыше

Из соображений безопасности и во избежание повреждения крыши рекомендуется использовать только разрешенные для автомобиля конструкции багажников.

Если багажник не используется, снимите его с крыши в соответствии с инструкцией по установке.

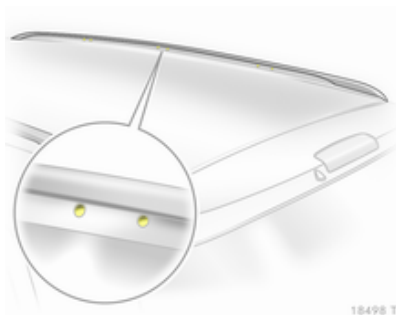
Автомобили без рейлингов на крыше



Откройте крышки, закрывающие монтажные отверстия.

Закрепите багажник на крыше в соответствующих точках.

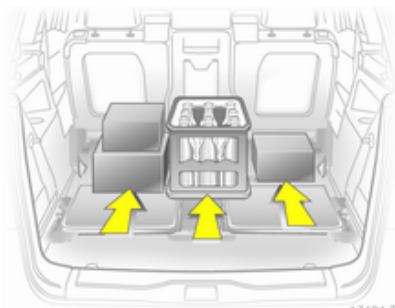
Автомобиль с рейлингами на крыше



18498 T

Для крепления багажника на крыше вставьте монтажные болты в указанные на рисунке отверстия.

Сведения о разрешенных нагрузках



17404 T

- Тяжелые предметы в багажном отделении должны быть размещены как можно ближе к спинкам сидений. Убедитесь, что спинки надежно зафиксированы. Если предметы можно укладывать один на другой, снизу нужно размещать более тяжелые вещи.
- Закрепите вещи в крепежных проушинах \varnothing 80 с помощью ремней.
- Незакрепленные предметы разместите в багажном отделении так, чтобы они не скользили.
- При перевозке в багажном отделении вещей спинки второго ряда сидений не должны быть наклонены вперед.
- Багаж не должен выступать за верхнюю кромку спинок сидений.
- Не размещайте никаких предметов на крышке багажного отделения или на приборной панели.
- Груз не должен мешать управлению педалями, стояночным тормозом и рычагом переключения передач, а также ограничивать свободу движений водителя. Не оставляйте в салоне автомобиля незакрепленные предметы.
- Движение с открытым багажным отделением запрещено.

⚠ Предупреждение

Всегда следует проверять, что груз надежно уложен в автомобиле. В противном случае объекты могут быть выброшены внутрь салона автомобиля и причинят травму или смерть пассажирам, повредят груз или автомобиль.

- Нагрузка определяется как разность между допустимой полной массой (см. идентификационную табличку ⇨ 229) и массой снаряженного автомобиля согласно стандарту ЕС.

Чтобы рассчитать полезную нагрузку, проверьте данные вашего автомобиля по таблице веса в начале этого руководства.

Снаряженная масса по нормативам ЕС включает в себя массу водителя (68 кг), багажа (7 кг) и всех жидкостей (заполнение топливного бака на 90%).

Дополнительное оборудование и принадлежности увеличивают снаряженную массу автомобиля.

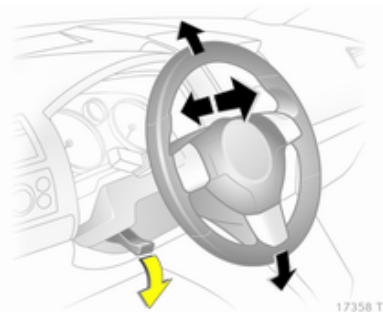
- При движении с багажником на крыше снижается боковая ветровая устойчивость автомобиля, управляемость автомобиля ухудшается из-за более высокого центра тяжести. Распределите груз равномерно и закрепите его должным образом крепкими стропами. Отрегулируйте давление в шинах и скорость автомобиля в соответствии с загрузкой. Чаще проверяйте и подтягивайте стропы креплений.

Допустимая нагрузка на крышу составляет 75 кг, для автомобилей с рейлингами на крыше - 100 кг. Нагрузка на крышу складывается из массы багажника на крыше и массы груза.

Приборы и средства управления

Органы управления	88
Сигнализаторы, измерительные приборы и индикаторы	94
Информационные дисплеи	107
Информационные сообщения	115
Бортовой компьютер	118

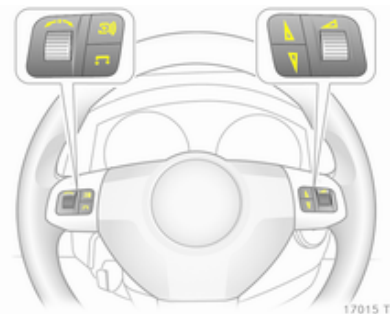
Органы управления Регулировка положения рулевого колеса



Разблокируйте рычаг, отрегулируйте рулевое колесо, затем зафиксируйте рычаг и убедитесь, что он полностью заблокирован.

Выполняйте регулировку только на стоящем автомобиле с разблокированным рулевым колесом.

Органы управления на рулевом колесе



С помощью установленных на рулевом колесе органов управления можно управлять информационно-развлекательной системой и Info-Display.

Подробная информация приведена в руководстве по информационно-развлекательной системе.

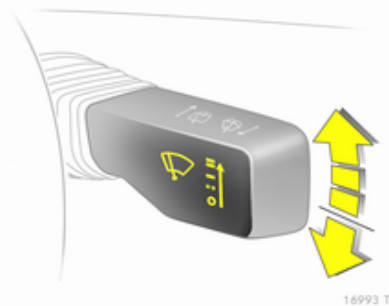
Звуковой сигнал



Нажмите .

Очиститель/омыватель ветрового стекла

Очиститель ветрового стекла



Пружина всегда возвращает рычаг в исходное положение.


≡ = быстро

— = медленно

-- = интервальная очистка

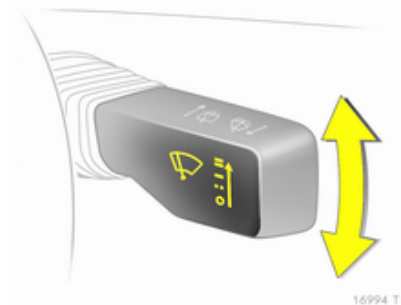
○ = Выкл

Для однократного включения неработающего стеклоочистителя нажмите рычаг вниз.

Для перехода к нужному режиму работы стеклоочистителя переведите рычаг через точку сопротивления и удерживайте его. В положении  подается звуковой сигнал. Не включать, если ветровое стекло обледенело.

Выключать на мойках.

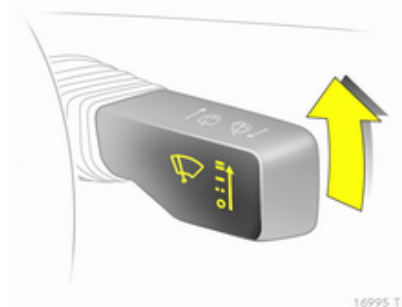
Регулируемый интервал очистки



Для установки интервала работы стеклоочистителя в диапазоне от 2-х до 15 секунд: включите зажигание, переведите рычаг вниз из положения **O**, выждите требуемое время и поднимите рычаг в положение **--**.

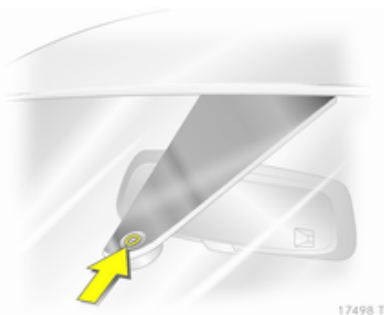
После включения зажигания и установки рычага в положение **--** интервал будет равен 6 секундам.

Автоматические стеклоочистители с датчиком дождя



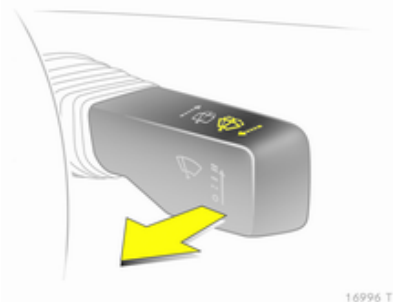
-- = Автоматические стеклоочистители с датчиком дождя

Датчик дождя определяет количество воды на ветровом стекле и автоматически регулирует частоту работы стеклоочистителей.



Не допускайте попадания на датчик пыли, грязи и льда.

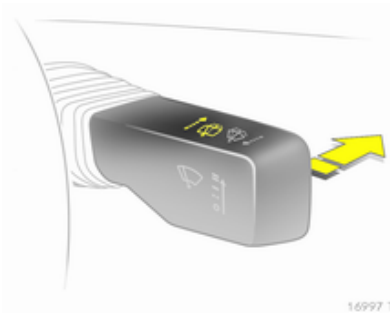
Омыватель ветрового стекла



Потяните рычаг. Промывочная жидкость разбрызгивается на ветровое стекло и стеклоочиститель совершает несколько циклов.

При включенном освещении промывочная жидкость разбрызгивается и на фары. Система омывателя фар прекращает работу на 2 минуты.

Очиститель/омыватель заднего стекла



16997 T

Нажмите рычаг вперед. Очиститель заднего стекла включится в прерывистом режиме. Для включения снова нажмите рычаг вперед.

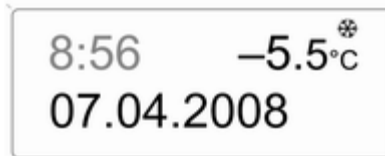
Если удерживать рычаг в таком положении, на заднее стекло будет разбрызгиваться омывающая жидкость.

Не включать, если заднее стекло обледенело.

Включать на мойках.

При включении заднего хода и работающих стеклоочистителях стеклоочиститель заднего стекла включается автоматически.

Наружная температура



20001

На понижение температуры воздуха указатель реагирует сразу, а на повышение - с задержкой.

Для предупреждения о возможном обледенении дороги при падении наружной температуры ниже 3 °C на Triple-Info-Display или

Board-Info-Display отображается значок ❄. ❄ горит до тех пор, пока температура не превысит 5 °C.



20002

В автомобилях с Graphic-Info-Display или Color-Info-Display предупреждения об обледеневшей дороге выводятся на дисплей. Ниже -5 °C сообщения не выводятся.

⚠ Предупреждение

Дорога может быть покрыта льдом, даже если дисплей показывает несколько градусов выше 0 °C.

Часы




Дата и время выводятся на Info-Display.

Board-Info-Display ⇨ 107,
Graphic-Info-Display,
Color-Info-Display ⇨ 110.


Установите дату и время на Triple-Info-Display







20003

Информационно-развлекательная система должна быть выключена. Включите режим установки, удерживая кнопку  нажатой около 2 секунд. Частота мигания регулируется с помощью кнопки . Кнопка  используется для перехода к следующему режиму и для выхода из режима установки.

Автоматическая синхронизация времени

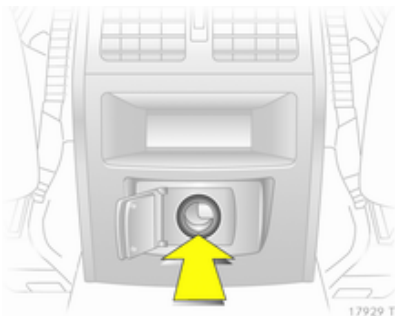
Сигнал RDS большинства радиостанций в УКВ-диапазоне позволяет автоматически установить время, что указывается значком  на дисплее.

Некоторые передатчики правильный сигнал времени не посылают. В таких случаях мы рекомендуем выключить автоматическую синхронизацию времени.

Включите режим настройки и перейдите на установку года. Удерживайте кнопку  нажатой около 3 секунд до тех пор, пока на дисплее не замигает  и не появится надпись "RDS TIME". Включение (RDS TIME 1) и выключение (RDS TIME 0) функции осуществляется кнопкой . С помощью кнопки  выйдите из режима установки.

Штепсельные розетки

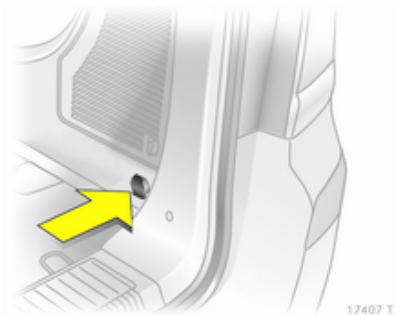
Штепсельные розетки имеются на центральной консоли и в багажном отделении.



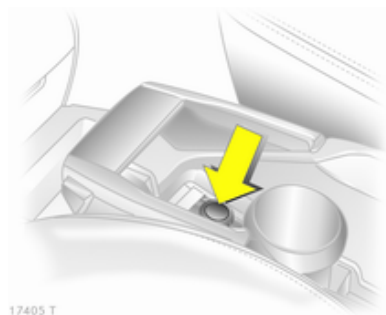
разряжается. Максимальная потребляемая мощность не должна превышать 120 Вт. Не подключайте генерирующие электрический ток приборы, например, зарядные устройства или аккумуляторы.

Подключенные дополнительные приборы должны отвечать требованиям по электромагнитной совместимости в соответствии с DIN VDE 40 839.

Прикуриватель



Не повредите штепсельные розетки неподходящими вилками. При подключении дополнительных устройств при неработающем двигателе аккумуляторная батарея



Прикуриватель располагается в центральной консоли.

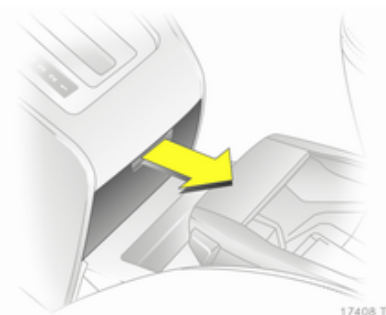
Нажать на прикуриватель. Он выключится автоматически после нагревания спирального элемента. Извлеките прикуриватель.

Пепельницы

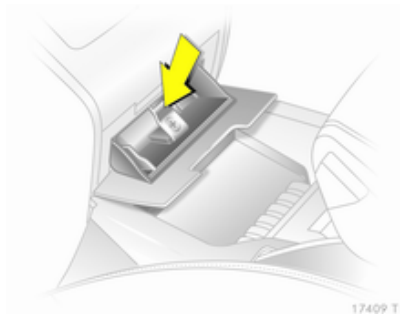
Внимание

Предназначены только для пепла, а не для горящих окурков.

Пепельница передняя

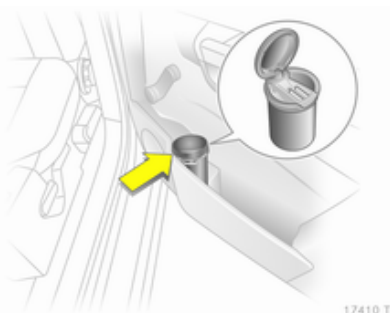


Откройте пепельницу, потянув ее за выемку.



Чтобы очистить пепельницу, нажмите пружину, полностью откройте пепельницу и выньте ее.

Переносная пепельница



Переносную пепельницу можно устанавливать в подстаканники.

Сигнализаторы, измерительные приборы и индикаторы

Комбинация приборов

На некоторых вариантах исполнения стрелки приборов при включении зажигания могут кратковременно зашкаливать.

Спидометр



Показывает скорость движения автомобиля.

Одометр



Нижняя строка показывает пройденный путь.

Счетчик пробега

Верхняя строка показывает количество километров, пройденное автомобилем после последнего сброса.

Для сброса при включенном зажигании нажмите кнопку сброса на несколько секунд.

Тахометр



Показывает скорость движения автомобиля.

При движении на каждой передаче следует поддерживать минимальное число оборотов (если возможно).


Внимание

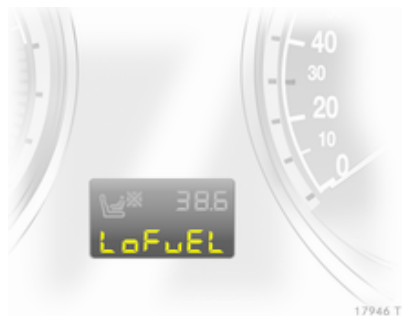
Если указатель переходит в красную зону предупреждения, это означает, что превышена максимальная разрешенная частота вращения двигателя. Двигатель может быть поврежден.

Датчик уровня топлива



В зависимости от режима работы показывает уровень топлива или давление газа в баке.

Индикатор  загорается, если уровень в баке низкий. Когда индикатор мигает, следует немедленно заправить автомобиль. При работе на природном газе система автоматически переключается в режим работы на бензине ⇨ 96.

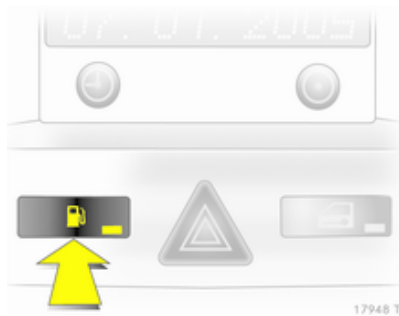



При работе на природном газе и низком уровне в топливном баке выводится сообщение **LoFuEL**. Подтвердите сообщение, нажав кнопку сброса ⇨ 95.

Категорически запрещается движение до полного опустошения бака.

Из-за остающегося в баке топлива объем дозаправки может быть меньше указанной емкости бака.

Селектор выбора топлива



Нажатие на кнопку  переключает режимы работы: с бензина на природный газ и наоборот. Режим работы не переключается при высоких нагрузках (например, во время интенсивного разгона или при полностью открытой дроссельной за-

слонке). Состояние светодиода соответствует текущему рабочему режиму.

Езда на природном газе = светодиод выключен.

Езда на бензине = светодиод включен.


Если природный газ в баллоне кончился, до отключения зажигания автомобиль автоматически перейдет на работу на бензине.

Если баллоны природного газа не наполнены, то до повторного запуска двигателя следует вручную переключить систему в режим работы на бензине. Это нужно сделать для того, чтобы избежать повреждения катализатора (при нерегулярной подаче топлива он перегревается).

При многократном нажатии на переключатель режима работы за короткое время включается блокировка переключения. Двигатель продолжает работать в текущем

режиме. Блокировка будет действовать до выключения зажигания.

При работе на бензине может незначительно упасть мощность и крутящий момент. Это нужно учитывать при определении стиля вождения (например, при обгонах) и нагрузки автомобиля (например, при буксировке).

Каждые шесть месяцев следует выработать топливо в бензобаке до включения индикатора  и заправить бак полностью. Это нужно для сохранения качества топлива и работоспособности системы при работе на бензине.

Через регулярные промежутки времени во избежание коррозии полностью заполняйте бак топливом.

Дисплей технического обслуживания



Когда подходит время очередного технического обслуживания, выводится сообщение **InSP**. Другая информация ⇨ 223.

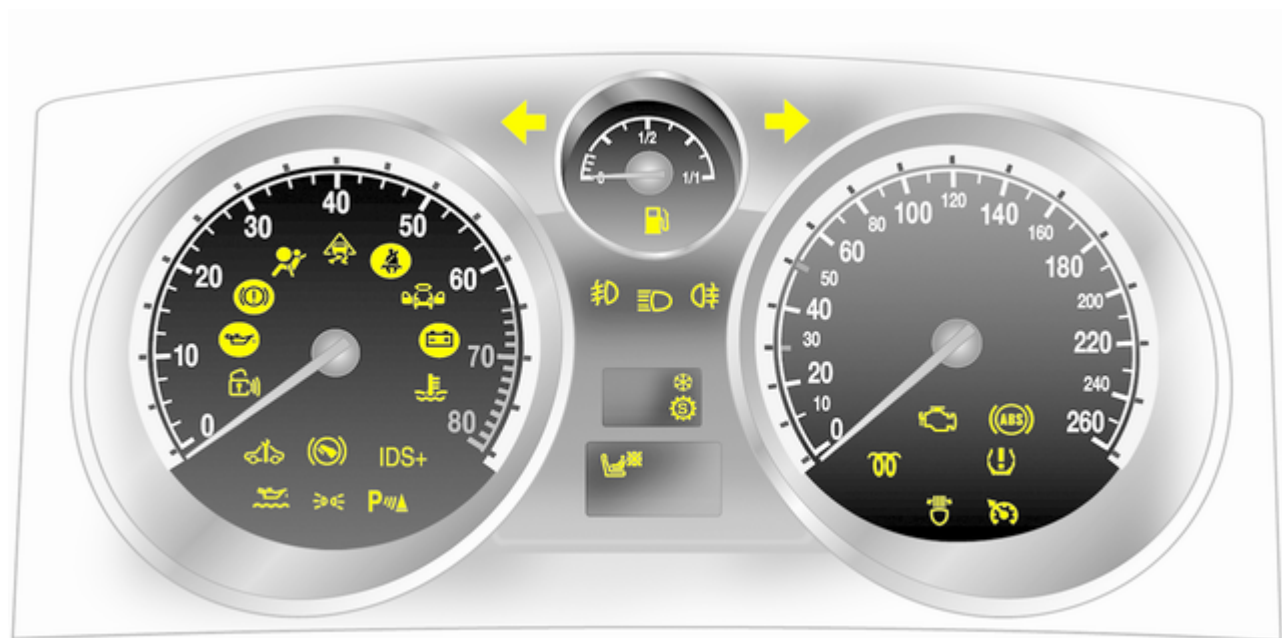
Контрольные индикаторы

На некоторых версиях автомобиля описанные ниже индикаторы могут отсутствовать. Описание распространяется на все версии исполнения приборов. При включении за-


жигания на короткое время загорится большинство индикаторов, что можно рассматривать как проверку их работоспособности.

Цвета индикаторов обозначают:


- Красный = опасность, важное напоминание,
- Желтый = предупреждение, справка, неисправность,
- Зеленый = подтверждение включения,
- Синий = подтверждение включения.



Указатель поворота

Загорается или мигает зеленым светом .

Горит непрерывно

Индикатор включается на короткое время при включенном стояночном огне. Стояночные огни .

Мигание


Индикатор мигает при включенных указателях поворота или при включении аварийной световой сигнализации.

Быстрое мигание: выход из строя лампы указателя поворотов или соответствующего предохранителя, выход из строя лампы указателя поворотов прицепа.

Замена ламп  187. Предохранители  194.

Указатели поворота .

Система напоминания о непристегнутом ремне безопасности


Загорается или мигает красным светом .

Горит непрерывно

После включения зажигания до пристегивания ремнем безопасности.

Мигание

После начала движения до пристегивания ремнем безопасности.


Пристегивание ремня безопасности  63.

Надувные подушки безопасности и натяжители ремней безопасности

Загорается красным светом .



При включении зажигания индикатор горит в течение примерно 4 секунд. Если он не включается не

гаснет через 4 секунды или горит во время движения, это означает неисправность натяжителя ремня безопасности, подушки безопасности или системы распознавания занятости сиденья. Системы могут не сработать при ДТП.


Непрерывное горение индикатора  свидетельствует о срабатывании натяжителей ремней безопасности или подушек безопасности.

Предупреждение


Немедленно обратитесь на станцию техобслуживания для устранения неисправности.


Система подушек безопасности, натяжители ремней безопасности , .

Система контроля присутствия пассажиров на сиденьях

Горит или мигает желтым светом .

Непрерывное горение

Если автомобиль оснащен устройством распознавания занятости сиденья, после включения зажигания в течение около 4 секунд горит .

При наличии системы безопасности для детей с транспондерами  продолжает гореть. Система безопасности для детей, оснащенная транспондерами, может устанавливаться на сиденье переднего пассажира только в том случае, если подушки безопасности переднего пассажира отключены ⇨ 70.

Опасность

Если при движении с установленной системой безопасности для детей индикатор не горит, это означает, что не отключены передняя и боковая подушки безопасности переднего пассажира.

Мигание

Отказ системы, неисправность или неправильная установка системы безопасности для детей (с транспондерами) ⇨ 70.

Опасность

Мигание индикатора во время движения указывает на неисправность. Немедленно устраните причину неисправности на станции техобслуживания.

Система безопасности для детей с транспондерами ⇨ 75.

Генератор

Загорается красным светом .

Включается после включения зажигания и выключается вскоре после запуска двигателя.

Включение при работающем двигателе

Остановиться, остановить двигатель. Аккумуляторная батарея не заряжается. Может быть нарушено охлаждение двигателя. У дизельного двигателя может отключиться сервоусилитель тормозной системы. Обратитесь за помощью на станцию техобслуживания.

Контрольный индикатор неисправности

Горит или мигает желтым светом .

Включается после включения зажигания и выключается вскоре после запуска двигателя.


Включение при работающем двигателе

Неисправность системы снижения токсичности отработавших газов. Возможно превышены допустимые пределы параметров отработавших газов. Немедленно обратитесь за помощью на станцию техобслуживания.



Мигание при работающем двигателе

Неисправность, которая может привести к повреждению катализатора. Уменьшите давление на педаль акселератора пока мигание не прекратится. Следует незамедлительно обратиться за помощью на станцию техобслуживания.

Скоро потребуется выполнить очередное техническое обслуживание автомобиля

Горит или мигает желтым светом .


Включение при работающем двигателе

Неисправность электронных систем управления двигателем или коробкой передач  155,  161.


Электронные системы переходят в аварийный режим работы. Это может сопровождаться повышенным расходом топлива и ухудшением ходовых качеств автомобиля.

Если после повторного пуска двигателя неисправность не исчезнет, обратитесь за помощью на станцию техобслуживания.

Горит вместе с InSP4 на дисплее технического обслуживания

Обратитесь за помощью на станцию техобслуживания, для того чтобы слить конденсат из фильтра очистки дизельного топлива  116.


Мигание при включении зажигания

Неисправность в системе иммобилайзера. Пуск двигателя невозможен  44.

Выключите зажигание и повторите попытку запуска.

Если индикатор А продолжает мигать, попытайтесь запустить двигатель с помощью запасного ключа и обратитесь на станцию техобслуживания.

Тормозная система и сцепление

Загорается или мигает красным светом .

Непрерывное горение

Горит при отпущенном стояночном тормозе, если уровень жидкости в тормозной системе и сцеплении слишком низкий ↪ 184.

Предупреждение

Остановитесь. Не продолжайте движение. Проконсультируйтесь на станции техобслуживания.

Горит после включения зажигания при включенном стояночном тормозе ↪ 163.

Мигание

На автомобилях с автоматизированной механической коробкой передач мигает несколько секунд после выключения зажигания, если не включен стояночный тормоз.

На автомобилях с автоматизированной механической коробкой передач мигает, если при открытии двери водителя не включена передача и стояночный тормоз.

Антиблокировочная тормозная система (ABS)

 горит красным светом.

Загорается на несколько секунд после включения зажигания. Система готова к работе, когда индикатор гаснет.

Если индикатор не гаснет спустя несколько секунд или горит во время движения, это означает неисправность системы ABS. Тормозная система продолжает функционировать, но без ABS.

Антиблокировочная тормозная система ↪ 163.

Спортивный режим

 горит желтым светом.


Символ горит при включенном спортивном режиме ↪ 154, ↪ 165.

Зимний режим

 горит желтым светом.

Символ горит при включенном зимнем режиме ↪ 154, ↪ 160.

Ультразвуковая система помощи при парковке

Горит или мигает желтым светом P .

Горит непрерывно

Неисправность в системе. Устраните причину неисправности на станции техобслуживания.

Мигание

Неисправность в результате попадания на датчики грязи, льда или снега.

или

Помехи от внешних источников ультразвука. Как только источник помех будет устранен, система работает нормально.

Ультразвуковые датчики системы помощи при парковке ↪ 168.

Система динамической стабилизации

 мигает или горит желтым светом.

Он горит после включения зажигания несколько секунд.

Мигает во время движения

Система осуществляет коррекцию движения автомобиля. Мощность двигателя может упасть, и автомобиль может притормаживаться автоматически ↪ 164.

Включен во время движения

Система отключена или неисправна. Можно продолжить поездку. Однако в зависимости от состояния дорожного полотна может снизиться устойчивость.

Устраните причину неисправности на станции техобслуживания.

ESP®Plus ↪ 164.

Температура охлаждающей жидкости двигателя

 горит красным светом.

Включение при работающем двигателе

Остановиться, остановить двигатель.


Внимание

Слишком высокая температура охлаждающей жидкости.

Немедленно проверьте уровень охлаждающей жидкости ↪ 183.

Если уровень охлаждающей жидкости достаточен, обратитесь за помощью на станцию техобслуживания.


Предварительный подогрев и сажевый фильтр дизельного двигателя


Горит или мигает желтым светом .

Горит непрерывно

Включен предварительный подогрев. Включается только при пониженной температуре наружного воздуха.

Мигание

Контрольный индикатор  начнет мигать, если сажевый фильтр дизельного двигателя требует очистки, а предыдущие условия движения не позволяли включить автоматическую очистку. Продолжайте движение и по возможности поддерживайте число оборотов двигателя не ниже 2000 об/мин.

Индикатор  выключится, как только операция самоочистки полностью завершится.

Фильтр твердых частиц дизельного двигателя ↪ 149.

Система обнаружения прокола шин и система контроля давления в шинах.

(L) горит или мигает красным или желтым светом.

Индикатор горит красным цветом

Падение давления в шине. Немедленно остановитесь и проверьте давление в шинах. При использовании устойчивых к проколам шин разрешенная максимальная скорость составляет 80 км/ч ⇨ 202.

Индикатор горит желтым цветом

Неисправность в системе или установлено колесо без датчика давления (например запасное колесо). Проконсультируйтесь на станции техобслуживания.

Мигание

Трехкратное мигание означает инициализацию системы.

Система обнаружения спущенного колеса ⇨ 205, система контроля давления в шинах ⇨ 204.

Интерактивная система контроля движения, система непрерывного управления демпфированием, спортивный режим

IDS+ горит желтым светом.

Горит около 10 секунд после открытия двери водителя. Включение во время движения указывает на неисправность системы. В целях безопасности система переключается на более жесткую настройку шасси. Устраните причину неисправности на станции техобслуживания.

IDS^{Plus} ⇨ 165, Система непрерывного регулирования демпфирования ⇨ 166, Спортивный режим ⇨ 165.

Давление моторного масла

Загорается красным светом .

Включается после включения зажигания и выключается вскоре после запуска двигателя.

Включение при работающем двигателе

Внимание
<p>Может быть нарушена смазка двигателя. Это может привести к повреждению двигателя и/или блокировке ведущих колес.</p> <ol style="list-style-type: none"> 1. Выжмите сцепление. 2. Включите нейтральную передачу, переведите селектор в положение N. 3. Как можно быстрее выведите автомобиль из потока, не мешая другим автомобилям. 4. Выключите зажигание.

Предупреждение

При выключенном двигателе для торможения и поворота рулевого колеса требуются значительно большие усилия.

Не вынимайте ключ до полной остановки автомобиля, в противном случае блокировка рулевого колеса может привести к возникновению аварийной ситуации.

Перед тем, как обращаться на станцию техобслуживания ⇨ 182, следует проверить уровень моторного масла.

Низкий уровень масла в двигателе


 горит желтым светом.

Уровень масла в двигателе проверяется автоматически.

Включение при работающем двигателе

Низкий уровень масла в двигателе. Проверьте уровень масла в двигателе и при необходимости долейте ⇨ 182.

Низкий уровень топлива

Горит или мигает желтым светом .

Горит непрерывно

Недостаточный уровень топлива в баке.

Мигание


Запас топлива израсходован. Немедленно заправьте автомобиль. Категорически запрещается движение до полного опустошения бака.

Каталитический нейтрализатор ⇨ 150.

Удаление воздуха из топливной системы дизеля ⇨ 185.

При работе на природном газе система автоматически переключается в режим работы на бензине ⇨ 96.

Система Open&Start

Горит или мигает желтым светом .

Мигание

Электронный ключ находится вне зоны приема внутри автомобиля. Пуск двигателя невозможен. Чтобы выключить зажигание, ударивайте кнопку **Start/Stop** нажатой немного дольше.

или

Отказ электронного ключа. Тем не менее автомобиль все же можно использовать в аварийном режиме.

Горит непрерывно

Неисправность в системе. Попробуйте использовать запасной ключ, пульт дистанционного управления или аварийный режим.

Чтобы выключить зажигание, удерживайте кнопку **Start/Stop** нажатой немного дольше. Обратитесь за помощью на станцию техобслуживания.

или

Все еще включена блокировка рулевого колеса. Немного поверните рулевое колесо и нажмите на кнопку **Start/Stop**.

Система Open&Start ⇨ 34.

Нажата педаль тормоза

☉ горит желтым светом.

Двигатель с автоматизированной механической коробкой передач можно запустить только при нажатой педали тормоза. Если педаль тормоза не нажата, горит индикатор ⇨ 158.

Внешнее освещение

☞ горит зеленым светом.

Горит при включенном внешнем освещении ⇨ 124.

Дальний свет фар

☰ горит синим светом.

Горит при включенном дальнем свете и при мигании фарами ⇨ 125.

Система адаптивных фар

Горит или мигает желтым светом ☉.

Горит непрерывно

Неисправность в системе.

При выходе из строя устройства поворота фар при прохождении поворота выключается соответствующая лампа ближнего света и включается противотуманная фара.

Обратитесь за помощью на станцию техобслуживания.

Мигание

Система переключена на симметричный ближний свет.

Мигание индикатора ☉ в течение примерно 4 секунд после включения зажигания напоминает о том, что система была переключена ⇨ 126.

Адаптивная система переднего освещения (AFL) ⇨ 126.

Противотуманные фары

☞ горит зеленым светом.

Горит при включенных передних противотуманных фарах ⇨ 128.

Задняя противотуманная фара

☞ горит желтым светом.

Горит, когда задние противотуманные фары включены ⇨ 128.

Круиз-контроль

☞ горит зеленым светом.

Горит при включенной системе ⇨ 167.

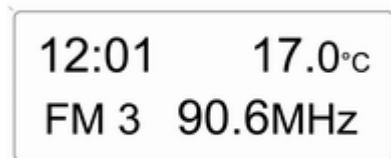
Дверь открыта

Загорается красным светом .

Индикатор включен при открытой двери или задней двери.

Информационные дисплеи

Тройной информационный дисплей



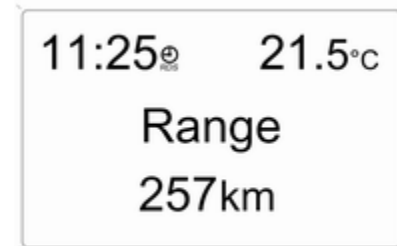
20004

Вывод информации о времени, наружной температуре и дате или информации от информационно-развлекательной системы.

При выключенном зажигании для вывода на дисплей информации о времени, дате и наружной темпе-

ратуре необходимо быстро нажать одну из двух расположенных под дисплеем кнопок.

Бортовой информационный дисплей



20005

Вывод информации о времени, наружной температуре и дате, а также информации информационно-развлекательной системы.

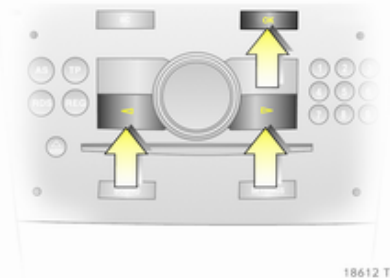
Выбор функций

С помощью бортового информационного дисплея осуществляется управление режимами работы и настройкой информационно-развлекательной системы.

Для этого используются меню и кнопки информационно-развлекательной системы.

Если в течение 5 секунд не была задействована ни одна кнопка, происходит автоматический выход из меню.

Выберите нужный пункт с помощью кнопок информационно-развлекательной системы



В меню **Settings (настройки)** для выбора режима работы используйте кнопку ОК. Для изменения настроек используйте кнопки со стрелками.

В меню **BC (бортовой компьютер)** для выбора режима работы используйте кнопку ОК. Запуск и остановка секундомера или повторный запуск измерения и расчета осуществляются кнопкой ОК.

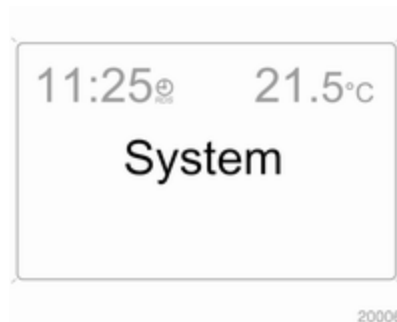
Для выбора используется левый маховичок на рулевом колесе:



Нажмите на маховичок, чтобы открыть меню **BC (бортовой компьютер)**. Воспользуйтесь пунктом меню **BC (бортовой компьютер)**, для запуска и остановки секундомера или повторного запуска измерения и расчета.

Поворачивайте маховичок для вызова нужной функции.

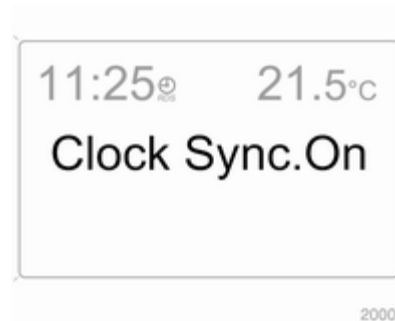
Системные установки




Нажмите кнопку **Settings** информационно-развлекательной системы. Откроется пункт меню **Audio**.

Левой клавишей со стрелкой вызовите **System (система)** и подтвердите клавишей ОК.

Автоматическая синхронизация времени



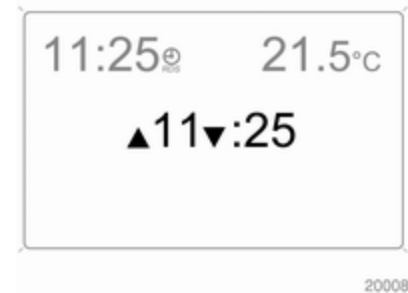
С помощью сигнала RDS большинства УКВ-радиостанций возможна автоматическая настройка времени. Можно ли это сделать, видно по  на дисплее.

Некоторые передатчики правильный сигнал времени не посылают. В таких случаях мы рекомендуем выключить автоматическую синхронизацию времени.

Автоматическая синхронизация времени отключается (**Clock Sync.Off (синхронизация часов**

выкл.)) и включается (**Clock Sync.On (синхронизация часов вкл.)**) с помощью клавиш со стрелками.

Установка времени и даты

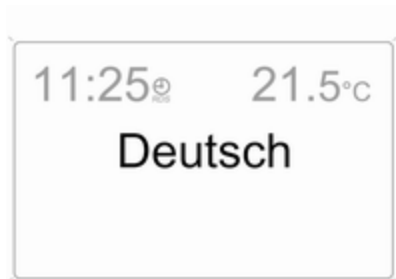


Настраиваемая величина отмечена стрелками. Для настройки используйте клавиши со стрелками.

Логика зажигания

См. руководство по эксплуатации информационно-развлекательной системы.

Выбор языка

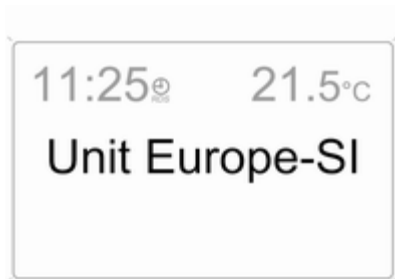


20009

Для некоторых режимов можно выбрать язык дисплея.

Язык выбирается с помощью клавиш со стрелками.

Выбор единиц измерения



20010

Удобные единицы измерения выбираются с помощью клавиш со стрелками.

Графический информационный дисплей, цветной информационный дисплей



20025

Отображение информации о времени, наружной температуре, дате или информации от информационно-развлекательной системы (когда она включена), а также электронной системы климат-контроля. Color-Info-Display выводит информацию в цвете.

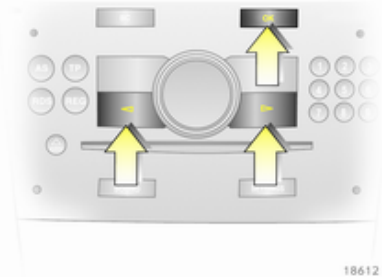
Объем выводимой информации и вид, в котором она выводится, зависят от оснащения автомобиля и используемых настроек.

Выбор функций

С помощью дисплея можно использовать и настраивать информационно-развлекательную систему и электронную систему климат-контроля.

Режимы работы выбираются с помощью меню и кнопок, многофункциональной ручки управления информационно-развлекательной системы или левого управляющего маховичка на рулевом колесе.

Выбор с помощью кнопок информационно-развлекательной системы



Пункты меню можно выбрать через меню и/или кнопками информационно-развлекательной системы. Кнопка ОК используется для выбора выделенного пункта или подтверждения команды.

Для выхода из меню нажимайте правую или левую клавиши со стрелкой, пока не появится **Return (назад)** или **Main (главн.)**, и сделайте выбор.

Выбор с помощью многофункционального переключателя



Поворачивайте многофункциональный переключатель для выделения пунктов меню или команд и для выбора функциональных разделов.

Для выбора выделенного пункта или подтверждения команды, на многофункциональный переключатель нужно нажать.

Для выхода из меню поворачивайте многофункциональный переключатель, пока не появится **Return** (назад) или **Main** (главн.), и сделайте выбор.

Выбор с помощью левого маховичка управления на рулевом колесе



17014 T

Для выбора пункта меню поверните маховичок.

Нажмите на маховичок для выбора выделенного пункта меню или подтверждения команды.

Разделы режимов работы



Для каждого функционального раздела предусмотрена главная страница (Main), которая выбирается в верхней части дисплея (кроме информационно-развлекательной системы CD 30 или портала мобильного телефона):

- аудиосистема,
- навигационная система,
- телефон,
- бортовой компьютер.

Системные установки



20013

Нажмите кнопку **Main** информационно-развлекательной системы. Нажмите кнопку **Settings** информационно-развлекательной системы. Для информационно-развлекательной системы CD 30 выбор меню не предусмотрен.

Установка времени и даты



20014

Из меню **Settings (настройки)** выберите пункт **Time, Date (время, дата)**.

Выберите нужные пункты меню и выполните настройку.

Автоматическая синхронизация времени

С помощью сигнала RDS большинства УКВ-радиостанций возможна автоматическая настройка времени.

Некоторые передатчики правильный сигнал времени не посылают. В таких случаях мы рекомендуем выключить автоматическую синхронизацию времени.

В дополнение к этому, в информационно-развлекательной системе с навигационной системой при приеме сигнала GPS со спутника также производится корректировка времени и даты.

Для включения функции отметьте поле перед **Synchron. clock automatical. (автом. синхр. часов)** в меню **Time, Date (время, дата)**.

Выбор языка



20015

Для некоторых режимов можно выбрать язык дисплея.

Из меню **Settings (настройки)** выберите пункт **Language (язык)**.

Выберите нужный язык.



20016

Выбранный язык указывается ► перед пунктом меню.

В системах с голосовыми сообщениями после смены языка отображения задается вопрос, нужно ли изменить и язык голосового информатора - см. руководство по эксплуатации информационно-развлекательной системы.

Выбор единиц измерения



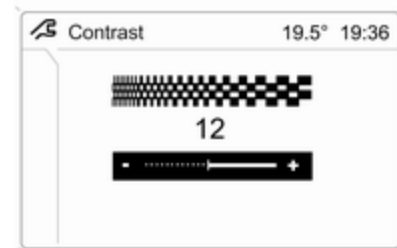
20017

Из меню **Settings (настройки)** выберите пункт **Units (единицы)**.

Выберите удобную для вас систему единиц измерения.

Выбор указывается ● перед пунктом меню.

Регулировка контрастности (Graphic-Info-Display)



20018

Из меню **Settings (настройки)** выберите пункт **Contrast (контраст)**.

Подтвердите требуемую настройку.

Настройка режима отображения

Яркость дисплея зависит от освещенности в салоне автомобиля. Дополнительные настройки можно сделать следующим образом:

Из меню **Settings (настройки)** выберите пункт **Day / Night (день/ночь)**.

Automatic (автоматическ.) Цвета подобраны к наружному освещению.

Always day design (всегда дневная гамма) черный или цветной текст на светлом фоне.

Always night design (всегда ночная гамма) белый или цветной текст на темном фоне.

Выбранный язык указывается ● перед пунктом меню.

Логика зажигания

См. руководство по эксплуатации информационно-развлекательной системы.

Информационные сообщения

Сообщения о работе автомобиля

Сообщения выдаются через дисплей приборной панели или в виде предупреждающих звуковых сигналов. Сообщения системы контроля выводятся на Info-Display. Некоторые сообщения выводятся в сокращенном виде. Подтвердите получение предупредительного сообщения при помощи многофункциональной рукоятки ↗ 107, ↗ 110.

Предупреждающие звуковые сигналы

При запуске двигателя или во время движения

- Если электронный ключ отсутствует или не распознан.
- Если не пристегнут ремень безопасности.

- Если при трогании с места не закрыта дверь или задняя дверь.
- Если при включенном стояночном тормозе превышена заданная скорость.
- Если превышена запрограммированная на заводе скорость.
- Если на автомобиле с автоматизированной механической коробкой передач открыта дверь водителя при работающем двигателе, включенной передаче и не нажатой педали тормоза.

Если открыта дверь водителя в запаркованном автомобиле

- При вставленном ключе в замок зажигания.
- При включенных наружных осветительных приборах.
- При наличии в автомобиле системы отпирания дверей и запуска двигателя Open&Start и автоматической коробки передач, если рычаг переключения передач не установлен в положение P.

- Если при наличии автоматизированной коробки передач при выключенном двигателе не задействован стояночный тормоз и не включена передача.

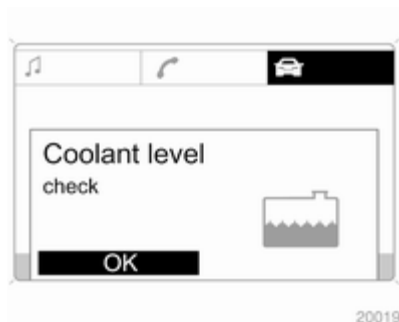
Напряжение аккумулятора батареи

Низкое напряжение батарейки пульта дистанционного управления или электронного ключа. На автомобилях без системы контроля сообщение **InSP3** выводится на дисплей приборной панели. Замените батарейку ↗ 33, ↗ 34.

Выключатель стоп-сигнала

При торможении не включаются стоп-сигналы. Немедленно обратитесь на станцию техобслуживания для устранения неисправности.

Уровень охлаждающей жидкости двигателя



Низкий уровень жидкости в системе охлаждения двигателя. Немедленно проверьте уровень охлаждающей жидкости ↗ 183.

Слейте конденсат фильтра дизельного топлива

При попадании воды в фильтр дизельного топлива на приборной панели выводится сообщение **InSP4**. Проконсультируйтесь на станции техобслуживания.

Осветительные приборы

Отслеживается работа основных приборов внешнего освещения, включая кабели и предохранители. При езде с прицепом дополнительно контролируется работа осветительных приборов прицепа. Прицепы со светодиодными приборами должны иметь переходник, позволяющий контролировать работу светодиодов как обычных ламп накаливания.



20020

Вышедший из строя прибор освещения отмечается на информационном дисплее или на дисплей приборной панели выводится сообщение InSP2.

Противоугонная сигнализация

Системный сбой противоугонной сигнализации. Устраните причину неисправности на станции техобслуживания.

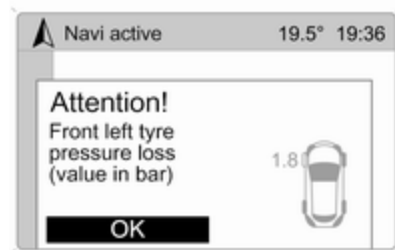
Давление в шинах



20021

На автомобилях, оснащенных системой контроля давления в шинах, при низком давлении в шине выводится сообщение с указанием колеса, которое нужно проверить.

Снизьте скорость, при первой возможности проверьте давление в шине. Система контроля давления в шинах ⇨ 204. Проверьте давление в шинах ⇨ 203, ⇨ 240.



20022

При значительном падении давления в шине появляется соответствующее сообщение с указанием колеса.

Как можно быстрее выведите автомобиль из движущегося потока, не мешая другим транспортным средствам. Остановитесь и проверьте шины. Поставьте запасное колесо ⇨ 211. Для устойчивых к проколам шин максимальная разрешенная скорость движения составляет 80 км/ч. Информация ⇨ 202. Система контроля давления в шинах ⇨ 204.

Уровень омывающей жидкости

Низкий уровень омывающей жидкости. Долейте омывающую жидкость ↷ 184.

Бортовой компьютер

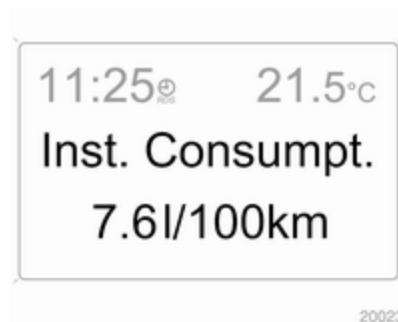
Бортовой компьютер с бортовым информационным дисплеем

Для вывода данных нажмите кнопку **ВС** информационно-развлекательной системы или левый маховичок на рулевом колесе.

Некоторая информация выводится на дисплей в сокращенном виде.

После выбора режима аудиосистемы продолжается вывод информации в нижней строке бортового компьютера.

Текущий расход



Указание текущего расхода топлива. На низких скоростях выводится расход топлива в час.

Средний расход топлива

Отображение среднего расхода топлива. Результат можно сбросить в любой момент.

Абсолютный расход топлива

Отображение расхода топлива. Результат можно сбросить в любой момент.

Средняя скорость

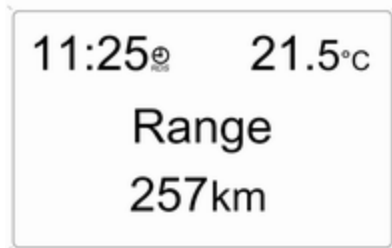
Отображение средней скорости движения. Результат можно сбросить в любой момент.

Время остановок с выключенным зажиганием не учитывается.

Пробег

Отображение пройденного расстояния. Результат можно сбросить в любой момент.

Запас хода



20005

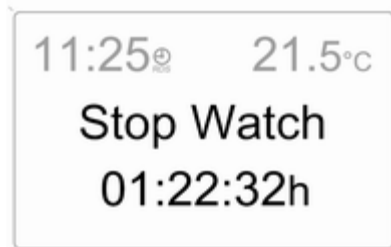
Запас хода рассчитывается на основе текущего остатка топлива в баке и текущего расхода. На дисплей выводится усредненное значение.

Спустя некоторое время послеправки величина запаса хода автоматически обновляется.

При низком уровне топлива в баке на дисплей выводится сообщение **Range (запас хода)**.

Когда топливный бак почти пустой, на дисплей выводится сообщение **Refuel! (Заправьтесь!)**

Таймер



20024

Выберите режим работы. Для того чтобы включить или остановить таймер, нажмите кнопку **OK** или левый маховичок на рулевом колесе.

Перезапуск бортового компьютера

Можно перезагрузить результаты или расчет следующей информации бортового компьютера:

- среднего расхода топлива,
- абсолютного расхода топлива,
- средней скорости,
- пробега,
- таймер.

Выберите нужную информацию бортового компьютера ↻ 107. Для перезапуска нажмите и удерживайте кнопку **OK** или левый маховичок на рулевом колесе в течение примерно 2 секунд.

Бортовой компьютер с графическим или цветным информационным дисплеем

Главная страница бортового компьютера (Main) содержит информацию о запасе хода, текущем и среднем расходе для **BC 1**.

Для вывода на дисплее бортового компьютера других параметров движения нажмите кнопку **BC (бортовой компьютер)** информационно-развлекательной системы, выберите на дисплее меню бортового компьютера или нажмите левый маховичок на рулевом колесе.

Выберите в меню бортового компьютера **BC 1** или **BC 2**.

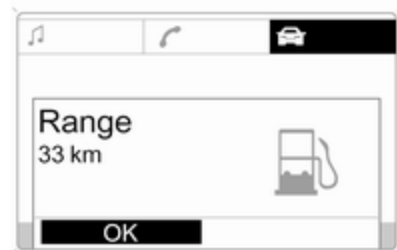
Запас хода



20025

Запас хода рассчитывается на основе текущего остатка топлива в баке и текущего расхода. На дисплей выводится усредненное значение.

Спустя некоторое время после заправки величина запаса хода автоматически обновляется.



20026

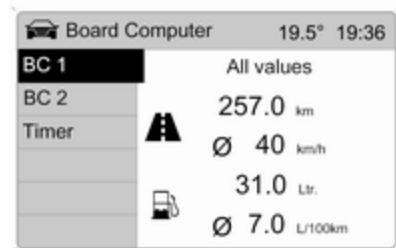
При низком уровне топлива в баке на дисплей выводится сообщение **Range (запас хода)**.

Когда топливный бак почти пустой, на дисплей выводится сообщение **Please refuel! (Заправьте топливо!)**.

Система навигации поможет найти ближайшую заправочную станцию. Более подробная информация приведена в руководстве по информационно-развлекательной системе.

Текущий расход

Указание текущего расхода. На низких скоростях выводится расход топлива в час.



20027

Пробег

Отображение пройденного расстояния. Результат можно сбросить в любой момент.

Средняя скорость

Отображение средней скорости движения. Результат можно сбросить в любой момент.

Время остановок с выключенным зажиганием не учитывается.

Абсолютный расход топлива

Отображение расхода топлива. Результат можно сбросить в любой момент.

Средний расход топлива

Отображение среднего расхода топлива. Результат можно сбросить в любой момент.

Перезапуск бортового компьютера

Можно перезагрузить результаты или расчет следующей информации бортового компьютера:

- пробега,
- средней скорости,
- абсолютного расхода топлива,
- средний расход топлива.

Выберите **BC 1** и **BC 2** из меню **Board Computer** (бортовой компьютер).



20028

Показания двух бортовых компьютеров могут сбрасываться по отдельности, благодаря этому появляется возможность сравнения данных на протяжении различных промежутков времени.

Выберите нужную информацию бортового компьютера и подтвердите выбор.



20029

Чтобы сбросить все данные бортового компьютера, выберите пункт меню **All values (все значения)**.

Таймер



Из меню **Board Computer (бортовой компьютер)** выберите пункт **Timer (таймер)**.

Для пуска выберите пункт меню **Start (старт)**. Для остановки выберите пункт меню **Stop (стоп)**.

Для обнуления выберите пункт меню **Reset (сброс)**.

В меню **Options (опции)** можно выбрать вид дисплея таймера:

Driving Time excl. Stops (время в пути без учета остановок)

Измеряется время, в течение которого автомобиль находится в движении. Время остановок не учитывается.

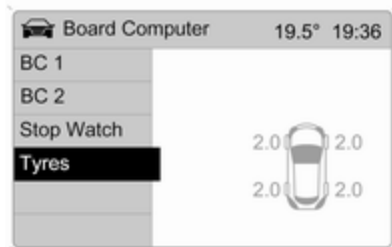
Driving Time incl. Stops (время в пути с учетом остановок)

Измеряется время, в течение которого автомобиль находится в движении. Учитывается время остановок с включенным зажиганием.

Travel Time (время в пути)

Измеряется время между моментом пуска **Start (старт)** и остановки таймера **Reset (сброс)** вручную.

Давление в шинах



20031

Выберите в меню **Board Computer** (бортовой компьютер) меню **Tyres** (шины).

Выводится текущее значение давления в каждой шине.

Другая информация ⇨ 204.

Освещение

Наружное освещение	124
Освещение салона	129
Особенности системы освещения	130

Наружное освещение Выключатель света



17122 T

Поверните выключатель освещения:

- O** = Выкл
- ☞☞** = Боковые фары
- ☞D** = Фары

Индикатор ☞☞ ⇨ 106.

Если зажигание выключается при включенных фарах, то включенными остаются только боковые фары.

Система автоматического управления освещением



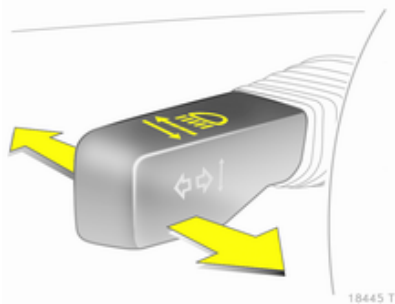
17123 T

Выключатель света установлен в положение **AUTO**: При работающем двигателе фары включаются в условиях недостаточной внешней освещенности.

По причинам обеспечения безопасности выключатель света всегда должен оставаться в положении **AUTO**.

Установить выключатель света в положение D , если видимость недостаточная по причине тумана или мелкого морозящего дождя.

Дальний свет фар



Для переключения с ближнего света на дальний нажмите рычаг от себя.

Для включения ближнего света снова нажмите рычаг от себя или потяните его.

Мигание фарами

Чтобы мигнуть фарами, потяните за рычаг.

Регулировка дальности света фар

Ручная регулировка угла наклона фар



Чтобы изменить угол наклона фар с учетом загрузки автомобиля во избежание ослепления: Нажмите на ручку, для того чтобы ее разблокировать, и поверните в нужное положение.

Автомобили без автоматического регулирования дорожного просвета

- 0 = Передние сиденья заняты
- 1 = Все сиденья заняты
- 2 = Заняты все сиденья и загружено багажное отделение
- 3 = Занято сиденье водителя и загружено багажное отделение

Автомобили с автоматической регулировкой дорожного просвета

- 0 = Передние сиденья заняты
- 1 = Все сиденья заняты
- 1 = Заняты все сиденья и загружено багажное отделение
- 2 = Занято сиденье водителя и загружено багажное отделение

Автоматическая регулировка угла наклона фар

Угол наклона световых пучков фар регулируется автоматически в зависимости от загрузки автомобиля.

Пользование светом фар при езде зарубежом

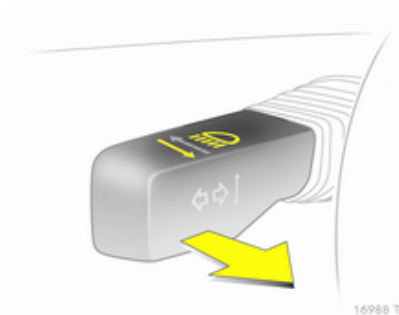
Асимметричный свет фар улучшает обзор дороги со стороны пассажира.

Однако при поездках в странах с левосторонним движением не забудьте изменить регулировку фар, чтобы исключить ослепление водителей встречного транспорта.

Автомобили с галогенными фарами

Отрегулируйте фары на станции техобслуживания.

Автомобили с адаптивными фарами



Настройка светового пучка фар:

1. Потяните и удерживайте рычаг.
2. Включите зажигание.
3. Через 3 секунды прозвучит звуковой сигнал.

Индикатор   106.

Фары, включаемые при езде в светлое время суток

Если зажигание выключено, а выключатель света установлен в положение **O** или **AUTO**, включаются стояночные огни. Если двигатель работает, то фары включаются.

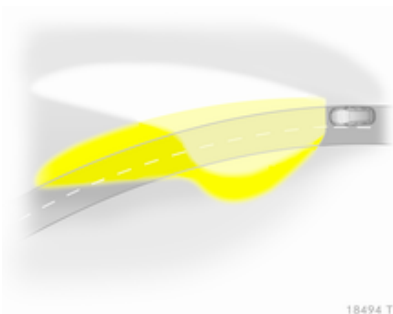
На автомобиле, не оснащённом системой автоматического управления освещением $\equiv D$, в сумерках необходимо включить подсветку панели приборов.

Включенные при движении в дневное время фары выключаются при выключении зажигания.

Адаптивная система переднего освещения

Система адаптивного света с биксеноновыми передними фарами улучшает освещение при прохождении поворотов и увеличивает дальность светового пучка.

Освещение на поворотах



18494 T

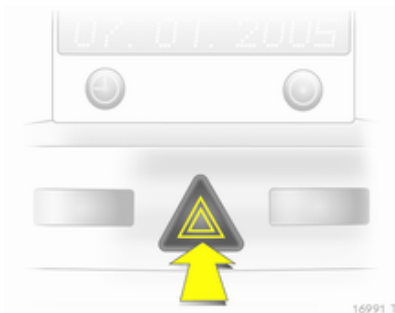
Поворот светового луча происходит в зависимости от положения рулевого колеса и скорости движения.

Работа фар при движении по автомагистрали


При прямолинейном движении на высокой скорости световой луч автоматически немного поднимается, увеличивая тем самым расстояние, в пределах которого фары освещают дорогу.

Индикатор  106.

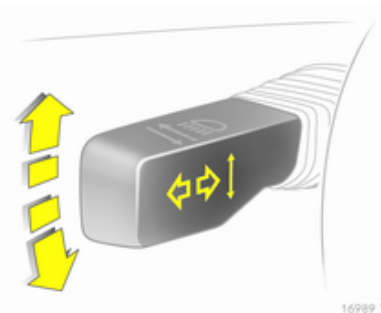
Аварийная световая сигнализация



16991 T

Включается с помощью кнопки . Аварийная световая сигнализация включается автоматически после срабатывания подушек безопасности.

Указатели поворота и перестроения



16989 T

Рычаг вверх = Правый указатель поворота
Рычаг вниз = Левый указатель поворота

Пружина всегда возвращает рычаг в исходное положение.

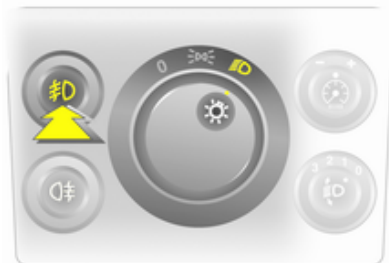
Если перевести рычаг через точку сопротивления, то указатель поворота будет включен постоянно. Когда рулевое колесо возвращается в положение для движения прямо, указатель поворота автоматически отключается.

Для трехкратного мигания, например, при смене полосы движения, нажмите рычаг до точки ощутимого сопротивления и отпустите его.

Для более продолжительного мигания переместите рычаг к точке сопротивления и удерживайте его в этом положении.

Для ручного отключения указателя поворота немного сдвиньте рычаг.

Передние противотуманные фары

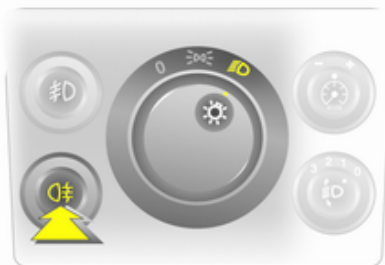


18492 T

Передние противотуманные фары можно включить только при включенном зажигании и включенных фарах или стояночных огнях.

Включается с помощью кнопки .

Задние противотуманные фары



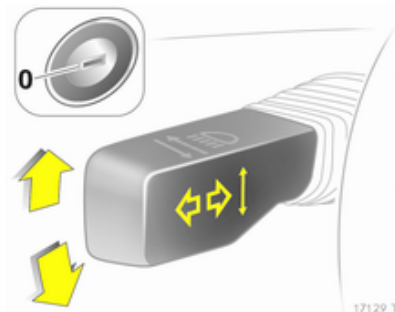
18493 T

Задние противотуманные фары можно включить только когда включено зажигание и фары или стояночные фонари (с передними противотуманными фарами).

Включается с помощью кнопки .

При буксировке задние противотуманные фонари автомобиля отключаются.

Стояночные огни



17129 T

При парковке можно включить стояночные огни с одной стороны:

1. Установите выключатель освещения в положение **0** или **AUTO**.
2. Выключите зажигание.
3. Поверните рычаг указателя поворота до упора вверх (правые стояночные огни) или вниз (левые стояночные огни).

Режим подтверждается сигналом и соответствующим индикатором указателя поворота.

Чтобы выключить стояночное освещение, снова включите зажигание или поверните рычаг указателя поворота в противоположном направлении.

Фонари заднего хода

Фонари заднего хода включаются при включенном зажигании и передаче заднего хода.

Запотевание стекол фар


В тяжелых, влажных и холодных погодных условиях, при сильном дожде или после мойки внутренняя сторона стекол осветительных приборов может ненадолго запотеть. Запотевание быстро пройдет само по себе; для ускорения процесса включите фары.

Освещение салона

Управление подсветкой приборной панели



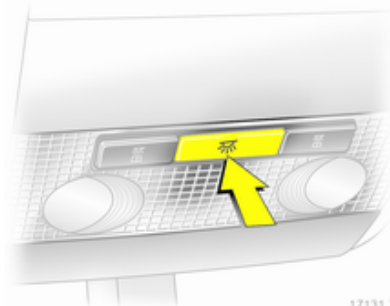
17130 T

Яркость подсветки можно отрегулировать при включенном наружном освещении: Разблокируйте кнопку , нажав на нее, потом поверните и удерживайте ее пока не установится требуемая яркость.

Освещение салона

Передний и средний плафоны при посадке и высадке включаются автоматически и гаснут с задержкой во времени.

Передний плафон

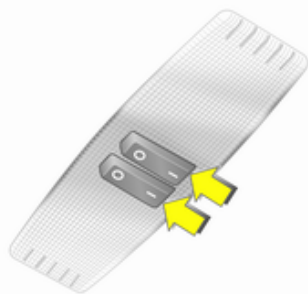


17131 T

Включается с помощью кнопки .

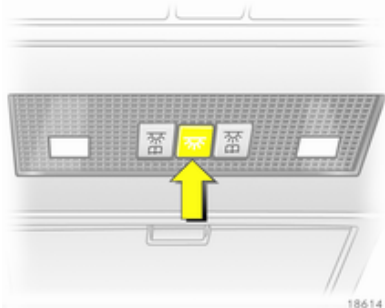
Центральный и задний плафоны

Существует два исполнения.



17133 T

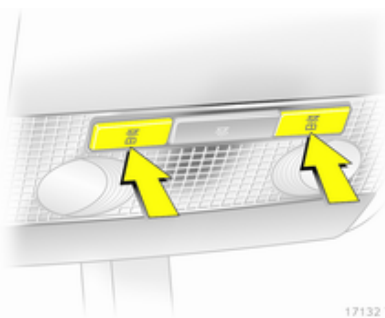
Управляются переключателем (I = вкл., 0 = выкл., среднее положение = автоматически).



18614 T

Выключаются кнопкой ☀.

Плафоны для чтения



17132 T

Управляется кнопкой ☀ или выключателем (I = вкл., 0 = выкл., среднее положение = автоматически).

Подсветка на солнцезащитном козырьке

Подсветка включается при открытии крышки.

Особенности системы освещения

Освещение центральной консоли

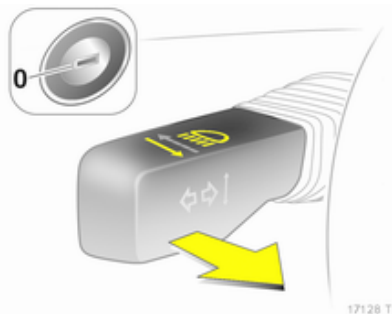
Фонарь расположен в корпусе внутреннего зеркала. Зависящее от дневного света освещение центральной консоли с автоматической регулировкой.

Включение освещения при посадке в автомобиль

После отпирания автомобиля подсветка приборной панели и номерного знака включаются на несколько секунд.

Начало движения ⇨ 19.

Включение освещения при выходе из автомобиля



После включения системы и закрытия двери водителя передние фары и фонари заднего хода включаются примерно на 30 секунд.

Включение

1. Выключите зажигание.
2. Выньте ключ из замка зажигания.
3. Откройте дверь водителя.

4. Потяните рычаг указателей поворота.

5. Закройте дверь водителя.

Если дверь водителя не закрыта, свет выключается через две минуты.

Если потянуть рычаг указателей поворота при открытой двери водителя освещение отключится сразу же.

Защита от разряда аккумуляторной батареи

Во избежание разряда аккумуляторной батареи все освещение салона автоматически отключается через 10 минут после выключения зажигания.

Информационно-развлекательная система

Введение	132
Радиоприемник	132
Аудиоплееры	133
Информационно-развлекательная система на задних сиденьях	133
Телефон	134

Введение

Порядок работы

Порядок работы информационно-развлекательной системы описан в ее руководстве.

Радиоприемник

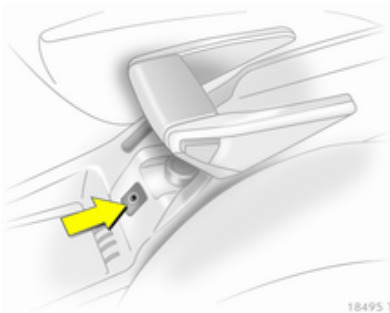
Прием радиосигналов

При радиоприеме возможны шипение, свист, искажения или перемены в вещании из-за

- изменения расстояния до передатчика,
- многократного приема отраженных сигналов
- экранирования.

Аудиоплейеры

Дополнительные устройства

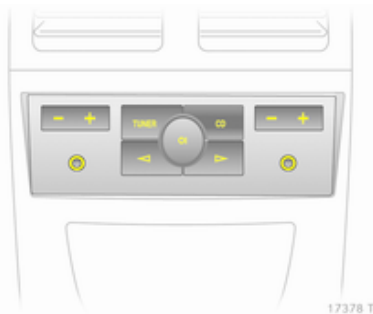


Ко входу AUX с помощью штыревого концентрического штекера диаметром 3,5 мм можно подключить внешний источник аудиосигнала, например, переносной проигрыватель компакт-дисков.

Следите, чтобы вход AUX был чистым и сухим.

Информационно-развлекательная система на задних сиденьях

Аудиосистема на задних сиденьях



Тwin Audio позволяет выбирать между источником звукового сигнала информационно-развлекательной системы и другим источником звукового сигнала. Управлять можно только таким источни-

ком звукового сигнала, который не включен в информационно-развлекательной системе.

Предусмотрено два гнезда для подключения наушников с отдельной регулировкой громкости.

Телефон

Мобильные телефоны и радиооборудование СВ

Инструкции по установке и рекомендации по эксплуатации

При установке и работе с мобильным телефоном следует руководствоваться специальными инструкциями изготовителей мобильного телефона и системы громкой связи по их установке и эксплуатации на автомобиле. Несоблюдение этих указаний может привести к аннулированию разрешения на эксплуатацию данного типа транспортного средства (директива Европейского Союза 95/54/EC).

Как обеспечить безотказную работу:

- используйте профессионально смонтированную внешнюю антенну, обеспечивающую максимальную дальность действия;

- максимальная мощность передачи не должна превышать 10 Вт;
- устанавливайте телефон в подходящем месте, см. соответствующее Примечание ⇨ 66.

Для получения сведений по рекомендуемым местам установки наружной антенны или держателей оборудования, а также о возможности использования передатчиков мощностью более 10 Вт необходима отдельная консультация.

Использование устройства громкой связи с телефонами стандартов GSM 900/1800/1900 и UMTS без наружной антенны допускается только в том случае, если максимальная излучаемая мощность мобильного телефона не превышает 2 Вт для GSM 900, а в остальных случаях - 1 Вт.

Из соображений безопасности не пользуйтесь телефоном во время движения. Даже разговор через устройство громкой связи может отвлекать водителя во время движения.

⚠ Предупреждение

Не соответствующие вышеуказанным стандартам мобильные телефоны и радиоаппаратура могут использоваться только с антенной, установленной снаружи автомобиля.

Внимание

Если не соблюдать упомянутых выше предписаний, включение мобильных телефонов и радиоаппаратуры в салоне при отсутствии внешней антенны может привести к нарушению работоспособности электронной системы автомобиля.

Климат-контроль

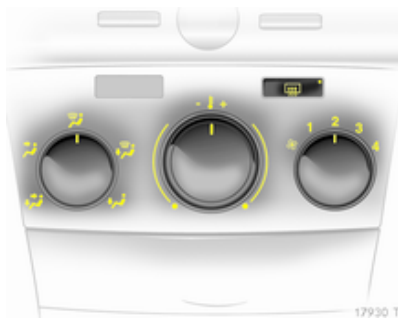
Системы климат-контроля 135

Вентиляционные отверстия 143

Техническое обслуживание 144


Системы климат-контроля

Обогреватель и вентиляционная система




Органы управления:


- Распределением воздуха
- Температурой
- Скоростью вращения вентилятора


Обогреваемое заднее стекло 
 ⇨ 49.

Распределением воздуха

 = к области головы и нише для ног

 = к области головы

 = к ветровому стеклу и стеклам передних дверей

 = к ветровому стеклу, стеклам передних дверей и нише для ног

 = к нише для ног

Возможны промежуточные положения.

Температурой

красный = теплее




синий = холоднее

Эффективный обогрев не возможен, пока двигатель не достигнет своей нормальной рабочей температуры.

Скоростью вращения вентилятора

Регулирует воздушный поток, переключая вентилятор на соответствующую скорость.



Удаление влаги и инея со стекол

- Установите регулятор распределения воздуха в положение .
- Установите регулятор на самую высокую температуру.
- Установите наибольшую скорость вентилятора.
- Включите обогрев заднего стекла .
- При необходимости, откройте боковые вентиляционные отверстия и направьте их рефлекторы на боковые стекла.
- Для одновременного обогрева ниши для ног установите распределитель воздуха в положение .


Кондиционер



В дополнение к системе обогрева и вентиляции, система кондиционирования воздуха позволяет обеспечить:

-  = Охлаждение
-  = Рециркуляция воздуха

Охлаждение


Управляется кнопкой  и работает только тогда, когда работают двигатель и вентилятор.

Кондиционер охлаждает воздух и удаляет из него влагу (осушает), когда наружная температура пре-

вышает заданный уровень. Образовавшийся конденсат может капать из-под автомобиля.


Если охлаждение или осушение не требуется, для экономии топлива систему рекомендуется выключить.

Система рециркуляции воздуха

Включается с помощью кнопки .

Предупреждение

В режиме рециркуляции уменьшается объем поступающего в салон с улицы воздуха. Если рециркуляция включена без охлаждения, влажность воздуха повышается, и возможно запотевание стекол. Качество воздуха в салоне со временем ухудшается, что может вызывать у пассажиров чувство сонливости.

Подача воздуха к : Рециркуляция воздуха отключена.

Максимальное охлаждение

Откройте ненадолго окна, чтобы быстро вытянуть горячий воздух.

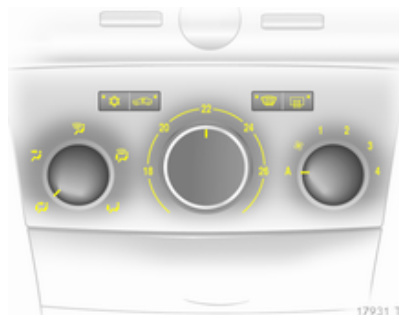
- Включите охлаждение ☀.
- Включите режим циркуляции воздуха ↻.
- Установите регулятор распределения воздуха в положение 2.
- Установите регулятор температуры на самый холодный уровень.
- Установите наибольшую скорость вентилятора.
- Откройте все вентиляционные отверстия.

Удаление влаги и инея со стекла

- Включите охлаждение ☀.
- Установите регулятор распределения воздуха в положение 2.
- Установите регулятор на самую высокую температуру.
- Установите наибольшую скорость вентилятора.

- Включите обогрев заднего стекла ☀.
- При необходимости, откройте боковые вентиляционные отверстия и направьте их рефлекторы на боковые стекла.
- Для одновременного обогрева ниши для ног установите распределитель воздуха в положение 2.

Автоматическая система климат-контроля



Органы управления следующими параметрами:

- Распределение воздуха
 - Температура
 - Скорость вращения вентилятора
- ☀ = Охлаждение
 ↻ = Рециркуляцию воздуха
 ☀ = Удаление влаги и инея

Обогреваемое заднее стекло ☀
 ⇄ 49.

Предустановленная температура поддерживается автоматически. В автоматическом режиме скорость вентилятора автоматически регулирует поток воздуха.

Автоматический режим

Базовая установка, обеспечивающая максимальный комфорт:

- Установите регулятор вентилятора на **A**.
- Установите регулятор распределения воздуха в желаемое положение.
- Установите температуру на желаемый уровень.

- Включите охлаждение ☀.
- Откройте все вентиляционные отверстия.

Распределение воздуха

- ☀ = к области головы и нише для ног
- ☀ = к области головы
- ☀ = к ветровому стеклу и стеклам передних дверей
- ☀ = к ветровому стеклу, стеклам передних дверей и нише для ног
- ☀ = к нише для ног

Возможны промежуточные положения.

Предварительная установка температуры

Установите регулятор температуры в желаемое положение. Возможны промежуточные положения.

Для обеспечения комфортных условий изменяйте температуру только малыми шагами.

В крайних положениях температура не регулируется. Кондиционер работает на максимальной мощности охлаждения или обогрева.

Эффективный обогрев не возможен, пока двигатель не достигнет своей нормальной рабочей температуры.

Скорость вращения вентилятора

В автоматическом режиме **A** за счет изменения скорости вентилятора автоматически регулируется воздушный поток. При необходимости, поток воздуха можно настроить вручную.

Охлаждение ☀

Управляется кнопкой ☀ и работает только тогда, когда работают двигатель и вентилятор.

Кондиционер охлаждает воздух и удаляет из него влагу (осушает), когда наружная температура пре-

вышает заданный уровень. Образовавшийся конденсат может капать из-под автомобиля.

Если охлаждение или осушение не требуется, для экономии топлива систему рекомендуется выключить.

Система рециркуляции воздуха 🔄


Режим рециркуляции воздуха включается и выключается кнопкой 🔄.

⚠ Предупреждение

В режиме рециркуляции уменьшается объем поступающего в салон с улицы воздуха. Если рециркуляция включена без охлаждения, влажность воздуха повышается, и возможно запотевание стекол. Качество воздуха в салоне со временем ухудшается, что может вызывать у пассажиров чувство сонливости.

Максимальное охлаждение

На короткий промежуток времени откройте окна, чтобы нагретый воздух мог быстро выйти наружу.



- Включите охлаждение ☀.
- Установите регулятор распределения воздуха в положение .
- Установите регулятор температуры на необходимое значение.
- Установите регулятор вентилятора на **A**.
- Откройте все вентиляционные отверстия.

Автоматический климат-контроль наиболее эффективно охлаждает воздух до заданной температуры.

Если регулятор температуры установлен на минимум, система непрерывно работает при максимальном охлаждении. При включенном кондиционировании воздуха система автоматически включает его рециркуляцию.

Удаление влаги и инея со стекол

- Включите охлаждение ☀.

- Нажмите кнопку : в положении **A** вентилятор автоматически переключается на наибольшую частоту вращения, воздух направляется на ветровое стекло.
- Установите регулятор на самую высокую температуру.
- Включите обогрев заднего стекла .

Электронная система климат-контроля




Органы управления следующими параметрами:

- Температура
- Распределение воздуха и выбор меню
- Скорость вращения вентилятора

AUTO = Автоматический режим

 = Рециркуляция воздуха

 = Удаление влаги и инея

Обогреваемое заднее стекло 
⇄ 49.

Предустановленная температура поддерживается автоматически. В автоматическом режиме скорость вентилятора и распределение воздуха автоматически регулируют поток воздуха.

Система может быть настроена вручную с помощью регуляторов распределения и потока воздуха.



20032

Данные выводятся на Info-Display. Изменения установок на некоторое время выводятся на Info-Display поверх выводимого на дисплей меню.

Электронная система климат-контроля полностью работает только при работающем двигателе.

Для сохранения эффективности работы системы не закрывайте датчик на приборной панели.

Автоматический режим

Базовая установка, обеспечивающая максимальный комфорт:

- Нажмите кнопку **AUTO**.
- Откройте все вентиляционные отверстия.
- Включите **Air conditioning** (кондиционирование воздуха).
- Установите желаемую температуру.

Предварительная установка температуры


Температуру можно установить на нужное значение.

Для обеспечения комфортных условий изменяйте температуру только малыми шагами.

Если установлена минимальная температура, на дисплее появляется **Lo**, и электронная система климат-контроля работает при максимальном охлаждении.

Если установлена максимальная температура, на дисплее появляется **Hi**, и электронная система климат-контроля работает при максимальном обогреве.

Скорость вращения вентилятора

Выбранная скорость вентилятора выводится в виде  и числа на дисплее.

Если вентилятор выключен, кондиционирование воздуха отключается.


Для возврата к автоматическому режиму: Нажмите кнопку **AUTO**.

Удаление влаги и инея со стекол

Нажмите кнопку , на дисплее появится .

Температура и распределение воздуха устанавливаются автоматически, вентилятор работает на высокой скорости.

Возврат в автоматический режим: нажмите кнопку  или **AUTO**.

Включите обогрев заднего стекла .

Ручные настройки в меню Climate

Параметры системы климат-контроля можно изменять с помощью среднего регулятора, кнопок и отображаемых на дисплее меню.

Для просмотра меню нажмите на центральный регулятор. На дисплее появится меню **Climate (климат)**.

Вращая центральный регулятор, отметьте отдельные пункты меню, их можно выбрать, нажав на регулятор.

Для выхода из меню поворачивайте центральный регулятор, пока не появится **Return (назад)** или **Main (главн.)**, и сделайте выбор.

Распределение воздуха

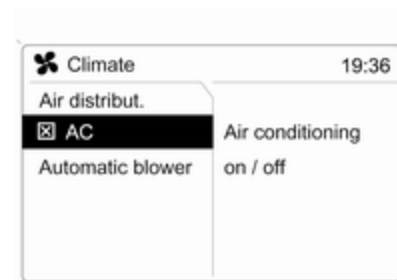
Поверните центральный регулятор. Включится меню **Air distribut. (распределение воздуха)**, в котором выведены возможные настройки распределения воздуха:

- Верх = к ветровому стеклу и стеклам передних дверей
- Середина = к пассажирам автомобиля.
- Низ = к нише для ног

Меню **Air distribut. (распределение воздуха)** может быть вызвать и через меню **Climate (климат)**.

Возврат к автоматическому распределению воздуха: Отключите соответствующую установку или нажмите кнопку **AUTO**.

Охлаждение



В меню **Climate (климат)** выберите пункт меню **AC (система кондиционирования)** и включите или отключите охлаждение.

Кондиционер охлаждает воздух и удаляет из него влагу (осушает), когда наружная температура превышает заданный уровень. Образовавшийся конденсат может капать из-под автомобиля.

Если нет необходимости в охлаждении и осушении, для экономии топлива выключите охлаждение, на дисплее появится **Eco**.


Регулировка скорости вентилятора

в автоматическом режиме

Параметры регулировки обдува в автоматическом режиме можно настроить.

Из меню **Climate (климат)** выберите пункт **Automatic blower (автом. вентилятор)** и желаемую настройку вентилятора.

Ручной режим управления рециркуляцией воздуха

Ручной режим рециркуляции воздуха включается и выключается кнопкой .

Предупреждение

В режиме рециркуляции уменьшается объем поступающего в салон с улицы воздуха. Если рециркуляция включена без охлаждения, влажность воздуха повышается, и возможно запотевание стекол. Качество воздуха в салоне со временем ухудшается, что может вызвать у пассажиров чувство сонливости.

Кондиционирование воздуха при неработающем двигателе

Когда зажигание выключено, для управления климатом в салоне могут использоваться сохранившиеся в системе тепло или холод.

Нажмите кнопку **AUTO** при выключенном зажигании. На дисплее на короткое время появится надпись **Residual air conditioning on (включено кондиционирование остаточного воздуха)**.

Управление климатом на остаточном тепле или холоде возможно только ограниченное время. Для выхода нажмите кнопку **AUTO**.

Вспомогательный отопитель

Отопитель

Нагреватель ускоренного обогрева - это электрический вспомогательный нагреватель воздуха, который ускоренно автоматически прогревает пассажирский салон.

Подогреватель охлаждающей жидкости

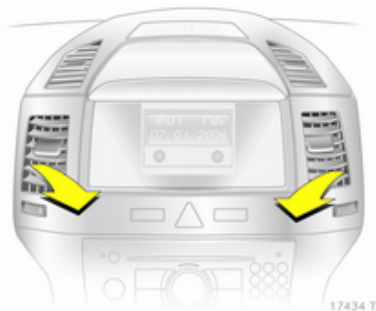
Дизельные автомобили оснащены работающим на том же топливе, что и двигатель, вспомогательным подогревателем охлаждающей жидкости, нагревающим охлаждающую жидкость во время работы двигателя.

Вентиляционные отверстия

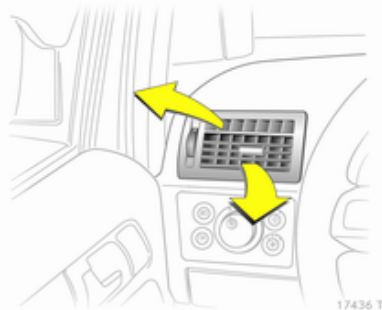
Регулируемые сопла обдува

Чтобы испаритель не обмерзал из-за недостаточного потока воздуха, при включенном охлаждении должно быть открыто хотя бы одно вентиляционное отверстие.

Вентиляционные отверстия с регулировочным колесом



Чтобы открыть или закрыть отверстие, поверните регулировочный маховичок.



Наклоняя и поворачивая решетку, установите требуемое направление потока воздуха.

Вентиляционные отверстия без регулировочного колеса



Откройте решетку и отрегулируйте направление потока воздуха.

Для того чтобы закрыть отверстие, поверните решетку вниз.

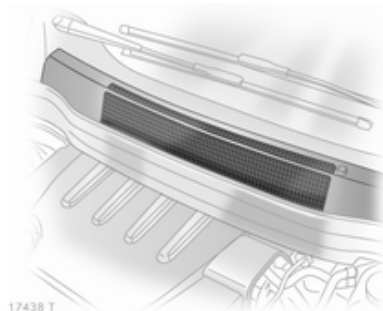
⚠ Предупреждение

Не прикреплять к ламелям сопел обдува никаких посторонних предметов. Опасность повреждения и травмирования в случае аварии.

Неподвижные вентиляционные отверстия

Дополнительные вентиляционные отверстия установлены под ветровым стеклом и дверными стеклами, а также в нише для ног.

Техническое обслуживание Воздухозаборник



Для обеспечения притока воздуха, расположенные в моторном отделении перед ветровым стеклом воздухозаборные отверстия должны быть свободны. При необходимости удалите листья, грязь или снег.

Фильтр салона

Салонный фильтр задерживает имеющиеся в поступающем через воздухозаборник в салон автомобиля воздухе пыль, сажу, пыльцу и споры.

Порядок работы системы кондиционирования воздуха

Для обеспечения непрерывной эффективной работы необходимо включать охлаждение на несколько минут один раз в месяц, независимо от погоды и времени года. При слишком низкой наружной температуре охлаждение воздуха невозможно.

Обслуживание

Для обеспечения оптимальной эффективности охлаждения рекомендуется ежегодно проводить проверку системы кондиционирования

(первая проверка через три года после первой регистрации автомобиля), в том числе:

- Проверка работоспособности и испытание давлением,
- работоспособность отопителя,
- проверка герметичности,
- проверка приводных ремней,
- очистка конденсатора и дренажных отверстий испарителя,
- проверка мощности.

Вождение и управление автомобилем

Советы водителю	146
Запуск и эксплуатация	146
Отработавшие газы	149
Автоматическая коробка передач	151
Механическая коробка передач	157
Автоматизированная механическая коробка передач	158
Тормозная система	162
Система регулировки плавности хода	164
Круиз-контроль	167
Система обнаружения объектов	168
Топливо	170
Буксировка	174

Советы водителю

Управление автомобилем

Запрещается езда накатом с выключенным двигателем

В этом случае не работают многие системы (например, тормозной усилитель, усилитель рулевого управления). Поэтому вы подвергаете опасности себя и других.

Педали

Чтобы обеспечить полный ход педалей, не размещайте рядом с ними коврики.

Запуск и эксплуатация

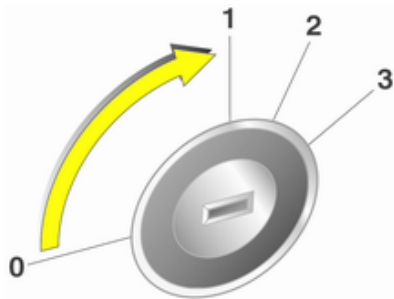
Обкатка нового автомобиля

В течение нескольких первых поездок не следует без необходимости резко тормозить.

Во время первой поездки может выделяться дым, поскольку воск и масло испаряются с выхлопной системы. После первой поездки на некоторое время следует припарковать автомобиль на открытом месте, стараясь не вдыхать дым.

Во время периода обкатки расход топлива и моторного масла может увеличиваться, а интервал очистки сажевого фильтра дизельного двигателя может значительно укорачиваться. Фильтр твердых частиц дизельного двигателя ⇨ 149.

Положения замка зажигания

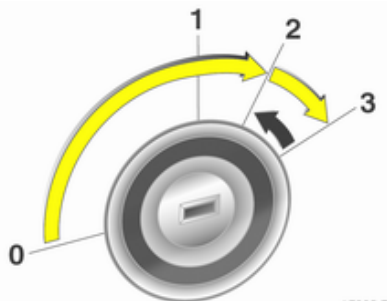


16982 T

- 0 = Зажигание выключено
- 1 = Рулевое колесо разблокировано, зажигание выключено
- 2 = Зажигание включено, для дизельного двигателя: предварительный нагрев
- 3 = Пуск

Запуск двигателя


Запуск двигателя с использованием замка зажигания



17005 T

Нажать педаль сцепления и тормоза, установить рычаг переключения автоматической коробки передач в положение **P** или **N**.

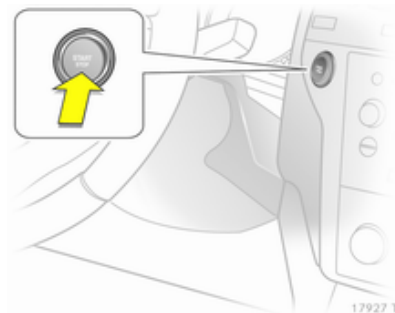
Не следует нажимать на педаль акселератора.

На автомобилях с дизельными двигателями: повернуть ключ в положение 2 для предварительного прогрева и дождаться, когда погаснет контрольный индикатор 

Повернуть ключ в положение 3 на короткое время и отпустить его, когда двигатель начнет работать.

Перед повторным пуском или для выключения двигателя, верните ключ в положение 0.


Запуск двигателя кнопкой Start/Stop



17927 T

Электронный ключ должен находиться внутри автомобиля. Нажать педаль сцепления и тормоза, установить рычаг переключения автоматической коробки передач в положение **P** или **N**.

Не следует нажимать на педаль акселератора.

На автомобилях с дизельными двигателями: одновременно нажать кнопку для начала предварительного прогрева, слегка покачать рулевое колесо, чтобы освободить блокировку замка рулевого колеса, дождаться, когда погаснет контрольный индикатор , затем нажать кнопку, удерживая ее 1 секунду, и отпустить, когда двигатель начнет работать.

Чтобы повторить процедуру пуска или выключить двигатель, еще раз нажмите на кнопку.

Пуск двигателя при низкой температуре

Пуск дизельных двигателей без использования дополнительных предпусковых подогревателей возможен только при температуре до -25°C , а бензиновых — при температуре до -30°C . Необходимо использовать моторное масло с правильно подобранной вязкостью, соответствующее топливо, все необходимые операции ТО должны быть выполнены, а аккумуляторная батарея должна быть заряжена. При температуре ниже -30°C автоматическая коробка передач и автоматизированная механическая коробка передач требуют предварительного прогрева в течение примерно 5 минут. Рычаг переключения передач должен быть установлен соответственно в положение **P** или **N**.

Предотвращение резкого повышения оборотов

При резком повышении оборотов, например у автомобиля с включенной передачей, но отпущенной педалью акселератора, подача топлива автоматически прекращается.

Парковка

- Не оставляйте автомобиль стоять на поверхности, способной легко воспламениться. В этом случае причиной загорания поверхности может стать высокая температура системы выпуска отработавших газов автомобиля.
- При затягивании стояночного тормоза, не нажимайте кнопку его разблокировки. На спусках или подъемах затягивайте ручной тормоз как можно сильнее. Чтобы уменьшить усилие включения ручного тормоза, одновременно выжмите педаль тормоза.

- Выключение двигателя и зажигания. Покачайте рулевое колесо, пока не почувствуете, что сработал замок.
- Если автомобиль стоит на ровной поверхности или подъеме, перед тем, как выключить зажигание, включите первую передачу или переведите рычаг селектора в положение **P**. Остановившись на подъеме, поверните передние колеса в сторону от бордюрного камня.

Остановившись на спуске, перед выключением зажигания включите заднюю передачу или переведите рычаг селектора в положение **P**. Поверните передние колеса к бордюрному камню.

- Заприте автомобиль и включите противоугонную систему и противоугонную сигнализацию.

Отработавшие газы

⚠ Опасность

Отработавшие газы двигателя содержат ядовитый угарный газ, не имеющий цвета и запаха и способный, если его вдохнуть, привести к смертельному исходу.

При попадании отработавших газов в салон автомобиля откройте окна. Устраните причину неисправности на станции техобслуживания.

Езда с открытым багажным отделением не рекомендуется, поскольку при этом в салон автомобиля могут попасть отработавшие газы.

Сажевый фильтр дизельного двигателя

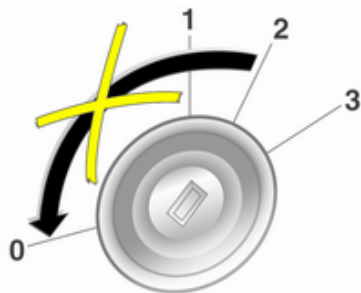
Система сажевого фильтра в дизельном двигателе обеспечивает фильтрацию вредных частиц сажи

в отработавших газах двигателя. Система имеет функцию самоочистки, которая автоматически осуществляется во время движения. Очистка фильтра производится путем дожигания частиц сажи при высокой температуре. Этот процесс автоматически выполняется при определенных условиях движения и может занимать до 25 минут. При этом возможен повышенный расход топлива. Запах и дым являются нормальным следствием процесса самоочистки.



При определенных режимах движения, например, при езде на короткие расстояния, система автоматически очищаться не может.

Если фильтр нуждается в очистке, а предыдущие условия езды не позволили выполнить автоматическую очистку, начинает мигать индикатор . Продолжите движение, поддерживая частоту вращения двигателя выше 2000 оборотов в минуту. При необходимости, переключитесь на понижающую передачу. При этом начнется процедура очистки фильтра твердых частиц.



18540 T

Во время очистки останавливаться и выключать двигатель не рекомендуется.


Внимание

Если процесс очистки будет прерван более двух раз, существует высокая вероятность серьезного повреждения двигателя.

На высоких оборотах и нагрузках двигателя время очистки уменьшается.



18538 T

Индикатор  определит момент окончания самоочистки.

Если дополнительно загорается индикатор , очистка невозможна, следует обратиться за помощью в мастерскую.

Каталитический нейтрализатор

Каталитический нейтрализатор уменьшает содержание вредных веществ в отработавших газах.

Внимание

Заправка топливом, марка которого не соответствует приведенному на страницах ⇨ 170, ⇨ 230, может стать причиной повреждения катализатора или других компонентов Вашего автомобиля.

Несгоревший бензин может перегреть и повредить каталитический нейтрализатор. Поэтому избегайте чрезмерно длительных запусков двигателя, не допускайте попадания в топливный бак влаги и не заводите двигатель с толчка или буксировкой.

При пропусках зажигания, нестабильной работе двигателя, снижении мощности двигателя или других проблемах, как можно скорее обратитесь для устранения дефекта на станцию техобслуживания. В случае аварии, на короткое время можно продолжить движе-

ние, при этом частота вращения двигателя и скорость автомобиля не должны быть высокими.

Автоматическая коробка передач


Автоматическая коробка передач дает возможность автоматического переключения передач (в автоматическом режиме), а в исполнении с функцией ActiveSelect дополнительно обеспечивает возможность ручного переключения передач (ручной режим).

Дисплей коробки передач



На дисплей коробки передач выводится режим ее работы и выбранная передача.

На автомобилях, оборудованных системой отпирания дверей и запуска двигателя, индикатор "P" мигает на дисплее коробки передач, когда зажигание выключено, если передача **P** не включена, или стояночный тормоз не затянут.

При включенном режиме Sport горит .

При включенной зимней программе горит .

Рычаг селектора диапазонов



P = положение парковки, передние колеса заблокированы; рычаг следует устанавливать в это положение, только когда автомобиль неподвижен, а стояночный тормоз затянут

R = передача заднего хода; эту передачу можно включить, только если автомобиль неподвижен

N = нейтральное положение.

D = автоматический режим (все передачи).



Селектор передач можно передвинуть из положения **P** или **N** только при включенном зажигании и нажатой педали тормоза (блокировка селектора передач).

В положении **N** блокировка селектора передач включается с задержкой и только на стоящем автомобиле.



17441 T

Если селектор установлен в положение **P** или **N**, при заблокированном селекторе индикатор (P) из группы индикаторов передач светится красным светом. Если при выключенном зажигании селектор передач установлен в любое положение, кроме **P**, мигают индикаторы (P) и **P** из группы индикаторов передач.

Чтобы включить передачу **P** или **R**, следует нажать кнопку освобождения на рычаге переключения передач.

Если рычаг селектора установлен в положение **N**, перед включением двигателя необходимо выжать педаль тормоза или включить стояночный тормоз.

Не нажимайте педаль акселератора при включенной передаче. Никогда не нажимайте педали акселератора и тормоза одновременно.

При включенной передаче, после отпущения педали тормоза автомобиль начинает медленно двигаться.

Передачи 3, 2, 1



17442 T

3, 2, 1 = Коробка передач не переключается выше выбранной передачи.

Для включения **3** или **1** нажмите кнопку на селекторе передач.

Выбирайте положения **3, 2** и **1** только в том случае, когда необходимо предотвратить автоматическое повышение передачи или усилить эффект торможения двигателем.

Торможение двигателем

Для использования тормозных возможностей двигателя при спуске своевременно перейдите на более низкую передачу.

Раскачивание автомобиля

Раскачивать автомобиль можно только в том случае, если он забуксовал в песке, грязи или снегу. Поочередно переводите селектор передач в положения **D** и **R**. Не разгоняйте двигатель и избегайте внезапных ускорений.

Стоянка

Затяните стояночный тормоз, включите **P**.

Вынуть ключ зажигания можно, только если селектор передач находится в положении **P**.

Ручной режим работы



Сдвиньте селектор передач из положения **D** влево, а потом вперед или назад.

+ = Переключение на повышающую передачу.

- = Переключение на понижающую передачу.

При выборе повышенной передачи на слишком низкой скорости движения автомобиля или пониженной передачи при слишком высокой скорости движения переключение не происходит.

При слишком низких оборотах двигателя, выше заданной скорости коробка передач автоматически переключается на пониженную передачу.

При высокой частоте вращения двигателя автоматическое переключение на более высокую передачу не выполняется.

В целях безопасности принудительное переключение на пониженную передачу возможно и в ручном режиме.

Программы вождения

- После холодного пуска программа управления рабочей температурой повышает обороты

двигателя и быстро выводит каталитический нейтрализатор на требуемую температуру.

- Программа автоматического переключения в нейтральное положение автоматически включает холостой ход у неподвижного автомобиля с включенной передачей переднего хода.
- При включенном режиме **Sport** передачи переключаются при более высоких оборотах двигателя (если только не включен круиз-контроль). Режим **Sport** ⇨ 165.

Зимняя программа вождения ❄



Для облегчения трогания с места на скользком дорожном покрытии включите зимнюю программу.

Включение на версиях, не имеющих ручного режима

Нажмите кнопку ❄, когда селектор находится в положениях **P**, **R**, **N**, **D** или **3**. Автомобиль начнет двигаться на 3-й передаче.

Включение на версиях, имеющих ручной режим

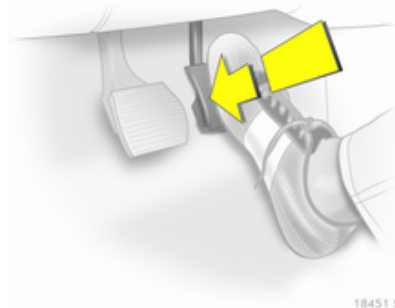
В автоматическом режиме нажмите кнопку ❄. В зависимости от состояния дорожного покрытия автомобиль будет трогаться с места на 2-й или 3-й передаче.

Выключение

Зимняя программа отключается при:

- повторном нажатии клавиши ❄,
- ручном переключении в положение **2** или **1**,
- переходе в ручной режим,
- выключении зажигания,
- или при слишком высокой температуре трансмиссионного масла.

Принудительное переключение на понижающую передачу



Если нажать педаль акселератора, преодолевая ее сопротивление, коробка передач переключится на понижающую передачу в зависимости от оборотов двигателя.

Неисправности

В случае неисправности включается «1». Коробка передач прекращает переключать передачи

автоматически. Продлжить движение можно только при ручном переключении передач.

Устраните причину неисправности на станции техобслуживания.

Версия без ручного режима

Не включается 2-я передача. Ручное переключение:

1 = 1-я передача

2 = 3-я передача

3, D = 4-я передача

Версии с ручным режимом переключения

Можно включить только самую высокую передачу в зависимости от неисправности, 2-ю передачу можно включить и в ручном режиме.

Перебой подачи электропитания

В случае отсутствия напряжения питания селектор передач нельзя вывести из положений **P** или **N**.

При разряженной аккумуляторной батарее запустите двигатель от аккумуляторной батареи другого автомобиля ("прикуриванием") ⇨ 215.

Если аккумуляторная батарея не разрядилась, то для разблокирования селектора передач:

1. Включите стояночный тормоз.



2. Снимите вкладыш пепельницы ⇨ 93. Отпустите винт металлической крышки и снимите обе детали. Автомобильный инструмент ⇨ 201.

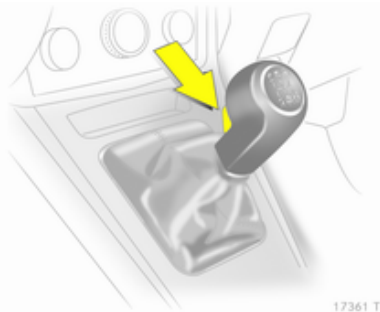
3. Выньте держатель пепельницы или крышку: возьмитесь за верхний край через проем, выщелкните и выньте держатель пепельницы или крышку.



4. Потяните кольцо и сдвиньте селектор из положения **P** или **N**. Если снова перевести селектор в одно из этих положений, то он будет заблокирован повторно. Устраните причину потери напряжения питания на станции техобслуживания.

- Установите и зафиксируйте держатель пепельницы или крышку.
- Закрепите металлическую крышку винтом. Вставьте вкладыш пепельницы ↻ 93.

Механическая коробка передач



Чтобы включить передачу заднего хода, при неподвижном автомобиле выжать педаль сцепления, через 3 секунды нажать кнопку освобождения на рычаге переключения и включить передачу.

Если передача не включается, установить рычаг в нейтральное положение, отпустить педаль сцепления и вновь нажать на нее; затем повторить выбор передачи.

Не выжимайте сцепление без необходимости.

Во время движения отпускайте педаль сцепления полностью. Не пользуйтесь педалью в качестве подставки для ног.

Внимание

Не рекомендуется вести автомобиль, положив руку на рычаг переключения передач.

Автоматизированная механическая коробка передач

Автоматизированная механическая коробка передач Easytronic позволяет выполнять ручное (ручной режим) или автоматическое (автоматический режим) переключение передач, при этом в обоих режимах обеспечивается автоматическое управление сцеплением.

Дисплей коробки передач



Индикация режима и включенной передачи.

Если при работающем двигателе и не нажатой тормозной педали был выбран режим **A**, **M** или **R**, дисплей будет мигать несколько секунд.

При включенной зимней программе горит ❄️.

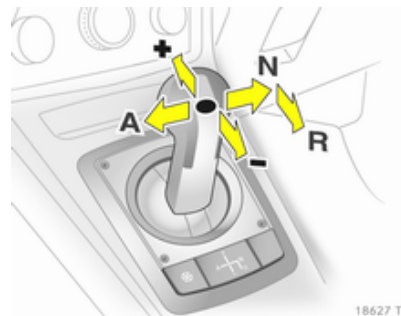
Пуск двигателя

При запуске двигателя должна быть нажата педаль тормоза. Если педаль тормоза не нажата, на приборной панели загорится ⚠️, на дисплее коробки передач начнет мигать символ "N" и двигатель запускаться не будет.

При выходе из строя всех стоп-сигналов запуск двигателя также невозможен.

При нажатой педали тормоза, после пуска коробка передач автоматически переключится в положение **N**. Это может произойти после небольшой задержки.

Рычаг селектора диапазонов



Всегда передвигайте селектор передач в нужном направлении до упора. Отпущенный, он автоматически возвращается в центральное положение.

N = Нейтраль

A = Переключение между автоматическим и ручным режимами. На дисплее коробки передач отображается **A** или **M**.

R = Задний ход. Включать только на неподвижном автомобиле.

- + = Переключение на повышающую передачу.
- = Переключение на понижающую передачу.

Начало движения

Нажмите педаль тормоза и переведите рычаг селектора передач в положение **A**, **+** или **-**. Коробка передач находится в автоматическом режиме и включена первая передача. Если выбрано положение **R**, включена передача заднего хода.

После отпущания педали тормоза автомобиль начинает движение.

Для того чтобы тронуться с места без нажатия педали тормоза, сразу после включения передачи нажмите на педаль акселератора.

Если не нажаты ни педаль акселератора, ни педаль тормоза, передача не включится и некоторое время на дисплее будет мигать **A** или **R**.

Остановка автомобиля

В режиме **A** после остановки автомобиля включится первая передача и выключится сцепление. В режиме **R** останется включенной передача заднего хода.

Торможение двигателем

Автоматический режим

Во время спуска автоматизированная механическая коробка передач не будет переключаться на повышающую передачу до тех пор, пока двигатель не начнет работать на очень высоких оборотах. При торможении она вовремя переключится на понижающую передачу.

Ручной режим

Для использования тормозных возможностей двигателя при спуске своевременно перейдите на более низкую передачу.

Раскачивание автомобиля

Раскачивать автомобиль можно только в том случае, если он забуксовал в песке, грязи или снегу. Попеременно переводите селектор передач в положения **R** и **A**. Не разгоняйте двигатель и избегайте внезапных ускорений.

Стоянка

Включите стояночный тормоз. Останется включенной последняя использованная передача (см. дисплей коробки передач). В режиме **N** никакая передача не включена.

После выключения зажигания, коробка передач перестает реагировать на перемещения рычага селектора передач.

Ручной режим

При выборе повышающей передачи на слишком низкой скорости движения автомобиля или пониженной передачи при слишком высокой скорости движения переключение не происходит. Это позволяет предотвратить вероятность очень низких и очень высоких оборотов двигателя.

При слишком низких оборотах двигателя коробка передач автоматически переключается на пониженную передачу.

При слишком высоких оборотах двигателя коробка передач переключается на повышенную передачу только при резком нажатии до упора на педаль акселератора.

Если в автоматическом режиме выбраны + или -, коробка передач переходит в ручной режим и выполняет соответственные переключения.

Электронные программы управления движением

- После холодного пуска программа управления рабочей температурой повышает обороты двигателя и быстро выводит каталитический нейтрализатор на требуемую температуру.
- Адаптивная программа согласует процесс переключения передач с условиями езды, например, при большой нагрузке или на подъемах.
- При включении режима Sport уменьшается время переключения передач, а сами переключения происходят при более высоких оборотах двигателя (если не включен круиз-контроль). Режим Sport ⇨ 165.

Зимняя программа вождения ❄



Для облегчения трогания с места на скользком дорожном покрытии включите зимнюю программу.

Включение

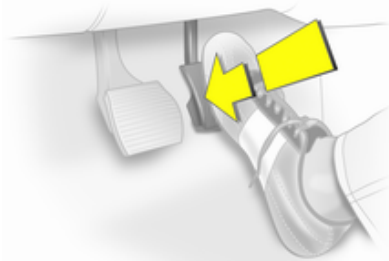
Нажмите кнопку ❄. Коробка передач перейдет в автоматический режим. Автомобиль начнет движение на 2-й передаче. Режим Sport выключится.

Выключение

Зимняя программа отключается при:

- повторном нажатии клавиши ❄
- выключении зажигания,
- переключении в ручной режим (при переключении обратно в автоматический режим снова включается зимняя программа),
- при слишком высокой температуре сцепления.

Принудительное переключение на понижающую передачу



18451 S

Если нажать педаль акселератора, преодолевая ее сопротивление, коробка передач переключится на понижающую передачу в зависимости от оборотов двигателя.

Неисправность

Для предотвращения повреждения автоматизированной механической коробки передач при очень высокой температуре сцепления, сцепление автоматически выключается.

В случае неисправности загорается «!». Можно продолжить поездку. Ручной режим для переключения передач использовать нельзя.

Если на дисплее коробки передач дополнительно появляется F, продолжать движение нельзя.

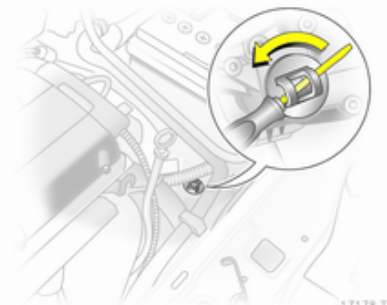
Устраните причину неисправности на станции техобслуживания.

Перебой подачи электропитания

Если напряжение питания пропало при включенной передаче, сцепление не выключается. Автомобиль двигаться не может.

При разряженной аккумуляторной батарее запустите двигатель от аккумуляторной батареи другого автомобиля ("прикуриванием") ⇨ 215.

Если аккумуляторная батарея исправна, обратитесь за помощью на станцию техобслуживания.



17178 T

Для того, чтобы вывести автомобиль из транспортного потока, выключите сцепление:

1. Включите стояночный тормоз, выключите зажигание.
2. Откройте капот двигателя
⇨ 181.
3. Очистите коробку передач вокруг крышки, чтобы при снятии крышки в отверстие не попала грязь.
4. Поверните крышку и поднимите ее.
5. С помощью отвертки с плоским жалом поворачивайте находящийся под крышкой винт по часовой стрелке, пока не ощутите отчетливое сопротивление. Теперь сцепление выключено.
6. Установите на место вычищенную крышку. Крышка должна полностью касаться корпуса.

Внимание

Не поворачивайте винт с усилием, поскольку при этом можно повредить коробку передач.

Внимание

Буксировка автомобиля и пуск двигателя при отключенном таким способом сцеплении запрещается, но автомобиль может передвигаться на короткие расстояния.

Незамедлительно обратитесь за помощью на станцию техобслуживания.

Тормозная система

Тормозная система имеет два независимых друг от друга тормозных контура.

При отказе одного тормозного контура автомобиль будет тормозить с помощью другого контура. Однако для обеспечения эффективного торможения, на тормозную педаль в этом случае придется нажать сильнее. Это означает, что для торможения понадобится использовать большее усилие. Увеличится тормозной путь. Перед тем, как продолжить поездку, обратитесь за помощью на станцию техобслуживания.

Если двигатель не работает, после одного или двух нажатий на педаль тормоза перестает работать тормозной усилитель. Эффективность торможения не снизится, но для торможения понадобится гораздо большее усилие. Очень важно помнить об этом при буксировке.

Индикатор (C) ⇨ 101.

Антиблокировочная тормозная система

Антиблокировочная тормозная система (ABS) предотвращает блокировку колес.

ABS начинает управлять тормозными механизмами, как только колесо проявит тенденцию к блокировке. Управляемость автомобиля сохраняется даже при резком торможении.

Работа системы ABS сопровождается пульсированием тормозной педали и характерным шумом.

Для оптимальной эффективности торможения педаль тормоза должна быть полностью нажата, даже несмотря на ее пульсацию. Не уменьшайте давление на педаль.

После включения система проводит самодиагностику, сопровождающуюся небольшим шумом.

Индикатор  ⇨ 102.

Адаптивный стоп-сигнал

При экстренном торможении все три тормозных огня мигают, пока работает ABS.

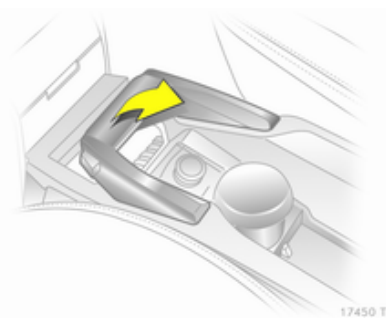
Неисправности

Предупреждение

При неисправности ABS колеса могут заблокироваться при более резком, чем обычно торможении. Преимущества ABS при этом становятся недоступны. При резком торможении автомобиль может потерять управляемость и свернуть в сторону.

Устраните причину неисправности на станции техобслуживания.

Стояночный тормоз



Не нажимая кнопку фиксатора, сильно затяните стояночный тормоз; на спуске или подъеме стояночный тормоз следует затягивать с максимальным усилием.

Для того чтобы отключить стояночный тормоз, слегка приподнимите рычаг, нажмите на кнопку фиксатора и полностью опустите рычаг.

Для уменьшения усилия, необходимого для включения стояночного тормоза, одновременно с его затяжкой нажмите педаль тормоза.

Индикатор  ⇨ 101.

Система помощи при экстренном торможении

При быстром и сильном нажатии на педаль тормоза осуществляется автоматическое торможение с максимальным тормозным усилием (торможение до полной остановки).

Пока необходимость полного торможения не исчезнет, нажимайте на педаль тормоза с постоянным усилием. Максимальное усилие торможения автоматически уменьшится при отпуске тормозной педали.

Система облегчения начала движения на подъеме

Система предотвращает скатывание по наклонной поверхности, удерживая автомобиль на месте. После выключения стояночного тормоза и отпущения педали тормоза, разблокирование тормозных механизмов происходит с задержкой 2 с.


Система регулировки плавности хода

Программа динамической стабилизации

Электронная система динамической стабилизации (ESP®^{Plus}) при необходимости повышает устойчивость автомобиля независимо от типа дорожного покрытия или сцепления шин. Кроме того, она предотвращает пробуксовку ведущих колес.

Как только автомобиль начинает вилять (недостаточная или избыточная поворачиваемость), мощность двигателя снижается и каждое из колес подтормаживается по отдельности. Благодаря этому повышается устойчивость автомобиля на скользких дорожных покрытиях.

Система ESP®^{Plus} готова к работе, как только погаснет индикатор .

Работа системы ESP®Plus сопровождается миганием индикатора .

Предупреждение

Эта система активной безопасности не дает водителю прав на рискованный стиль вождения.

Скорость движения должна соответствовать дорожным условиям.

Индикатор   102.

Выключение




Система ESP®Plus может быть отключена при включении для повышения эффективности вождения в режиме Sport:

Удерживайте кнопку **SPORT** нажатой в течение примерно 4 секунд. Загорится индикатор . Кроме того, на дисплее технического обслуживания появится надпись **ESPoff**.

Предупреждение

Не выключайте ESP®Plus при падении давления в устойчивых к проколам шинах.

Система ESP®Plus включается снова при повторном нажатии на кнопку **SPORT**. На дисплее технического обслуживания выводится надпись **ESPon**. Кроме того, система ESP®Plus снова включится при следующем включении зажигания. Режим Sport  165.

Интерактивная система вождения

Интерактивная система вождения (IDS^{Plus}) объединяет в себе систему динамической стабилизации (ESP®Plus) с антиблокировочной тормозной системой (ABS) и системой непрерывного управления демпфированием (CDC). В результате улучшаются динамические характеристики и безопасность автомобиля.

Спортивный режим

Подвеска и рулевое управление обеспечивают непосредственный и лучший контакт с дорожным покрытием. Двигатель более живо реагирует на движения педали акселератора.

Более чувствительной становится и система автоматического переключения передач.

Индикатор IDS^{Plus}  104.

Включение



Нажмите кнопку **SPORT**.

Индикатор  ↻ 102.

Включение зимней программы невозможно.

Выключение

Еще раз быстро нажмите на кнопку **SPORT**. Режим Sport выключится при следующем включении зажигания или зимней программы.

Электронная система динамического управления амортизаторами

Электронная система непрерывного управления демпфированием (CDC) управляет подвеской, изменяя степень демпфирования каждого амортизатора в соответствии с режимом вождения и дорожными условиями.

При включенном режиме Sport система управления жесткостью подвески настраивается на более спортивный стиль вождения.

Индикатор **IDS+** ↻ 104.

Автоматическая регулировка дорожного просвета



Во время движения автоматически изменяется задний просвет автомобиля с учетом дорожных условий. Подвеска и дорожный просвет увеличиваются, что позволяет повысить управляемость.

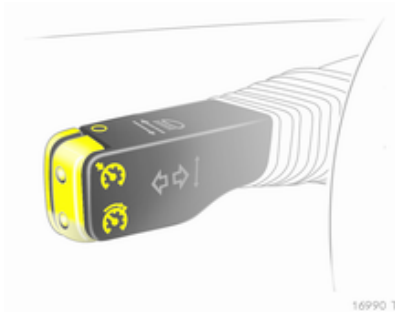
Автоматическая регулировка дорожного просвета включается после того, как автомобиль проехал определенное расстояние, в зависимости от загрузки автомобиля и дорожных условий.

Не загружайте неисправный автомобиль полностью. Устраните причину неисправности на станции техобслуживания.

Круиз-контроль

Круиз-контроль может сохранить и поддерживать скорость от 30 до 200 км/час. На подъемах и спусках скорость может отличаться от сохраненного значения.

По соображениям безопасности круиз-контроль может включаться только после однократного нажатия педали тормоза.



Не включайте круиз-контроль, если поддержание постоянной скорости нецелесообразно.

На автомобилях с автоматической коробкой передач или автоматизированной механической коробкой передач круиз-контроль включается только в автоматическом режиме.

Индикатор 106.

Включение


Быстро нажмите кнопку : сохраняется и поддерживается текущая скорость.


Для увеличения скорости автомобиля нажмите педаль акселератора. При отпускании педали акселератора автомобиль возвращается к ранее записанной скорости.

Скорость хранится в памяти до выключения зажигания.


Для восстановления сохраненной в памяти скорости, при движении со скоростью более 30 км/ч быстро нажмите кнопку .


Увеличить скорость

При включенном круиз-контроле удерживайте или несколько раз быстро нажмите кнопку : скорость будет увеличиваться непрерывно или с небольшим шагом.


При отпускании кнопки  будет сохранена и начнет поддерживаться текущая скорость.

Уменьшить скорость

При включенном круиз-контроле удерживайте или быстро нажмите кнопку : скорость будет уменьшаться непрерывно или с небольшим шагом.

При отпускании кнопки  будет сохранена и начнет поддерживаться текущая скорость.

Выключение

Быстро нажмите кнопку : круиз-контроль выключится.

Автоматическое отключение:

- При скорости автомобиля ниже примерно 30 км/ч
- при нажатии педали тормоза

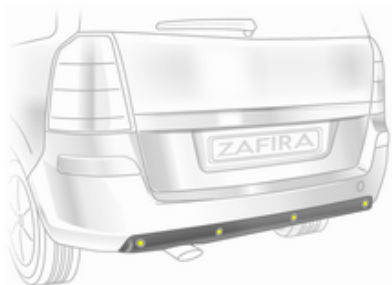
- при нажатии педали сцепления
- при переводе рычага селектора в положение N.

Система обнаружения объектов

Система облегчения парковки



17448 T



17447 T

Система помощи при парковке облегчает парковку автомобиля, измеряя для этого расстояние между автомобилем и препятствиями. Однако это не в коей мере не снимает с водителя ответственность за постановку автомобиля на стоянку.

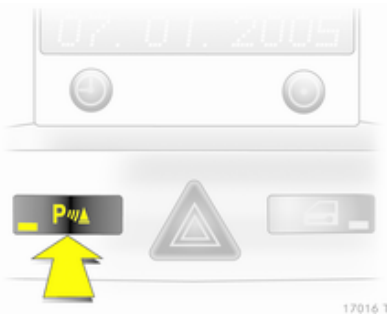
В состав системы входит восемь ультразвуковых датчиков, установленные на переднем и заднем бамперах (по четыре с каждой стороны).

Индикатор Р  ⇨ 102.

Примечание


Работоспособность системы может быть нарушена при установке в рабочей области датчиков посторонних деталей.

Включение



17016 T

При включении передачи заднего хода система включается автоматически.

Кроме того, систему можно включить при движении на малой скорости, нажав кнопку Р .


При наличии препятствий включается зуммер. По мере уменьшения расстояния до препятствия

частота повторения сигналов зуммера увеличивается. На расстояниях меньше 30 см зуммер звучит непрерывно.

Предупреждение

При определенных условиях помешать обнаружению препятствия могут поверхности предметов или одежды с различным отражением звука, а также внешние источники шума.

Выключение

Если необходимо выключить систему, нажмите кнопку Р .

Система автоматически отключается, когда скорость автомобиля превышает заданное значение.

Тягово-цепное устройство

Система автоматически находит установленные на заводе буксировочные устройства.

При буксировке задние парковочные датчики отключаются.

Топливо

Сорта топлива для бензиновых двигателей

Используйте только неэтилированный бензин, соответствующий DIN EN 228.

Могут использоваться эквивалентные стандартизированные сорта топлива с содержанием этанола не более 10% объема. В этом случае используйте только топливо, соответствующее норме DIN 51625.

Используйте бензин с рекомендованным октановым числом \geq 230. При эксплуатации на бензине со слишком низким октановым числом снижается мощность и крутящий момент двигателя и немного возрастает расход топлива.

Внимание

При использовании бензина с низким октановым числом возможно нарушение процесса сгорания и двигатель может быть поврежден.

Сорта топлива для дизельных двигателей

Используйте только дизельное топливо, соответствующее DIN EN 590. Топливо должно быть с низким содержанием серы (не более 50 промилле). Могут использоваться эквивалентные стандартизированные топлива БИО (= FAME в соответствии с EN14214) содержат не более 7% объема (DIN 51628 или эквивалентные стандарты).

Не используйте дизельное топливо для судовых двигателей, печное топливо или дизельное топливо, частично или полностью изготовленное из растительной массы, например, рапсовое масло или био-

дизельное топливо, Aquazole и аналогичные водотопливные эмульсии. Нельзя разбавлять дизельное топливо бензином.

Текущность и фильтруемость дизельного топлива зависит от температуры. При низких температурах заправляйте дизельное топливо с гарантированными зимними характеристиками.

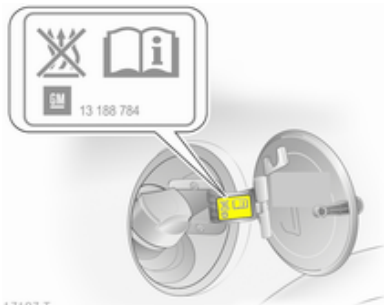
Топливо для работы на природном газе

Используйте природный газ с содержанием метана около 78 - 99 %. L-газ (низкий) с содержанием 78 - 87 % и H-газ (высокий) с 87 - 99 %. Разрешается использовать также биогаз с тем же содержанием метана, при условии его химической подготовки и удаления серы.

Допускается использовать только природный газ или метан, соответствующий требованиям DIN 51624.

Использование сжиженного газа или сжиженного нефтяного газа не допускается.

Заправка



17197 T

⚠ Опасность

Перед заправкой топлива выключите двигатель и дополнительные отопители, имеющие собственные камеры сгорания (обозначаются наклейкой на крышке топливозаливной горловины). Отключите мобильные телефоны.

Во время заправки соблюдайте инструкции и правила техники безопасности заправочной станции.

⚠ Опасность

Топливо является легковоспламеняющимся и взрывоопасным веществом. Не курите. Не допускайте открытого огня и искрообразования.

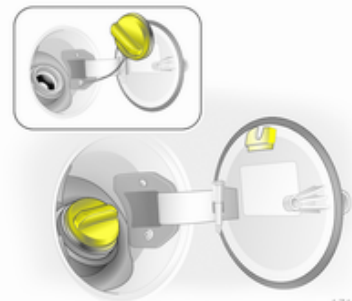
При появлении в салоне автомобиля запаха топлива немедленно устраните причину неисправности на станции техобслуживания.

Внимание

В случае возникновения сбоя топливоподачи не включайте зажигание.

Топливозаправочная горловина расположена с правой стороны автомобиля.

Заправочный лючок открывается только если замки автомобиля разблокированы.

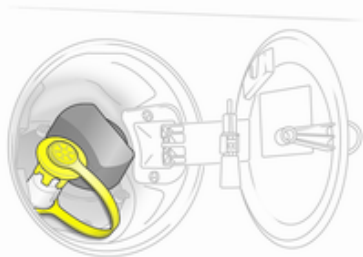


17198 T

Крышка топливозаправочной горловины удерживается в специальной скобе.

Внимание

Перелившееся топливо следует немедленно вытереть.

Заправка природным газом

При заправке природным газом снимите защитный колпачок наполнительного патрубка.

⚠ Предупреждение

Заправляться можно только в том случае, если выходное давление газа не превышает 250 Бар. Заправляйтесь только на заправках, оснащенных системой температурной компенсации.

Процедура заправки должна выполняться полностью, включая, например, продувку наполнительного патрубка. Установите на место защитный колпачок.

Емкость баллона для природного газа зависит от температуры наружного воздуха, давления подачи газа и типа заправочной системы.

Обозначения для "автомобилей, эксплуатируемых на природном газе", принятые за рубежом:

Немецкий язык	Erdgasfahrzeuge
Английский язык	NGVs = Natural Gas Vehicles
Французский язык	Véhicules au gaz naturel – or – Véhicules GNV
Итальянский язык	Metano auto

Обозначения "природного газа" за рубежом:

Немецкий язык	Erdgas
Английский язык	CNG = Compressed Natural Gas
Французский язык	GNV = Gaz Naturel (pour) Véhicules или CGN = carburantgaz naturel
Итальянский язык	Metano (per auto)

Крышка заливной горловины

Следует использовать только фирменную крышку наливной горловины топливного бака. В дизельных автомобилях используются специальные крышки заливной горловины.

Расход топлива - выбросы CO₂

Порядок определения расхода топлива регламентируется Европейской директивой 80/1268/ЕЕС (последнее издание 2004/3/ЕС).

Директива учитывает реальные стили вождения: Расход при городском вождении должен составлять примерно $\frac{1}{3}$ и при агрессивном городском вождении $\frac{2}{3}$. Кроме того, учтены холодный пуск двигателя и разгоны.

Кроме того, составной частью директивы являются технические требования по выбросам CO₂.

Приводимые данные не могут рассматриваться в качестве гарантии фактического расхода топлива для каждого автомобиля. Более того, расход топлива в значительной степени определяется персональным стилем вождения, дорожными условиями и плотностью потока автомобилей.

Все значения определены для базовой модели ЕС со стандартным оборудованием.

В расчете расхода топлива учитывается масса снаряженного автомобиля, установленная в соответствии с действующими правилами. В разных исполнениях расход топлива и выбросы CO₂ могут быть немного выше, а максимальная скорость - ниже.

Расход топлива - выбросы CO₂
⇨ 234.

Природный газ

Информация о расходе топлива получена для эталонного горючего G20 (99 - 100 молярных % метана) при оговоренных условиях вождения. При использовании природного газа с более низким содержанием метана расход топлива может отличаться от указанных значений.

Буксировка

Общая информация

Разрешается использовать только допущенное к использованию с данным автомобилем тягово-сцепное устройство. Установка тягово-сцепного устройства разрешается только на станции техобслуживания. В некоторых случаях необходимо внести в автомобиль изменения, касающиеся охлаждения, теплозащитных экранов и других агрегатов.

При установке тягово-сцепного устройства отверстие буксирной проушины может оказаться закрытым. В этом случае для буксировки следует использовать буксирное устройство с шаровой опорой. Буксирное устройство с шаровой опорой должно всегда находиться на борту автомобиля.

Установочные размеры устанавливаемого в заводских условиях тягово-сцепного устройства ⇨ 243.

Ходовые качества и советы по буксировке

Перед тем как присоединить прицеп, смажьте шаровую опору. Однако этого делать не нужно, если в качестве шаровой опоры используется стабилизатор, позволяющий уменьшить рыскание.

Для прицепов с низкой устойчивостью и для прицепов с допустимой общей массой выше 1300 кг скорость не должна превышать 80 км/ч; рекомендуется использовать стабилизаторы.

Если прицеп начинает рыскать, замедлите движение, но не пытайтесь компенсировать рыскание за счет руления и при необходимости резко затормозите.

На спусках включайте такую передачу, как будто вы поднимаетесь наверх и двигайтесь примерно с той же скоростью.

Установите давление в шинах, указанное для полной загрузки ⇨ 240.

Буксировка прицепа

Нагрузка прицепа

Допустимая нагрузка прицепа определяется в зависимости от автомобиля и двигателя и ее нельзя превышать. Фактическая нагрузка прицепа - это разность между фактической полной массой прицепа и фактической нагрузкой на тягово-сцепное устройство с присоединенным прицепом.

Допустимые нагрузки для прицепов приведены в документации на автомобиль. В общем случае, они применимы для подъемов не более 12%

Значением допустимой нагрузки для прицепа можно руководствоваться вплоть до указанных уклонов и на высотах не более 1000 метров над уровнем моря. Поскольку на большой высоте мощность двигателя падает из-за разрежения воздуха, соответственно уменьшается способность к подъему, и допустимая полная масса автомобиля с прицепом

уменьшается на 10% для каждых 1000 метров дополнительной высоты. При движении по дорогам с небольшим уклоном (не более 8 %, т.е. по автомагистралям), полную массу автомобиля с прицепом можно не уменьшать.

Не допускается превышение общей массы автопоезда (автомобиля с прицепом). Допустимая общая масса автопоезда указана на типовой табличке ↪ 229.

Вертикальная нагрузка на сцепку

Вертикальная нагрузка на сцепку - это нагрузка, оказываемая прицепом на шаровую опору. Ей можно управлять, распределяя массу при загрузке прицепа.

Максимальная допустимая вертикальная нагрузка на сцепку (75 кг) указана на типовой табличке буксирного оборудования и в документации на автомобиль. Всегда учитывайте эту величину, особенно для тяжелых прицепов. Вертикаль-

ная нагрузка на тягово-сцепное устройство никогда не должна быть меньше 25 кг.

Нагрузка на заднюю ось

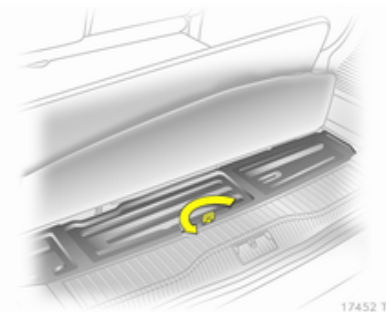
Для полностью загруженного автомобиля с прицепом допустимая нагрузка на заднюю ось (см. паспортную табличку или документацию на автомобиль) может быть увеличена на 90 кг, а полная масса автомобиля - на 75 кг. Если превышает допустимая нагрузка на заднюю ось, применяется максимальная скорость 100 км/ч.

Тягово-сцепное устройство

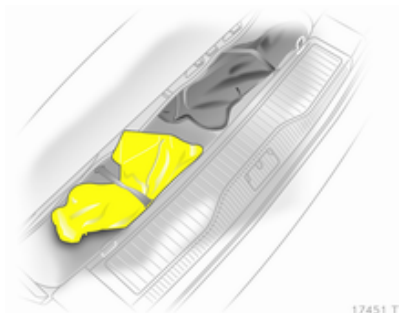
Внимание

При езде без прицепа тягово-сцепное устройство следует демонтировать.

Укладка тягово-сцепного устройства с шаровой опорой



Для того чтобы открыть крышку, поднимите ковровый настил. Поднимите, поверните и вытяните кольцо.



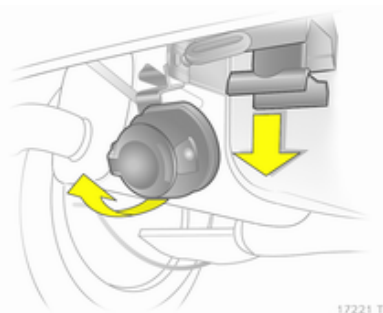
17451 T

Карман с тягово-сцепным устройством удерживается на месте резиновой лентой.

Вставляя тягово-сцепное устройство в карман следите за тем, чтобы его поворотная ручка смотрела вверх.

Установка тягово-сцепного устройства с шаровой опорой

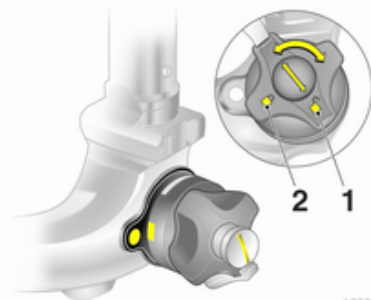
Удерживая за выемку снизу, выньте крышку из бампера, перемещая ее назад под небольшим углом.




17221 T

Отсоединить и опустить вниз розетку. Извлечь уплотнительную заглушку из отверстия для установки сцепной тяги с шаровой опорой и сохранить ее.


Проверка натяжения тягово-сцепного устройства

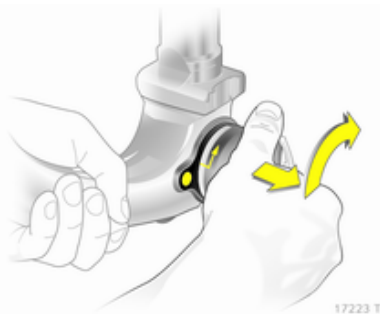


17222 T

- Красная метка на поворотной ручке должна смотреть в сторону белой метки на устройстве.
- Зазор между поворотной ручкой и тягово-сцепным устройством должен быть примерно 6 мм.
- Ключ должен быть в положении  (1).

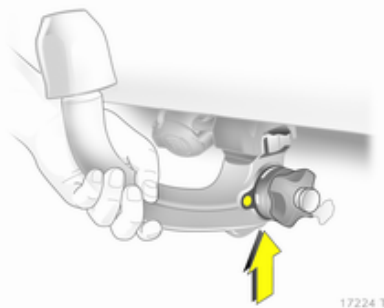
В противном случае перед установкой тягово-сцепное устройство необходимо натянуть:

- Откройте тягово-сцепное устройство, повернув ключ в положение  (1).



- Вытяните поворотную ручку и поверните ее до упора вправо.

Установка тягово-сцепного устройства с шаровой опорой

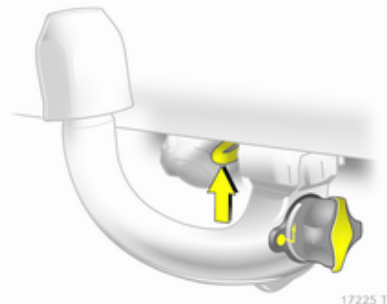


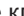
Натянутое устройство введите в отверстие и сильно надавите вверх до характерного щелчка.

Поворотная ручка вернется в исходное положение самостоятельно и прижмет к тягово-сцепному устройству без зазора.

Предупреждение

В процессе установки не касайтесь поворотной ручки.



Заблокируйте тягово-сцепное устройство, повернув ключ в положение  (2). Удалите ключ и закройте защитную крышку.

Проушина для страховочного троса

Крепление страховочного троса в проушине.

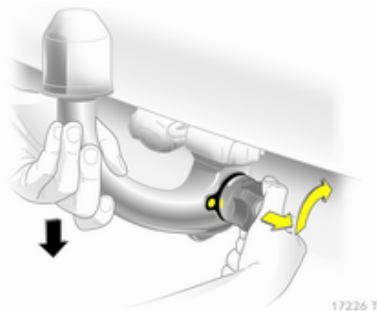
Убедитесь, что тягово-сцепное устройство с шаровой опорой установлено правильно


- Зеленая метка на поворотной ручке должна смотреть на белую метку устройства.
- Между поворотной ручкой и тягово-сцепным устройством не должно быть зазора.
- Тягово-сцепное устройство должно быть надежно закреплено в отверстии.
- Тягово-сцепное устройство должно быть заблокировано, а ключ вынут.

⚠ Предупреждение

Буксировка прицепа разрешается только при правильно установленном тягово-сцепном устройстве. Если устройство установлено неправильно, обратитесь за помощью на станцию техобслуживания.

Демонтаж тягово-сцепного устройства с шаровой опорой



Для разблокирования устройства, откройте защитную крышку и поверните ключ в положение  (1).

Вытяните поворотную ручку и поверните ее до упора по часовой стрелке. Вытяните тягово-сцепное устройство вниз.


Вставьте в отверстие заглушку. Откиньте разъем.

Вставить крышку в бампер: Вставить направляющие от крышки в бампер, вначале спереди, а затем сзади и прикрепить крышку.

При выполнении этой операции слегка сжать крышку, сохраняя ее в согнутом положении.

Система динамической стабилизации прицепа

Если система обнаружит рыскание прицепа, она понизит мощность двигателя и начнет избирательно подтормаживать автомобиль и прицеп, пока рыскание не прекратится.

Trailer stability assistant (TSA) - это подсистема системы динамической стабилизации (ESP®Plus)
 164.

Уход за автомобилем

Общая информация	179
Проверка автомобиля	180
Замена ламп	187
Электрооборудование	194
Автомобильный инструмент ...	201
Колеса и шины	201
Запуск от дополнительной АКБ	215
Буксировка	217
Внешний вид	219

Общая информация

Изменения состава принадлежности и оборудования автомобиля

Мы рекомендуем использовать только оригинальные и разрешенные для применения на вашем автомобиле детали и аксессуары. Мы не разрешаем применение и не предоставляем гарантий надежности другой продукции - даже если она официально сертифицирована.

Не допускается вносить изменения в электрические системы, например модифицировать электронные блоки управления (заменять компоненты).

Хранение автомобиля

Длительное хранение

Если автомобиль не будет использоваться несколько месяцев, необходимо сделать следующее:

- Вымойте автомобиль и нанесите воск.
- Проверьте слой воска в моторном отсеке и на днище автомобиля.
- Очистите и защитите резиновые уплотнители.
- Замените моторное масло.
- Слейте жидкость из бачка стеклоомывателя.
- Проверьте охлаждающую жидкость (антифриз).
- Установите давление в шинах, указанное для полной загрузки.

- Оставьте автомобиль в сухом и хорошо проветриваемом месте. Включите первую передачу или задний ход или установите селектор передач в положение **P**. Примите меры, чтобы автомобиль не скатывался.
- Не включайте стояночный тормоз.
- Откройте капот, закройте все двери и запирайте автомобиль.
- Снимите зажим с "минусового" контакта аккумуляторной батареи автомобиля. Убедитесь в том, что все системы, включая противоугонную, отключены.

Вод в эксплуатацию

Описанные ниже действия необходимо выполнить, когда вы захотите снова воспользоваться автомобилем:

- Подключите зажим к минусовой клемме аккумуляторной батареи автомобиля. Включите электроподъемники.
- Проверьте давление в шинах.

- Заполните бачок стеклоомывателя.
- Проверьте уровень моторного масла.
- Проверьте уровень охлаждающей жидкости.
- При необходимости установите на место номерной знак.

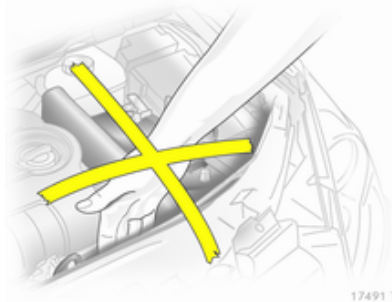
Утилизация отработавшего срок службы автомобиля

Информация о центрах восстановления и утилизации старых автомобилей приведена на нашем сайте. Утилизацию могут проводить только уполномоченные на это предприятия.

Утилизацию автомобилей, работающих на природном газе, следует осуществлять в сервисных центрах, уполномоченных для работы с автомобилями, работающими на природном газе.

Проверка автомобиля

Выполнение работ



17491 T

⚠ Предупреждение

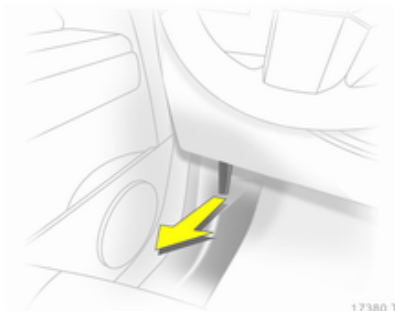
Проверки в моторном отсеке можно выполнять только при выключенном зажигании.

Вентилятор радиатора может заработать даже при выключенном зажигании.

⚠ Опасность

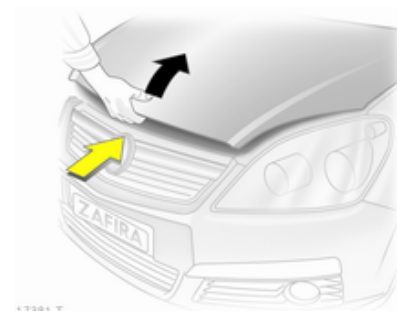
Система зажигания и ксеноновые фары находятся под высоким напряжением. Не касайтесь этих узлов.

Для облегчения поиска, пробки заправочных горловин моторного масла, охлаждающей жидкости, а также ручка масляного щупа выкрашены в желтый цвет.

Капот**Открытие**

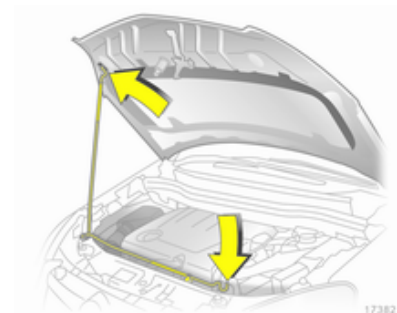
17380 T

Потяните за отжимной рычаг и верните его в исходное положение.



17381 T

Поднимите страховочный захват вверх и откройте капот. Воздухозаборник ↺ 144.



17382 T

Установите опору капота.

Закрывание

Перед тем как закрыть капот, уложите опору в держатель.

Опустите капот двигателя, захлопните его и проверьте блокировку. Убедитесь, что капот защелкнулся.

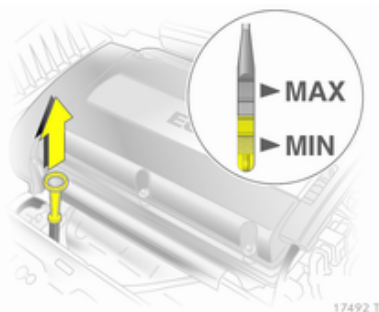
Моторное масло

Необходимо регулярно проверять уровень моторного масла вручную, чтобы избежать повреждения двигателя. Проверить, что применяется моторное масло с надлежащими характеристиками. Рекомендуемые для применения эксплуатационные жидкости и смазки ⇨ 225.

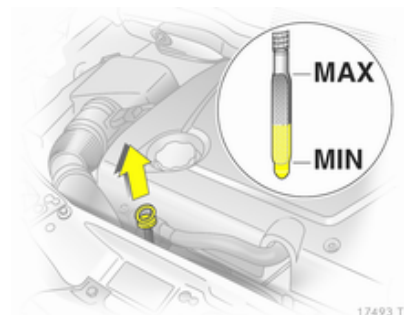
Автомобиль должен стоять на ровной поверхности. Двигатель должен быть прогрет до рабочей температуры и выключен не менее, чем за 5 минут до проверки.

Выньте щуп определения уровня масла, протрите его, вставьте до упора на ручке, снова выньте и определите уровень масла.

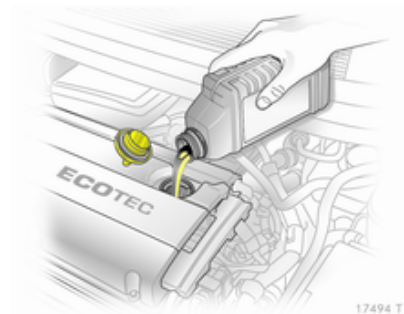
Вставьте щуп до упора на ручке и поверните на пол-оборота.



В зависимости от двигателя, для определения уровня масла применяются различные щупы.



Если уровень моторного масла упал до отметки **MIN**, необходимо долить моторное масло.



Мы рекомендуем использовать то же масло, как и залитое в двигатель ранее.

Уровень моторного масла не должен быть выше верхней отметки **MAX** на щупе.

Внимание

Излишки масла необходимо слить или откачать.

Заправочные емкости ⇨ 239.

Установите крышку ровно и затяните ее.

Охлаждающая жидкость двигателя

Охлаждающая жидкость предохраняет от замерзания примерно до -28°C .

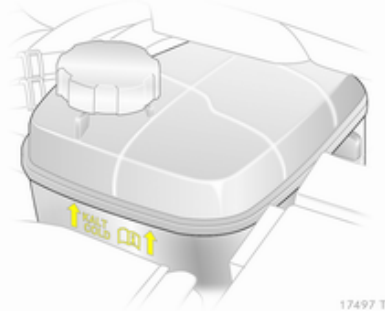
Внимание

Применяйте только разрешенный антифриз.

Уровень охлаждающей жидкости

Внимание

Слишком низкий уровень охлаждающей жидкости может привести к повреждению двигателя.



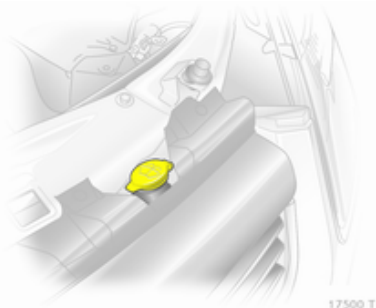
Если система охлаждения холодная, уровень охлаждающей жидкости должен быть выше метки **KALT/COLD**. Если уровень низкий, долейте охлаждающую жидкость.

⚠ Предупреждение

Перед тем как снять крышку расширительного бачка, дайте двигателю остыть. Осторожно отверните крышку, постепенно стравливая давление.

Залейте антифриз. Если антифриза нет, залейте водопроводную или дистиллированную воду. Плотно заверните крышку. Проверьте концентрацию антифриза и устраните причину его потери на станции техобслуживания.

Промывочная жидкость



17500 T

Залейте чистую воду, смешанную с соответствующим количеством содержащей антифриз промывочной жидкости. Надлежащая пропорция смешивания жидкости для омывателя указана на контейнере с этой жидкостью.

Внимание

При резком понижении температуры или при пониженных значениях температур защиту может обеспечить только жидкость для омывателя с достаточной концентрацией антифриза.

Тормозная система

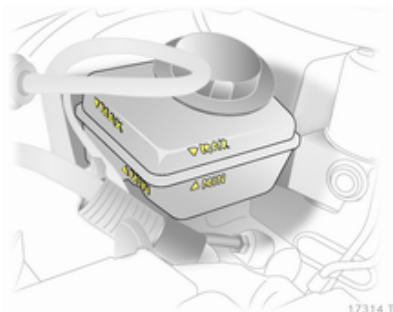
Визжание указывает, что тормозные накладки сносились до минимальной толщины. Можно продолжать движение, но постарайтесь как можно скорее заменить тормозные накладки.

После установки новых тормозных колодок, первые несколько поездок избегайте резких торможений.

Тормозная жидкость

⚠ Предупреждение

Тормозная жидкость ядовита и вызывает коррозию. Постарайтесь, чтобы она не попала в глаза, на кожу, одежду и на окрашенные поверхности.



17314 T

Уровень тормозной жидкости должен лежать между метками **MIN** и **MAX**.

При добавлении тормозной жидкости соблюдайте максимальную чистоту, поскольку ее загрязнение

может стать причиной неисправности тормозной системы. Немедленно устраните причину потери тормозной жидкости на станции техобслуживания.

Используйте тормозную жидкость только разрешенных для данного автомобиля типа, жидкость для тормозной системы и сцепления ⇨ 184.

Аккумуляторная батарея

Аккумуляторная батарея автомобиля не требует технического обслуживания при условии, что при движении автомобиля обеспечивается ее достаточная зарядка. Аккумуляторная батарея разряжается при движении автомобиля на короткие расстояния с частыми пусками двигателя. Старайтесь не использовать ненужные потребители электрической энергии.



Не допускается утилизация батарей с обычным бытовым мусором. Батарейки следует сдавать для утилизации в специальных пунктах сбора.

При простое автомобиля более 4 недель может потребоваться подзарядка аккумуляторной батареи. Снимите зажим с "минусового" контакта аккумуляторной батареи автомобиля.

Перед тем как приступить к подключению и отключению контактов аккумулятора, убедитесь, что зажигание выключено.

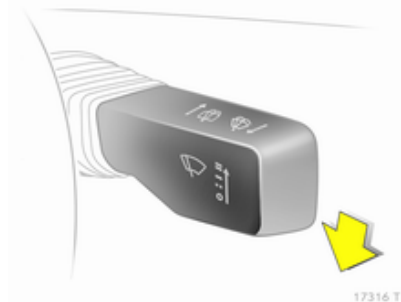
Защита от разрядки аккумуляторной батареи ⇨ 131.

Удаление воздуха из дизельной топливной системы

Если топливный бак был израсходован полностью, необходимо стравить воздух из системы подачи дизельного топлива. Включите зажигание трижды, по 15 секунд каждый раз. После этого запустите двигатель максимум на 40 секунд. Повторите эту процедуру, выждав не менее 5 секунд. Если двигатель не запускается, обратитесь за помощью на станцию техобслуживания.

Замена щеток стеклоочистителя

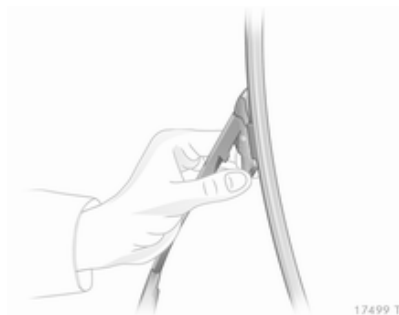
Установка стеклоочистителей ветрового стекла в положение для обслуживания



Выключите зажигание, но не вынимайте ключ зажигания и не открывайте водительскую дверь.

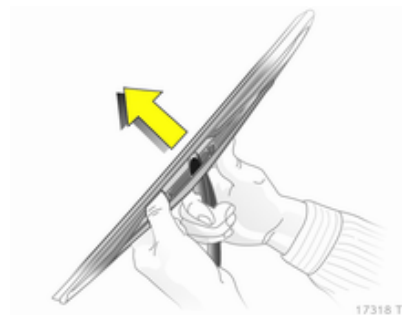
В течение 4 секунд нажмите рычаг стеклоочистителей вниз и отпустите его, как только стеклоочистители установятся вертикально.

Щетки стеклоочистителя ветрового стекла



Поднимите рычаг стеклоочистителя, нажмите оба фиксатора рычага, освободите щетку стеклоочистителя из фиксаторов и выньте ее.

Стеклоочиститель заднего стекла



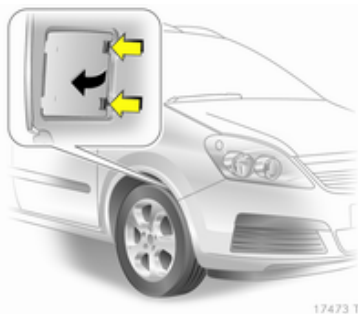
Поднять рычаг стеклоочистителя. Отсоединить щетку стеклоочистителя, как показано на рисунке, и снять ее.

Замена ламп

Выключите зажигание и соответствующий выключатель или закройте двери.

Новую лампу держите только за цоколь. Не касайтесь стеклянной колбы голыми руками.

Используйте лампы того же типа, что и заменяемые.

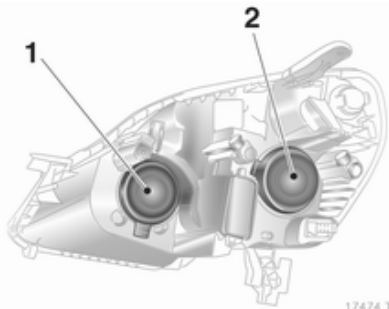


Замена ламп крайних передних приборов осуществляется через проемы в передней колесной нише: поверните колеса, чтобы

обеспечить доступ к проемам, освободите захват и снимите крышку.

Для замены ламп на правой стороне моторного отсека, снимите шланг воздушного фильтра. На левой стороне выньте вилку блока предохранителей.

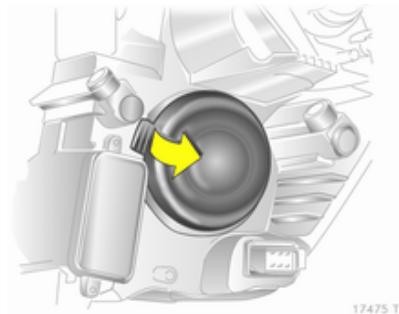
Галогеновые передние фары



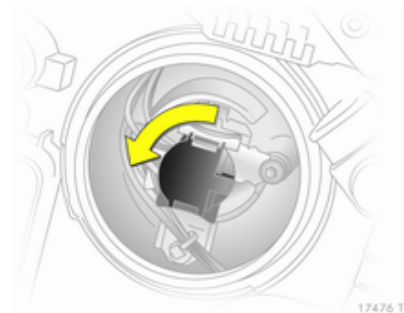
Передние фары имеют отдельные системы дальнего света **1** (внутренние лампы) и ближнего света **2** (наружные лампы).

Ближний свет

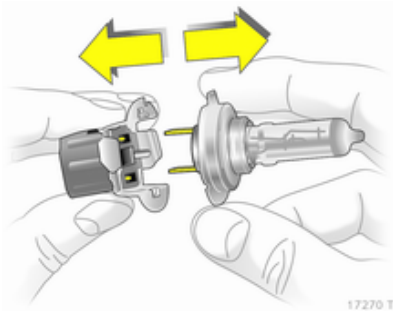
1. Замена ламп осуществляется через проем в колесной нише.



2. Снимите защитную крышку **2**.



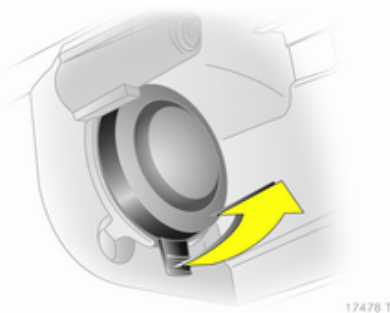
3. Поверните патрон лампы против часовой стрелки, пока он не освободится. Выньте патрон лампы из отражателя.



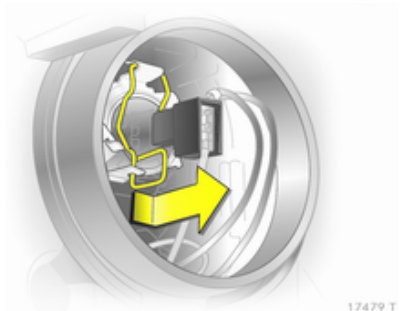
4. Выньте лампу из патрона и замените ее.
5. Вставьте патрон, проденьте два лепестка в отражатель и закрепите его на месте, повернув по часовой стрелке.
6. Поверните держатель лампы вправо до упора.
7. Установите защитную крышку.
8. Закройте проем в колесной нише крышкой.

Дальний свет

1. Доступ к лампам осуществляется из моторного отсека.



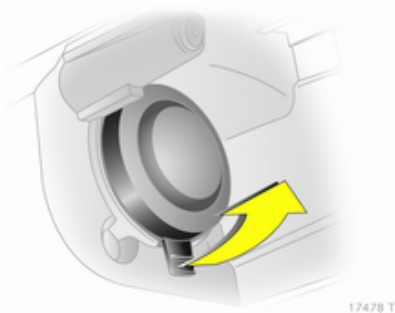
2. Снимите защитную крышку 1.
3. Отсоедините разъем жгута от лампы.



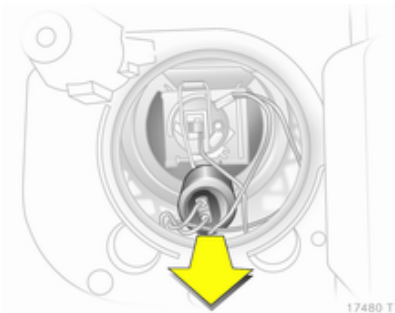
4. Снимите проволочный зажим с держателя, нажав на него вперед и откинув вниз.
5. Выньте лампу из корпуса отражателя.
6. При установке новой лампы, вставьте ее лепестки в прорези отражателя и закрепите пружинным зажимом.
7. Установите на лампу разъем жгута.
8. Установите защитную крышку.

Боковые огни

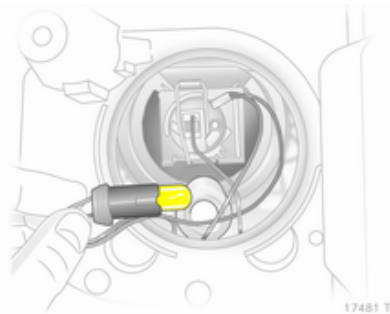
1. Доступ к лампам осуществляется из моторного отсека.



2. Снимите защитную крышку 1.



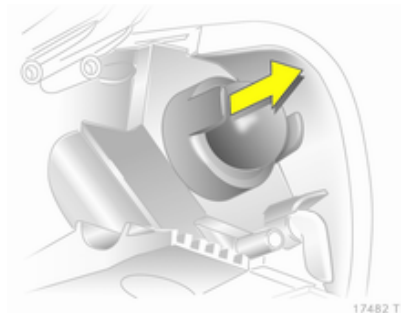
3. Выньте патрон лампы стояночного огня из отражателя.



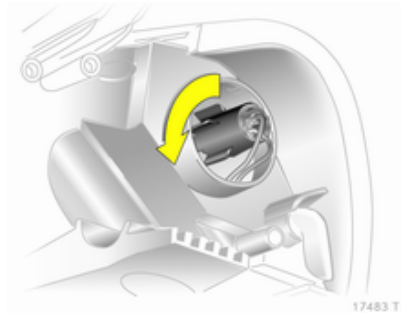
4. Выньте лампу из гнезда и установите новую лампу.
5. Вставьте патрон в отражатель.

Передний указатель поворота

1. Замена ламп осуществляется через проем в колесной нише.

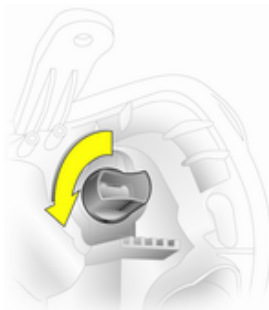


2. Снимите защитную крышку.



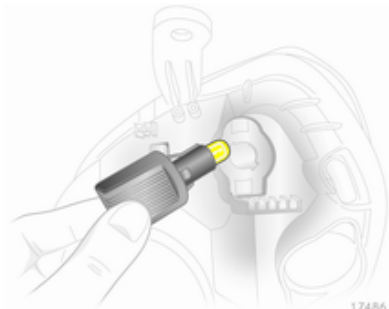
3. Поверните патрон лампы против часовой стрелки, пока он не освободится.

4. Слегка втолкните патрон лампы в гнездо, поверните против часовой стрелки, снимите и замените лампу.
5. Вставьте патрон в отражатель и поверните по часовой стрелке, чтобы его зафиксировать.
6. Установите защитную крышку.
7. Закройте проем в колесной нише крышкой.



17485 T

2. Поверните патрон лампы против часовой стрелки, пока он не освободится.



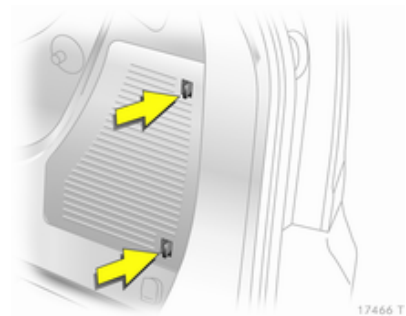
17486 T

3. Слегка втолкните патрон лампы в гнездо, поверните против часовой стрелки, снимите и замените лампу.
4. Вставьте патрон в отражатель и поверните по часовой стрелке, чтобы его зафиксировать.

Противотуманная фара

Замену ламп выполнять на станции техобслуживания.

Задние фонари



17466 T

Ксеноновые фары

⚠ Опасность

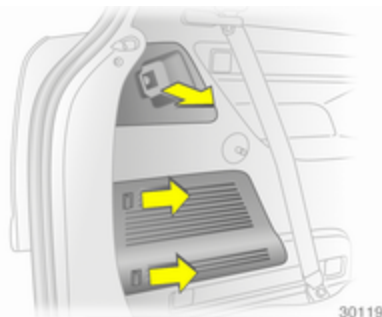
Ксеноновые фары работают под очень высоким напряжением. Не прикасайтесь к ним. Все лампы, кроме ламп указателей поворотов, следует менять на станции техобслуживания.

Передний указатель поворота

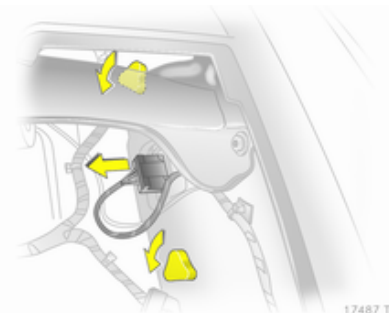
1. Доступ к лампам осуществляется из моторного отсека.

Для замены ламп с правой стороны откройте боковую крышку: нажмите лепестки-фиксаторы вперед и снимите крышку.

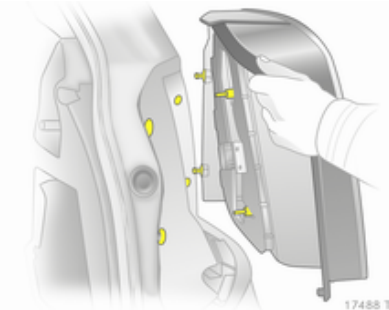
Выньте комплект для ремонта шин.



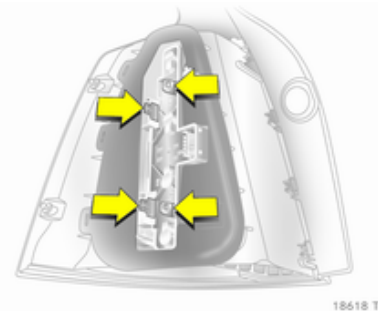
При замене ламп с левой стороны, снимите крепление крышки багажного отделения и откройте боковую крышку: нажмите лепестки-фиксаторы и снимите крышку.



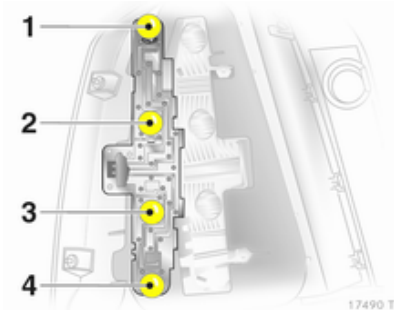
1. Сожмите разъем жгута и выньте его из патрона лампы.
2. Открутите рукой две пластиковые гайки крепления с внутренней стороны.



3. Снимите узел заднего фонаря.



4. Освободите лепестки-фиксаторы и выньте держатель лампы.



5. Слегка втолкните патрон лампы в гнездо, поверните против часовой стрелки, снимите и замените лампу.

задний габарит / стоп-сигнал (1)

Указатель поворота (2)

задняя противотуманная фара (может располагаться только с одной стороны) (3)

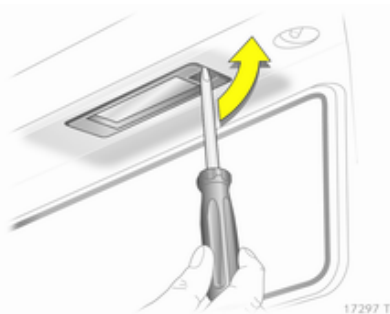
Фонарь заднего хода (4)

6. Вставьте держатель лампы в задний фонарь. Подключите разъем жгута. Установите задний фонарь на кузове и затяните гайки крепления. На правой стороне установите вкладыш с комплектом для ремонта колес. Установите боковую крышку. На левой стороне закрепите держатель крышки багажного отделения.
7. Проверьте работу задних фонарей после замены ламп: включите зажигание, нажмите на педаль тормоза, включите боковые огни.

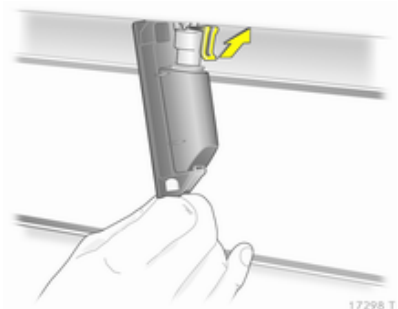
Боковые указатели поворота

Замену ламп выполнять на станции техобслуживания.

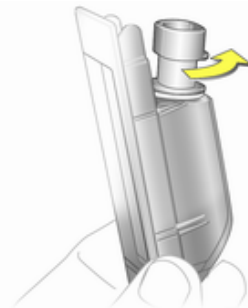
Освещение номерного знака



1. Вставьте отвертку в корпус лампы, надавите в сторону и освободите пружину.



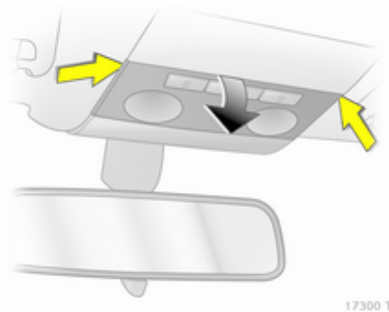
2. Выньте корпус лампы вниз, не тяните его за кабель.
3. Приподнимите накладку и отключите разъем жгута от патрона лампы.



4. Поверните патрон лампы против часовой стрелки, пока он не освободится.
5. Выньте лампу из патрона и установите новую лампу.
6. Вставьте патрон в корпус лампы и поверните его по часовой стрелке.
7. Подключите к патрону разъем жгута.
8. Вставьте и закрепите корпус лампы.

Освещение салона

Передний плафон, лампы для чтения



1. Освободите линзу, слегка нажав ее вниз и снимите ее, перемещая под углом вниз.
2. Выньте лампу и замените ее новой.
3. Закрепите линзу.

Задний плафон и лампа для чтения.

Замену ламп выполнять на станции техобслуживания.

Перчаточный ящик, подсветка ниши для ног



1. Выдавите фонарь с помощью отвертки.



2. Слегка надавите лампу в направлении пружинного зажима и выньте ее.
3. Вставьте новую лампу.
4. Установите фонарь на место.

Подсветка приборной панели

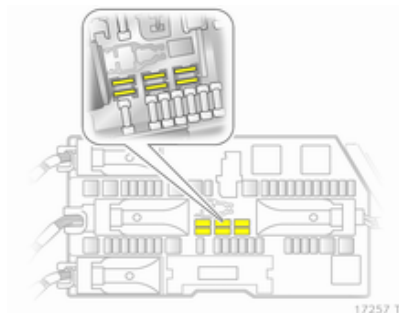
Замену ламп выполнять на станции техобслуживания.

Электрооборудование

Предохранители

Маркировка нового предохранителя должна совпадать с маркировкой дефектного предохранителя.

В автомобиле имеется два блока предохранителей: за крышкой с левой стороны багажного отделения и в передней левой части моторного отсека.



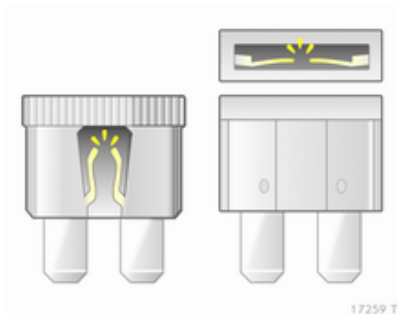
Запасные предохранители хранятся в блоке предохранителей исполнения В, расположенном в багажном отделении. Откройте крышку ⇨ 198.

Перед заменой предохранителя отключите соответствующий выключатель или выключите зажигание.

Дефектный предохранитель можно определить по сгоревшей плавкой нити. Замену предохранителя производить только после устранения причины его выхода из строя.

Некоторые цепи могут быть защищены несколькими предохранителями.

Кроме того, могут быть вставлены предохранители, не имеющие конкретного назначения.



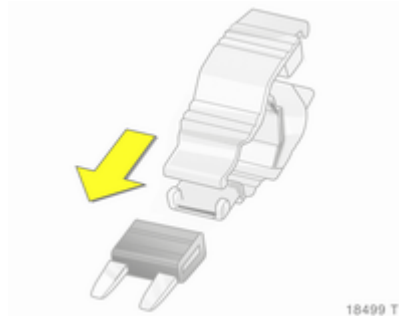
17259 T



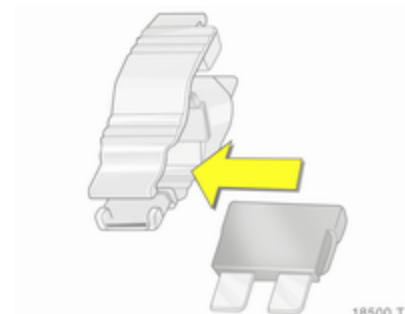
17260 T

Приспособление для снятия предохранителей

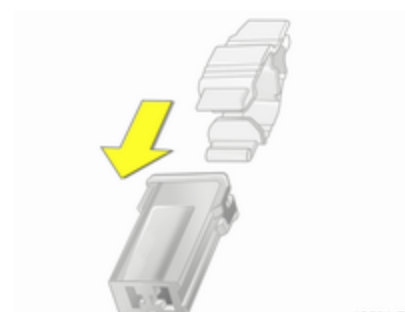
Приспособление для снятия предохранителей хранится в блоке предохранителей, установленном в багажном отделении.



18499 T



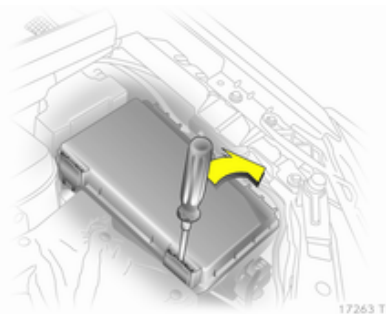
18500 T



18501 T

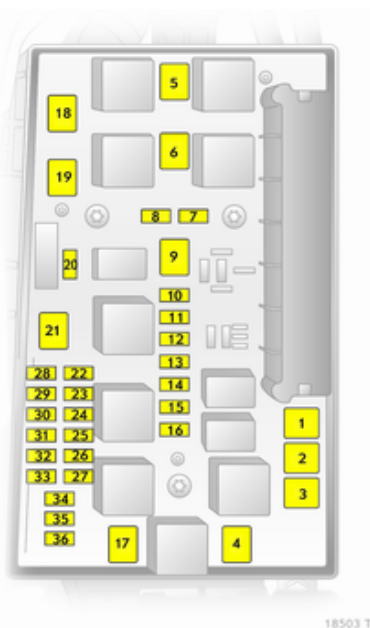
Наденьте приспособление на предохранитель сверху или сбоку, в зависимости от типа предохранителя, и выньте предохранитель.

Блок предохранителей в моторном отсеке



Вставьте отвертку в отверстие как можно глубже и наклоните ее в сторону. Поднимите крышку вверх и снимите ее.

В зависимости от варианта исполнения блока предохранителей багажного отделения ↷ 198, установленные в блоке предохранители имеют два разных расположения.



Расположение предохранителей в блоке предохранителей багажного отделения, вариант А

№ Электрическая цепь

- 1 ABS
- 2 ABS
- 3 Салонный вентилятор электронного климат-контроля.
- 4 Отопитель и кондиционер
- 5 Вентилятор радиатора
- 6 Вентилятор радиатора
- 7 Центральный замок
- 8 Омыватель ветрового стекла, омыватель заднего стекла
- 9 Обогрев заднего стекла, обогрев наружного зеркала
- 10 Диагностический разъем
- 11 Приборы
- 12 Мобильный телефон, информационно-развлекательная система, дисплей

№ Электрическая цепь

- 13 Плафон
- 14 Очиститель ветрового стекла
- 15 Очиститель ветрового стекла
- 16 Звуковой сигнал, ABS, выключатель стоп-сигнала, кондиционер
- 17 Фильтр дизельного топлива или кондиционер
- 18 Стартер
- 19 –
- 20 Звуковой сигнал
- 21 Электронное оборудование двигателя
- 22 Электронное оборудование двигателя
- 23 Регулировка угла наклона фар
- 24 Топливный насос
- 25 –
- 26 Электронное оборудование двигателя
- 27 Обогрев, кондиционер, датчик качества воздуха
- 28 –

№ Электрическая цепь

- 29 Сервоусилитель рулевого управления
- 30 Электронное оборудование двигателя
- 31 Очиститель заднего стекла
- 32 Выключатель стоп-сигнала
- 33 Регулировка угла наклона фар, выключатель света, приборы, модуль двери водителя
- 34 Модуль управления рулевым валом
- 35 Информационно-развлекательная система
- 36 Прикуриватель, передняя розетка

Расположение предохранителей в блоке предохранителей багажного отделения, вариант В**№ Электрическая цепь**

- 1 ABS
- 2 ABS
- 3 Салонный вентилятор электронного климат-контроля.
- 4 Отопитель и кондиционер
- 5 Вентилятор радиатора
- 6 Вентилятор радиатора
- 7 Омыватель ветрового стекла
- 8 Звуковой сигнал
- 9 Система омывателя передних фар
- 10 Аварийное разблокирование центрального замка
- 11 –
- 12 –
- 13 Противотуманная фара
- 14 Очиститель ветрового стекла

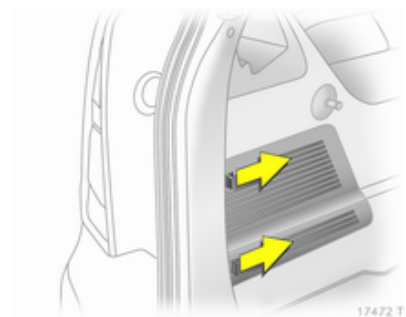
№ Электрическая цепь

- 15 Очиститель ветрового стекла
- 16 Электронные блоки управления, система Open&Start, ABS, выключатель стоп-сигнала
- 17 Обогрев фильтра дизельного топлива
- 18 Стартер
- 19 Электронное оборудование коробки передач
- 20 Кондиционер
- 21 Электронное оборудование двигателя
- 22 Электронное оборудование двигателя
- 23 Адаптивные фары, регулировка угла наклона фар
- 24 Топливный насос
- 25 Электронное оборудование коробки передач
- 26 Электронное оборудование двигателя
- 27 Сервоусилитель рулевого управления

№ Электрическая цепь

- 28 Электронное оборудование коробки передач
- 29 Электронное оборудование коробки передач
- 30 Электронное оборудование двигателя
- 31 Адаптивные фары, регулировка угла наклона фар
- 32 Тормозная система, кондиционер, выключатель сцепления
- 33 Адаптивные фары, регулировка угла наклона фар, выключатель света
- 34 Модуль управления рулевым валом
- 35 Информационно-развлекательная система
- 36 Мобильный телефон, информационно-развлекательная система, дисплей

Блок предохранителей в багажном отсеке



Блок предохранителей расположен за облицовкой. Нажмите лепестки фиксатора вперед и снимите облицовку.

Не храните под облицовкой никаких посторонних предметов.

В зависимости от оборудования, имеются два разных блока предохранителей.

Блок предохранителей, вариант А

Для замены предохранителя снимите соответствующий защитный колпачок.



18504 T

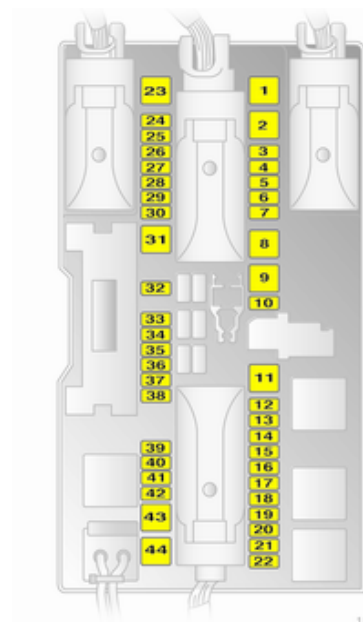
№ Электрическая цепь

- 1 Противотуманная фара
- 2 Задняя розетка
- 3 Розетка багажного отделения
- 4 Фонари заднего хода
- 5 Задние электрические стеклоподъемники
- 6 Кондиционер

№ Электрическая цепь

- 7 Передние электрические стеклоподъемники
- 8 Обогрев наружных зеркал

Блок предохранителей, вариант В



18502 T

№ Электрическая цепь

- 1 Передние электрические стеклоподъемники
- 2 -
- 3 Приборы
- 4 Обогрев, кондиционер, электронный климат-контроль
- 5 Подушки безопасности
- 6 -
- 7 -
- 8 -
- 9 -
- 10 -
- 11 Обогрев заднего стекла
- 12 Очиститель заднего стекла
- 13 Система помощи при парковке
- 14 Отопитель, кондиционер
- 15 -
- 16 Устройство регистрации занятости сиденья, система Open&Start

№ Электрическая цепь

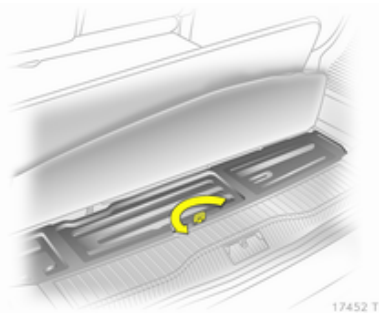
- 17 Датчик дождя, датчик качества воздуха, система контроля давления в шинах, внутреннее зеркало
- 18 Приборы, переключатели
- 19 -
- 20 CDC
- 21 Обогрев наружных зеркал
- 22 -
- 23 Задние электрические стеклоподъемники
- 24 Диагностический разъем
- 25 -
- 26 Электрические складываемые наружные зеркала
- 27 Ультразвуковой датчик, противоугонная сигнализация
- 28 -
- 29 Прикуриватель, передняя розетка
- 30 Задняя розетка
- 31 -
- 32 -

№ Электрическая цепь

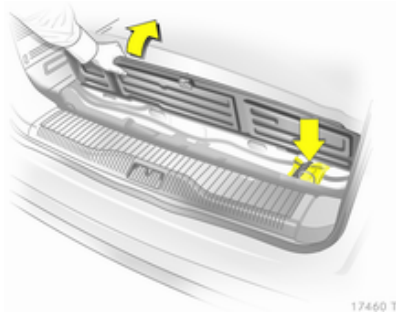
- 33 Система Open&Start
- 34 -
- 35 Задняя розетка
- 36 Гнездо для тягово-сцепного устройства
- 37 -
- 38 Центральный замок, клемма 30
- 39 Обогрев левого сиденья
- 40 Обогрев правого сиденья
- 41 -
- 42 -
- 43 -
- 44 -

Автомобильный инструмент

Инструмент



Для того чтобы открыть крышку, поднимите ковровый настил. Поднимите, поверните и вытяните кольцо.



Домкрат и автомобильный инструмент хранятся в мешке, закрепленном резиновым шнуром в вещевом ящике в полу багажного отделения.

Для того чтобы закрыть крышку, вставьте лепестки на ее передней кромке в пазы и зафиксируйте крышку на месте.

Колеса и шины

Состояние шин, состояние колес

Перезжайте бордюры медленно и, по возможности, под прямым углом. При пересечении острых кромок можно повредить шину и колесо. Во время стоянки не притирайтесь шинами к бордюру.

Регулярно осматривайте колеса на предмет повреждений. При повреждении или повышенном износе обратитесь за помощью на станцию техобслуживания.

Шины

Шины размера 225/45 R 17 разрешается устанавливать только на автомобили, оснащенные системой динамической стабилизации.

Зимние шины

Зимние шины повышают безопасность движения при температурах ниже 7 °С и поэтому должны устанавливаться на всех колесах.

Шины размеров 195/65 R 15, 195/60 R 16, 205/55 R 16

и 225/45 R 17 допускается устанавливать в качестве зимних шин.

Шины 205/50 R 17 могут использоваться только в качестве зимних.

В зимнее время не следует использовать шины размером 225/40 R 18¹⁾, 225/40 ZR 18 и 235/35 R 19.

На Zafira OPC зимние шины можно устанавливать только на разрешенные компанией Opel легкосплавные литые диски.

Устойчивые к проколам зимние шины можно устанавливать только на оригинальные легкосплавные литые диски.

В тех странах, где это предусмотрено правилами, установите в поле зрения водителя наклейку с информацией о предельной скорости.

Устойчивые к проколам шины

Устойчивые к проколам шины имеют самонесущие усиленные боковины, благодаря чему даже на полностью спущенной шине можно проехать некоторое расстояние.

Установка устойчивых к проколам шин допускается только на автомобили, оборудованные системой динамической стабилизации и системой контроля давления в шинах или обнаружения спущенного колеса.

Внимание

Даже если на автомобиле установлены устойчивые к проколам шины, регулярно проверяйте в них давление.

В зависимости от производителя, шины устойчивые к проколам можно отличить по маркировке на борту. Напр.

ROF = RunonFlat для Goodyear или

SSR = Self Supporting Runflat Tyre для Continental.

Устойчивые к проколам шины можно использовать только в сочетании с оригинальными легкосплавными литыми дисками.

Не пользуйтесь комплектом для ремонта шин.

Не применяйте систему поддержания давления в шинах ECO.

Устойчивые к проколам шины нельзя устанавливать вместе со стандартными шинами.

При переходе на стандартные шины проверьте, есть ли в автомобиле запасное колесо или комплект для ремонта шин.

¹⁾ Zafira OPC: допускается применять в качестве зимних шин без использования цепей противоскольжения.

Движение на поврежденной шине

О падении давления в шине водителя информирует система контроля давления в шинах или система обнаружения спустившего колеса.

На спущенной шине можно продолжить движение

- с максимальной скоростью 80 км/ч
- на расстояние до 80 км

⚠ Предупреждение

При этом управлять автомобилем будет труднее. Увеличится тормозной путь.

Выберите стиль и скорость вождения с учетом изменившихся условий.

Обозначение шин

Например, **195/65 R 15 91 H**

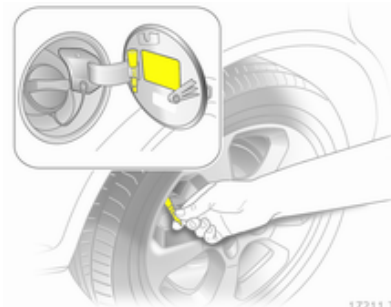
- 195** = ширина шины в мм
65 = отношение поперечного сечения (высота шины к ее ширине) в %
R = конструкция шины: радиальная
RF = тип: RunFlat
15 = диаметр обода колеса в дюймах
91 = коэффициент грузоподъемности, например, 91 соответствует 618 килограммам
H = шифр скорости

шифр скорости:

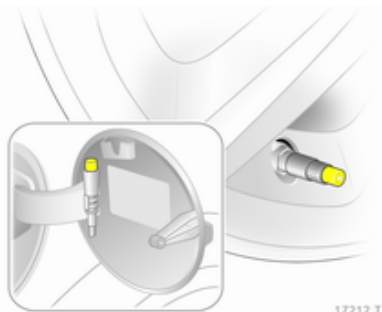
- Q** = до 160 км/ч
S = до 180 км/ч
T = до 190 км/ч
H = до 210 км/ч
V = до 240 км/ч
W = до 270 км/ч

Давление в шинах

Проверяйте давление в холодных шинах каждые 14 дней и перед каждой длительной поездкой. Не забудьте про запасное колесо. Это относится и к автомобилям, оснащенным системой контроля давления в шинах.



Снимите ключ для откручивания колпачков вентилях колес с лючка бензобака и с его помощью отверните колпачок.



На автомобилях с системой контроля давления в шинах наворачните на вентиль переходник.

Давление в шинах ⇨ 240 указано на табличке на внутренней стороне лючка бензобака.

Данные о давлении приведены для холодных шин. Они справедливы как для летних, так и для зимних шин.

Запасное колесо накачивайте до давления, указанного для полной нагрузки.

Система поддержания давления в шинах ЕСО позволяет максимально снизить расход топлива. Она используется с устойчивыми к проколам шинами.

При неправильном давлении в шинах снижается безопасность, ухудшаются ходовые качества, комфортность, расход топлива и увеличивается износ шин.

⚠ Предупреждение

Чрезмерно низкое давление может привести к сильному нагреву шин и их внутренним повреждениям, способным вызвать расслоение протектора, а на высокой скорости даже разрыв шины.

Система контроля давления в шинах

Система контроля давления в шинах при скорости движения автомобиля выше определенного предела непрерывно проверяет давление всех четырех шин.

Все колеса должны быть оснащены датчиками давления, давление в шинах должно отвечать паспортным значениям. При отсутствии датчиков, давление в шинах отслеживается системой обнаружения спустившей шины ⇨ 205.

Текущее значение давления в шинах можно вывести на Info-Display ⇨ 123.

Информационные сообщения, давление в шинах ⇨ 117.

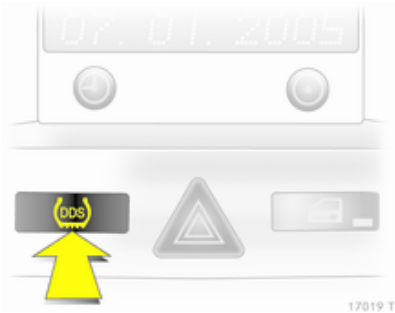
Индикатор (⚠) ⇨ 104.

Если установлен комплект колес без датчиков (например, четыре зимних шины), будет выведено сообщение об ошибке. Система контроля давления в шинах не работает. Если возможно, установите датчики.

Коммерческие жидкости для ремонта шин могут повредить систему. Можно использовать ремкомплекты, разрешенные заводом-изготовителем.

Работу системы контроля давления в шинах могут нарушить внешние радиопомехи высокой мощности.

Инициализация системы



После замены колеса систему следует инициализировать: накачайте шины до указанного давления, включите зажигание, нажмите и удерживайте кнопку **DDS** примерно 4 секунды, индикатор (D) должен мигнуть три раза.

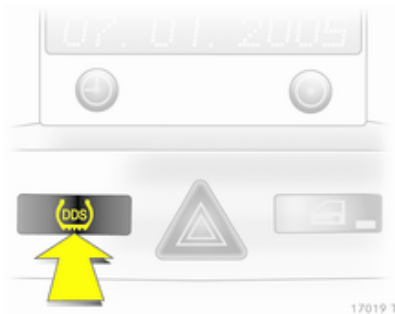
Система обнаружения прокола шин

Система обнаружения спущенной шины непрерывно отслеживает скорость вращения всех четырех колес.

При потере шиной давления индикатор (D) загорится красным светом. Немедленно остановитесь и проверьте давление в шинах.

Индикатор (D) ⇨ 104.

Инициализация системы



После подкачки шин или смены колеса систему нужно инициализировать: Включите зажигание, нажмите и удерживайте кнопку **DDS** примерно 4 секунды, индикатор (D) должен мигнуть три раза.

Глубина протектора

Регулярно проверяйте глубину протектора.

Из соображений безопасности шину нужно заменить при глубине протектора 2-3 мм (4 мм для зимней шины).



Установленной правилами минимальной глубине рисунка протектора (1,6 мм) соответствует появление индикаторов износа (TWI). Места индикаторов отмечены на боковине покрышки.

Если износ передних колес больше износа задних колес, необходимо время от времени менять колеса местами.

Старение шин происходит даже в том случае, если они не используются. Мы рекомендуем заменять комплект покрышек каждые 6 лет.

Смена шин и размер колеса

Если шины по размеру отличаются от оригинальных, может потребоваться перепрограммировать спидометр и внести в автомобиль другие изменения.

После установки шин другого размера замените табличку, содержащую сведения о давлении в шинах.

⚠ Предупреждение

Установка неподходящих шин или дисков может стать причиной аварии и аннулирования разрешения на эксплуатацию автомобиля.

Колпаки колес

Используйте оригинальные колесные колпаки и шины, рекомендуемые для соответствующего автомобиля и отвечающие всем предъявляемым к комбинациям дисков и шин требованиям.

При выборе других крышек и шин следите, чтобы у шины не было защитных утолщений.

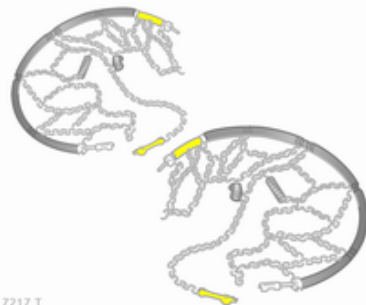
Колпаки не должны ухудшать условия охлаждения тормозных механизмов.

При установке цепей противоскольжения колесные колпаки следует снять.

⚠ Предупреждение

Использование неподходящих колесных колпаков и шин может стать причиной внезапной потери давления и связанной с этим аварии.

Цепи противоскольжения



17217 T

Цепи противоскольжения можно устанавливать только на передние колеса.

Используйте цепи противоскольжения с мелкими звеньями, которые выступают за протектор и внутреннюю сторону шины не более 10 мм.

⚠ Предупреждение

Повреждение цепи способно привести к разрыву шины.

Устанавливать цепи противоскольжения разрешается на шины размеров 195/65 R 15, 195/60 R 16, 205/55 R 16, 205/50 R 17 и 225/45 R 17.

Установка цепей противоскольжения на шины размеров 225/40 R 18, 225/40 ZR 18 и 235/35 R 19 не допускается.

Применение цепей противоскольжения на временном запасном колесе не допускается.

Комплект для ремонта шин

Незначительные повреждения протектора шины можно устранить с помощью комплекта для ремонта шин.

Не вынимайте из шины посторонние предметы.

С помощью комплекта для ремонта шин невозможно устранить повреждения размером больше 4 мм или расположенные около обода.

⚠ Предупреждение

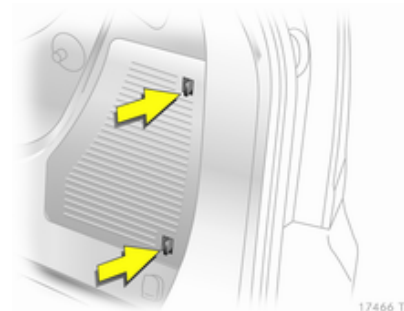
Не следует превышать скорость более 80 км/ч.

Не использовать длительное время.

Возможно отрицательное влияние на управляемость и перемещение.

При повреждении шины:

Включите стояночный тормоз, первую передачу, передачу заднего хода или установите селектор передач в положение **P**.



Комплект для ремонта шин хранится в вещевом ящике в багажном отделении.

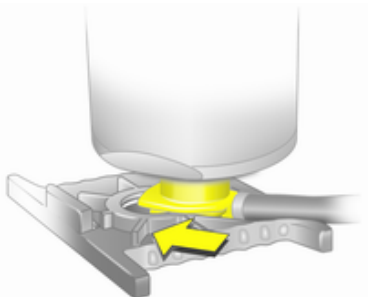
Толкните лепестки фиксатора вперед и снимите облицовку.

1. Выньте из вкладыша баллон с герметиком и кронштейн с воздушным шлангом.



17252 T

2. Размотайте шланг с кронштейна и наверните его на штуцер баллона с герметиком.



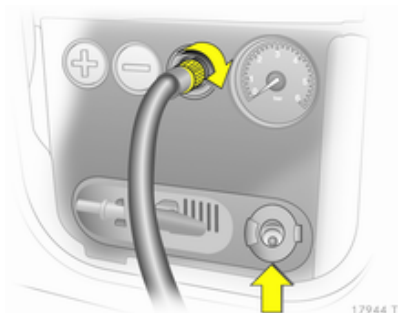
17468 T

3. Установите в кронштейн баллон с герметиком. Убедитесь, что баллон стоит устойчиво.



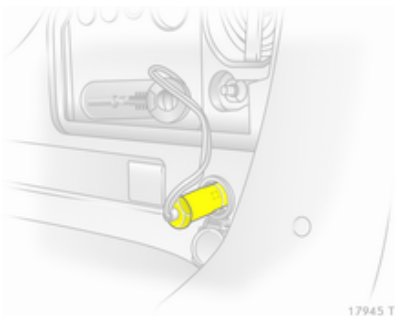
17469 T

4. Отверните колпачок вентиля поврежденной шины.
5. Наверните на вентиль шины шланг для накачивания.



17944 T

6. Наверните второй конец шланга на штуцер компрессора.
7. Откройте крышку соединительной коробки слева и вытяните разъем.



17945 T

8. Откройте заднюю розетку и вставьте в нее вилку комплекта для ремонта шин.

Для избежания разряда аккумуляторной батареи, мы рекомендуем запустить двигатель.



18452 T

9. Включите компрессор нажатием на кнопку **+**. Шина заполнится герметиком.
10. Если герметик в резервуаре заканчивается, манометр компрессора непродолжительное время (около 30 сек) показывает давление до 6 бар. Затем давление начинает падать.
11. Это означает, что в шину закачан весь герметик. Затем шину нужно накачать воздухом.
12. Рабочее давление в шине установится примерно через 10 минут. Давление в шинах \varnothing 240 По достижении нужного

давления, выключите компрессор, еще раз нажав кнопку **+**.

Если после 10 минут заданное давление не установилось, снимите комплект для ремонта шин. Сдвиньте автомобиль, чтобы колеса сделали полный оборот. Снова установите комплект для ремонта шин и продолжайте накачивать шину еще 10 минут. Если требуемое давление все равно не устанавливается, шина повреждена очень сильно. Обратитесь за помощью на станцию техобслуживания.

Сбросьте избыточное давление в шине с помощью кнопки **-**.

Включайте компрессор не дольше, чем на 10 минут.

13. Выньте вилку из розетки, уложите ее в предназначенный для нее отсек и снимите комплект для ремонта шин. Чтобы снять баллон герметика, толкните захват на кронштейне. Навернуть шланг для накачивания шин на

свободный штуцер баллона с герметиком. Это позволит сохранить герметик в баллоне. Уложите комплект для ремонта шин в багажное отделение.

14. Удалите выступивший герметик тряпкой.
15. Снимите с баллона для герметика наклейку, на которой указана максимально допустимая скорость движения, и приклейте ее в поле зрения водителя.
16. Сразу же продолжите движение, чтобы герметик смог равномерно распределиться по шине. Примерно через 10 км (но не позднее, чем через 10 минут) остановитесь и проверьте давление в шине. Для этого наверните воздушный шланг компрессора непосредственно на вентиль шины и компрессор.

При давлении больше 1,3 бар доведите давление до требуемого значения. Повторяйте

процедуру до тех пор, пока давление не перестанет падать.

Если давление упадет ниже 1,3 бар, автомобиль эксплуатировать нельзя. Обратитесь за помощью на станцию техобслуживания.

17. Уберите комплект для ремонта шин в багажное отделение.

Примечание

Такой ремонт заметно снижает характеристики движения, поэтому эту шину нужно заменить.

При необычных звуках или сильном нагреве компрессора его следует выключить не менее, чем на 30 минут.

Встроенный предохранительный клапан открывается при давлении 7 бар.

Проверьте срок годности комплекта. После указанного срока производитель не может гарантировать эффективное устранение прокола. Внимательно прочитайте приведенные на баллоне с герметиком сведения о хранении.

Замените использованный баллон. Утилизируйте баллон в соответствии с требованиями законодательства.

Компрессор и герметик могут использоваться при температуре до -30°C .

Прилагаемые переходники можно применить для накачивания мячей, надувных матрацев, надувных лодок и т.п. Они хранятся в нижней части компрессора. Чтобы извлечь переходник, следует навернуть на него воздушный шланг компрессора и потянуть.

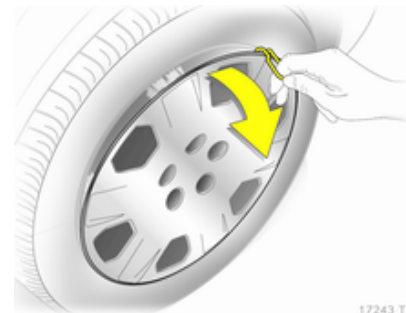
Смена колеса

На некоторых автомобилях вместо запасного колеса предусмотрен комплект для ремонта шин ⇨ 207.

Выполните следующие подготовительные работы и соблюдайте следующие указания:

- Установите автомобиль на ровной, прочной и нескользкой поверхности. Передние колеса должны быть направлены прямо вперед.

- Включите стояночный тормоз, первую передачу, передачу заднего хода или установите селектор передач в положение **P**.
- Выньте запасное колесо ⇨ 213.
- Категорически запрещается одновременно менять несколько колес.
- Используйте домкрат только для замены колес.
- Если земля, на которой остановился автомобиль, мягкая, подложите под домкрат прочную подкладку (толщиной максимум 1 см (0,4 дюйма)).
- В вывешенном автомобиле не должно быть людей или животных.
- Не влезайте под поднятый на домкрат автомобиль.
- Не включайте на поднятом автомобиле двигатель.
- Перед тем как закручивать колесные болты, протрите их и слегка смажьте конус каждого болта обычной консистентной смазкой.

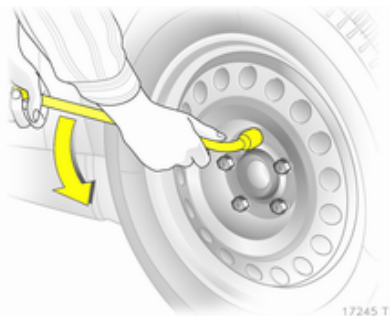


17243 T

1. Снимите колесный колпак с помощью крюка. Автомобильный инструмент ⇨ 201.

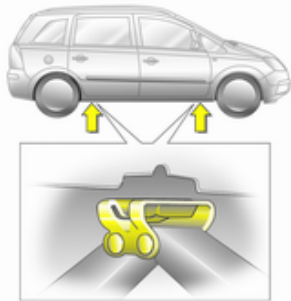
Если установлены колесные колпаки, обеспечивающие доступ к болтам: их можно не снимать. Не снимайте с колесных болтов стопорные кольца.

Литые диски: Подцепите колпачки колесных болтов отверткой и снимите их. Для защиты дисков между отверткой и литым диском проложите мягкую ткань.



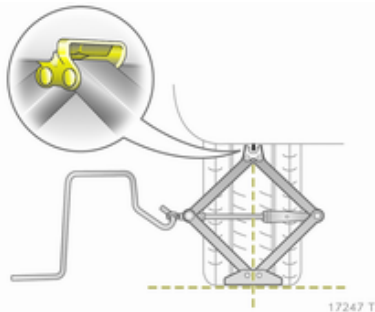
17245 T

2. Установите колесный ключ, убедитесь, что он стоит надежно, и отпустите каждый болт на пол-оборота.



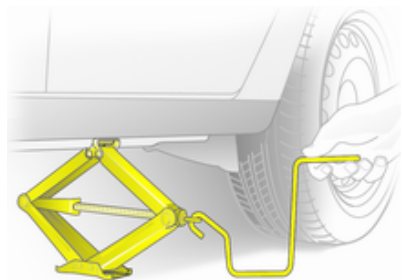
17465 T

3. Проследите, чтобы домкрат был установлен в точках поддомкрачивания автомобиля.



17247 T

4. Установить домкрат на необходимую высоту. Поставить его непосредственно под точкой для поддомкрачивания так, чтобы он не выскользнул.



17248 T

Установите ручку домкрата и, следя за положением домкрата, вращайте ее, пока колесо не оторвется от земли.

5. Выкрутите колесные болты.
6. Замените колесо.
7. Закрутите колесные болты.
8. Опустите автомобиль.
9. Установите колесный ключ, убедитесь, что он стоит надежно, и затяните болты крест-накрест. Болты следует затягивать моментом 110 Нм.
10. Перед тем как установить колесный колпак, совместите

предусмотренное в нем отверстие для вентиля с вентилем шины.

Надеть колпачки на колесные болты.

11. Уберите замененное колесо ⇨ 207 и комплект инструментов ⇨ 201.
12. Как можно скорее проверьте давление в шине установленного колеса и момент затяжки колесных болтов.

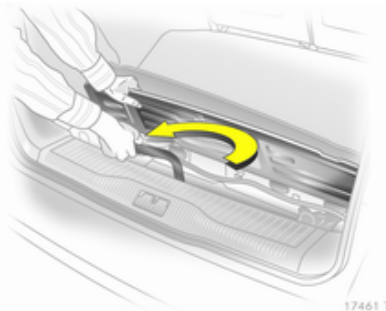
Замените или отремонтируйте неисправную шину.

Запасное колесо

В зависимости от размера запасного колеса по сравнению с другими установленными на автомобиле колесами и действующих в стране правил оно может классифицироваться как временное запасное колесо или докатка.

Запасное колесо имеет стальной диск.

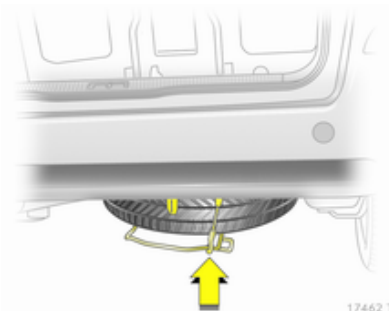
Запасное колесо должно быть меньше других колес, в противном случае в сочетании с зимними шинами оно может ухудшить управляемость автомобиля. Замените дефектную шину как можно быстрее.



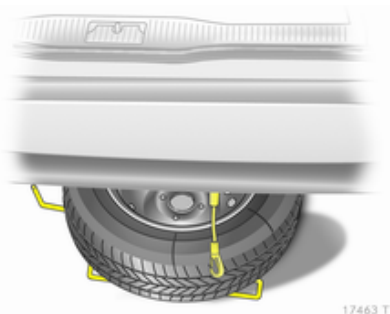
Запасное колесо хранится под полом автомобиля.

1. Откройте вещевой ящик в багажном отделении ⇨ 201.
2. Полностью выкрутите шестигранный болт в вещевом ящике с помощью колесного ключа.

3. Поднимите держатель запасного колеса.
4. Отцепите захват и опустите запасное колесо.

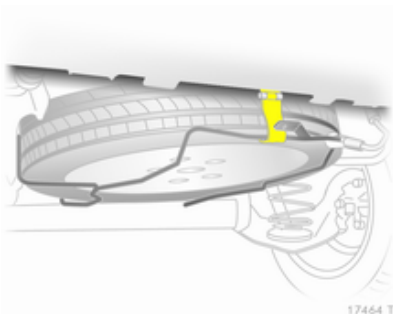


5. Снимите предохранительный трос.
6. Полностью опустите держатель и выньте запасное колесо.
7. Замените колесо.
8. Положите замененное колесо в держатель запасного колеса внешней стороной вверх. Держатель рассчитан только на 16-дюймовые колеса.



17463 T

9. Поднимите держатель запасного колеса, вставьте предохранительный трос.
10. Поднимите держатель запасного колеса и закрепите его в захвате. Открытая сторона держателя должна смотреть по ходу автомобиля.



17464 T

11. Закрутите шестигранный болт в вещевом ящике по часовой стрелке с помощью колесного ключа.
12. Закройте и зафиксируйте крышку вещевого ящика.

Временное запасное колесо

Это колесо может заметно ухудшить управляемость автомобиля. Как можно быстрее замените дефектную шину на новую или отремонтированную.

Разрешается устанавливать только одно временное запасное колесо. Не следует превышать ско-

рость более 80 км/ч. Повороты следует проходить на небольшой скорости. Не пользуйтесь таким колесом длительное время.

Установка временного запасного колеса на задний мост для буксировки другого автомобиля не допускается. Поэтому временное запасное колесо необходимо устанавливать на передний мост, а полноразмерное — на задний.

Цепи противоскольжения ⇨ 206.

Шины с заданным направлением вращения

Устанавливайте шины с заданным направлением вращения так, чтобы они вращались в направлении движения. Направление вращения шины указывает символ (например стрелка) на боковине шины.

Для шин, вращающихся в противоположном направлении, справедливо следующее:

- ухудшается управляемость автомобиля. Как можно быстрее замените дефектную шину на новую или отремонтированную.
- Особенно осторожно двигайтесь по мокрым и покрытым снегом поверхностям.

Запуск от дополнительной АКБ

Не запускайте двигатель от устройства быстрой зарядки.

Если аккумуляторная батарея (АКБ) разрядилась, то двигатель можно запустить с помощью вспомогательных пусковых проводов и батареи другого автомобиля.

⚠ Предупреждение

При запуске от внешнего источника будьте крайне внимательны. Любое отклонение от приведенных ниже рекомендаций может привести к травме или повреждению в результате взрыва аккумуляторных батарей и выходу из строя электрооборудования обоих автомобилей.

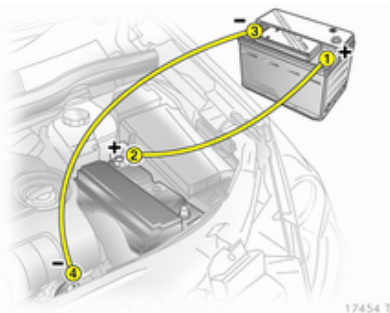
⚠ Предупреждение

Следует избегать попадания электролита аккумуляторной батареи в глаза, на кожу, на ткани и на окрашенные поверхности. Электролит содержит серную кислоту, которая может причинить травму или привести к смерти при непосредственном воздействии.

- Не допускайте попадания на аккумуляторную батарею искр и открытого пламени.
- Разряженная аккумуляторная батарея может замерзнуть уже при температуре около 0 °С. Перед подключением пусковых проводов разморозьте замерзшую аккумуляторную батарею.
- Работая с аккумуляторной батареей одевайте защитные очки и одежду.
- Используйте дополнительную аккумуляторную батарею с таким же номинальным напряжением

(12 В). Ее емкость (Ач) должна быть не менее емкости разряженной аккумуляторной батареи.

- Пусковые провода должны иметь изолированные зажимы сечением не менее 16 мм² (25 мм² для дизельных двигателей).
- Не отключайте разряженную батарею от автомобильной сети.
- Отключите лишние потребители тока.
- Во время запуска от внешнего источника не наклоняйтесь над аккумуляторной батареей.
- Зажимы одного провода не должны касаться зажимов другого провода.
- При запуске от вспомогательной батареи автомобиля не должны касаться друг друга.
- Затянуть стояночный тормоз, установить рычаг переключения механической коробки передач в нейтральное положение, установить рычаг переключения автоматической коробки передач в положение **P**.



Порядок подключения проводов:

1. Подключите красный провод к "положительной" клемме вспомогательной АКБ.
2. Другой конец красного провода подключите к "положительной" клемме разрядившейся АКБ.
3. Подключите черный провод к "отрицательной" клемме вспомогательной АКБ.
4. Другой конец черного провода подключите на "массу" автомобиля, например, к блоку двигателя или болту крепления двигателя. Соединяйте как можно

дальше от разряженного аккумулятора, на расстоянии минимум 60 см.

Проложите провода таким образом, чтобы они не касались вращающихся деталей в моторном отсеке.

Для запуска двигателя:

1. Запустить двигатель автомобиля, используемого в качестве "донора".
2. Через 5 минут запустите двигатель другого автомобиля. Стартер можно включать не более чем на 15 секунд и с интервалом в 1 минуту.
3. Дайте обоим двигателям с подключенными проводами поработать примерно 3 минуты на холостом ходу.
4. На автомобиле с разряженной АКБ включите потребители тока (например, фары, обогрев заднего стекла).
5. Отключение проводов производить в обратном порядке.

Буксировка

Буксировка автомобиля

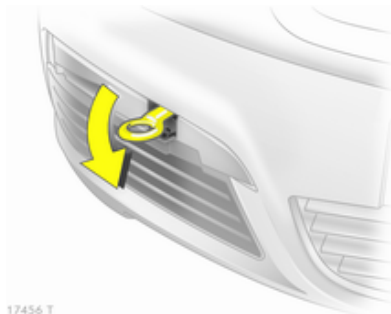


17455 T

Вариант с защитной лентой: Отцепите ленту снизу, сдвиньте в сторону и снимите.

Вариант с защитной крышкой: Отцепите крышку снизу и снимите вниз.

Буксирная проушина хранится в комплекте инструментов ↪ 201.



17456 T

Заверните буксирную проушину до упора, остановив ее в горизонтальном положении.

Прикрепите к проушине буксирный трос или лучше буксирную штангу.

Буксирную проушину можно использовать только для буксировки, но не для поднятия автомобиля.

Включите зажигание, чтобы разблокировать рулевое колесо и обеспечить возможность включения тормозных огней, звукового сигнала и стеклоочистителей.

Система Open&Start ↪ 34.

Коробка передач в нейтральном положении.

Включите аварийную сигнализацию на обоих автомобилях.

Внимание

Медленно трогайтесь с места. Избегайте рывков. Слишком большое тяговое усилие может повредить автомобиль.

При неработающем двигателе для торможения и управления рулевым колесом требуются значительно большие усилия.

Чтобы в салон не попадали отработавшие газы буксирующего автомобиля, закройте окна и включите систему рециркуляции воздуха.

Автомобили с автоматическими коробками передач нужно буксировать передним ходом, со скоростью не более 80 км/час и не дальше 100 км. Во всех остальных

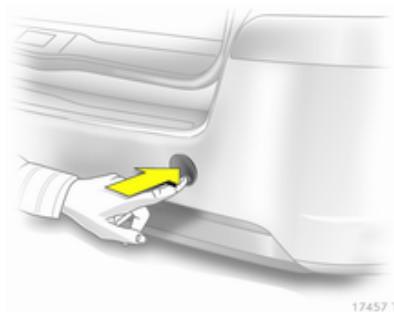
случаях, а также при неисправности коробки передач, передний мост необходимо поднять от земли.

Обратитесь за помощью на станцию техобслуживания.

Автоматизированная механическая коробка передач ⇨ 158.

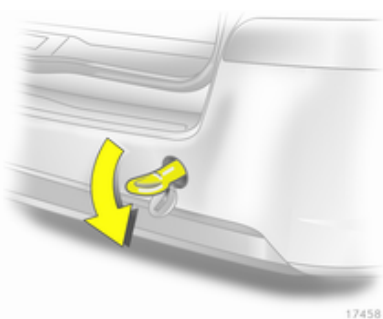
После буксировки выкрутите буксирную проушину и установите на место крышку.

Буксировка другого автомобиля



Отцепите крышку снизу и снимите вниз.

Буксирная проушина хранится в комплекте инструментов ⇨ 201.



Заверните буксирную проушину до упора, остановив ее в горизонтальном положении.

Категорически запрещается использовать в качестве буксирной проушины проволоочную серьгу, расположенную под автомобилем сзади.

Прикрепите к проушине буксирный трос или лучше буксирную штангу.

Буксирную проушину допускается использовать только для буксировки, но не для поднятия автомобиля.

Внимание

Медленно трогайтесь с места. Избегайте рывков. Слишком большое тяговое усилие может повредить автомобиль.

После буксировки выкрутите буксирную проушину и установите на место крышку.

Внешний вид

Уход за наружной поверхностью автомобиля

Замки

Замки смазаны на заводе высококачественной смазкой для цилиндров замков. Пользуйтесь размораживающей жидкостью только в случае крайней необходимости, поскольку она разрушает смазку цилиндра замка и может нарушить его работу. После применения размораживающей жидкости обязательно смажьте замки на станции техобслуживания.

Мойка

Окружающая среда влияет на лакокрасочное покрытие. Регулярно мойте и наносите воск на кузов автомобиля. На автоматической автомобильной мойке выберите программу, предусматривающую нанесение воска.

Птичий помет, мертвых насекомых, древесную смолу, пыльцу цветов и другие загрязнения необходимо тут же удалять, поскольку содержащиеся в них активные вещества могут повредить краску.

При использовании мойки, следуйте инструкциям ее производителя. Стеклоочистители ветрового и заднего стекол должны быть включены. Снимите антенну и внешнее оборудование, например багажник на крыше и т.д.

При ручной мойке тщательно промойте колесные ниши.

Очистите края и пазы открытых дверей и капота, а также закрываемые ими участки кузова.

Необходимо смазывать петли всех дверей автомобиля (выполняется в мастерской).

Запрещается очищать моторное отделение при помощи пароструйного аппарата или мойки высокого давления.

Тщательно вымойте и протрите автомобиль замшей. Промывайте замшевую тряпку как можно чаще. Для окрашенных поверхностей и стекол пользуйтесь разными тряпками: при попадании воска на стекла, видимость через них ухудшается.

Не пытайтесь соскоблить смолу твердыми предметами. На окрашенных поверхностях пользуйтесь спреем для удаления смолы.

Наружное освещение

Крышки передних фар и других осветительных приборов выполнены из пластмассы. Для чистки не рекомендуется использовать абразивные, едкие или агрессивные средства, скребки для удаления льда и допускать чистки всухую.

Полировка и воцение

Регулярно покрывайте автомобиль воском (по крайней мере после того, как вода перестанет стекать с поверхности). В противном случае лакокрасочное покрытие автомобиля может быть повреждено.

Полировка необходима только в том случае, если краска стала матовой или покрыта твердыми наслоениями.

Полироль с силиконом образует защитную пленку, поэтому нанести после него воск не нужно.

Не обрабатывайте воском или полиролем пластмассовые детали.

Стекла окон и щетки стеклоочистителей

Очищайте мягкой тканью без волокон или замшей для протирки стекол вместе со средствами для чистки стекол и удаления насекомых.

При очистке заднего стекла не повредите нагреватель на его внутренней стороне.

Для механического удаления льда используйте скребок с острой кромкой. Скребок следует плотно прижимать к стеклу, чтобы под него не попадала грязь, которая может поцарапать стекло.

Смазывающие щетки стеклоочистителя очищайте мягкой тканью и средством для чистки окон.

Прозрачный люк

Не используйте для чистки растворители или абразивы, горючее, агрессивные вещества (например, лакоочистители, ацетоносодержащие жидкости и т.п.), кислотосодержащие или сильно щелочные средства, а также губки с абразивом. Не наносите воск или полироль в средней части люка.

Колеса и шины

Не очищайте струей под высоким давлением.

Для мытья дисков применяйте специальные чистящие средства, рН-нейтральные.

Диски окрашены и для их очистки могут использоваться те же средства, что и для очистки кузова.

Повреждения лакокрасочного покрытия

Небольшие повреждения лакокрасочного покрытия устраняются с помощью специального карандаша для предотвращения образования ржавчины. Большие дефекты лакокрасочного покрытия, а также ржавчину необходимо устранять на станции техобслуживания.

Днище

Днище кузова частично покрыто защитной мастикой на основе ПВХ, а в критических местах нанесен прочный слой защитного воска.

Проверьте днище кузова после его мойки и при необходимости нанесите воск.

Материалы, сордержащие битум или резину, могут повредить полихлорвиниловое покрытие. Работы по обслуживанию днища выполняйте на станции техобслуживания.

Мойте днище до и после зимы, периодически проверяйте состояние защитного воскового покрытия.

Моторный отсек

За деталями моторного отсека, окрашенными в цвет автомобиля, следует ухаживать так же, как и за другими окрашенными поверхностями.

Рекомендуется помыть моторный отсек до и после зимы и защитить его воском. Перед мойкой двигателя, закройте генератор и бачок с тормозной жидкостью пластиковой пленкой.

При мойке двигателя с использованием пароструйного аппарата, не направляйте струю пара на элементы антиблокировочной системы, кондиционера и ременного привода и их детали.

После мойки двигателя все детали в моторном отсеке тщательно обработайте защитным воском на станции техобслуживания.

Не очищайте струей под высоким давлением.

Система питания природным газом

Не направляйте струю пара или воды под высоким давлением на компоненты системы. Прежде всего защитите газовый баллон и клапаны под днищем автомобиля, а также перегородку в моторном отсеке.

Эти детали нельзя обрабатывать химическими чистящими средствами или консервантами.

Мойку компонентов системы питания газом выполняйте в специализированной мастерской по обслуживанию автомобилей, работающих на природном газе.

Тягово-сцепное устройство

Запрещается очищать тягово-сцепное устройство с шаровой опоры с помощью пароструйного аппарата или мойки высокого давления.

Уход за салоном

Салон и обивка

Очищайте салон автомобиля, включая облицовку приборной панели и обшивку, только сухой тряпкой или специальным очистителем для салона.

Обивку из кожи следует очищать чистой водой и мягкой тряпкой. В случае сильного загрязнения необходимо использовать специальные продукты для ухода за кожаными изделиями.

Стекло приборной панели чистится смоченной мягкой тканью.

Тканевые обивки следует очищать с помощью пылесоса и щетки. Пятна следует удалять с помощью средства для очистки обивки.

Для очистки ремней безопасности пользуйтесь теплой водой или средством для чистки салона.

Внимание

Закройте имеющиеся в одежде замки на липучках, поскольку используемая в них липучка может повредить обивку сидений.

Пластмассовые и резиновые детали

Пластмассовые и резиновые детали можно чистить теми же очистителями, что и кузов. При необходимости, используйте очиститель для салона. Другие средства применять не следует. Прежде всего, это относится к растворителям и бензину. Не очищайте струей под высоким давлением.

Сервис и техническое обслуживание

Общие сведения	223
Рекомендуемые рабочие жидкости, смазочные материалы и запасные части ..	225

Общие сведения

Сервисная информация

Для экономной и безопасной эксплуатации автомобиля и поддержания его в хорошем состоянии необходимо выполнять техническое обслуживание автомобиля с установленной периодичностью.

На станции техобслуживания имеется подробный обновленный план-график технического обслуживания вашего автомобиля.

Европейские требования к периодичности технического обслуживания

Техобслуживание вашего автомобиля требуется проводить через каждые 30000 км пробега или 1 раз в год, в зависимости от того, какое событие наступит первым.

Европейский график технического обслуживания действует в следующих странах:

Андорра, Австрия, Бельгия, Босния-Герцеговина, Болгария, Хорватия, Кипр, Чешская Республика, Дания, Эстония, Финляндия, Франция, Германия, Греция, Гренландия, Венгрия, Исландия, Ирландия, Италия, Латвия, Литва, Люксембург, Македония, Мальта, Черногория, Нидерланды, Норвегия, Польша, Португалия, Румыния, Сербия, Словакия, Словения, Испания, Швеция, Швейцария, Великобритания.

Международные требования к периодичности технического обслуживания

Техобслуживание вашего автомобиля требуется проводить через каждые 15000 км пробега или 1 раз в год, в зависимости от того, какое событие наступит первым.

Международные интервалы обслуживания действуют для стран, которые не перечислены для европейских интервалов обслуживания.

Подтверждение

Выполнение технического обслуживания подтверждается записью в Сервисном и Гарантийном буклете. Дата и пробег заверяются печатью станции техобслуживания и подписью.

Подтвержденное прохождение технического обслуживания является обязательным условием выполнения гарантийных и других обязательств и учитывается при продаже автомобиля, поэтому следите, чтобы Сервисный и Гарантийный буклет заполнялся правильно.

Жесткий график обслуживания

Когда наступает срок очередного технического обслуживания, в течение примерно 10 секунд после включения зажигания в строке дисплея технического обслуживания выводится шифр **InSP**. Следующее техническое обслуживание необходимо выполнить на станции техобслуживания в течение одной недели или не превышая пробега в 500 км (в зависимости от того, какое событие наступит первым).

Гибкий график обслуживания

Периодичность сервисного обслуживания базируется на разных параметрах в зависимости от использования и вычисляется на основании этих параметров.

Если остаточный пробег не превышает 1500 км, то после включения и выключения зажигания на дисплее отображается сообщение **InSP** с указанием остаточного пробега 1000 км. Если остаточный про-

бег не превышает 1000 км, на дисплее на несколько секунд отображается сообщение **InSP**. Следующее техническое обслуживание необходимо выполнить на станции техобслуживания в течение одной недели или не превышая пробега в 500 км (в зависимости от того, какое событие наступит первым).

Вывод оставшегося пробега:

1. Выключите зажигание.
2. Быстро нажмите кнопку сброса счетчика текущего пробега. Выводятся показания одометра.
3. Нажмите и удерживайте кнопку сброса примерно 2 секунды, на дисплее появится код **InSP** и оставшееся расстояние.

Рекомендуемые рабочие жидкости, смазочные материалы и запасные части

Рекомендуемые жидкости и масла

Пользуйтесь только проверенными и разрешенными к использованию продуктами. Использование непроверенных жидкостей и масел может стать причиной повреждений, не подпадающих под гарантийные обязательства.

⚠ Предупреждение

Эти вещества опасны и могут быть ядовитыми. Обращайтесь с ними с осторожностью. Прочитайте приведенную на упаковках информацию.

Моторное масло

Моторные масла обозначают параметрами качества и вязкости. При этом при выборе моторного масла имейте в виду, что качество важнее, чем вязкость. Качество масла обеспечивает, например, чистоту двигателя, защиту от износа и контроль старения масла, а сорт вязкости указывает густоту масла в определенном диапазоне температур.

Новое моторное масло Dexos 2™ представляет собой современное высококачественное масло с универсальными характеристиками, применяемое для бензиновых и дизельных двигателей. Если это масло отсутствует, следует использовать другие масла с указанными характеристиками.

Качество моторных масел для европейского графика технического обслуживания

Dexos 2™ = Для всех бензиновых и дизельных двигателей

Масла, применяемые взамен Dexos 2™, если это масло отсутствует:

- GM-LL-A-025 = Бензиновые двигатели
- GM-LL-B-025 = Дизельные двигатели

Качество моторных масел для международного графика технического обслуживания

Dexos 2™ = Для всех бензиновых и дизельных двигателей

Масла, применяемые взамен Dexos 2™, если это масло отсутствует:

- GM-LL-A-025 = Бензиновые двигатели
- GM-LL-B-025 = Дизельные двигатели

Масла, применяемые взамен GM-LL-A-025 или GM-LL-B-025, если эти два вида масел отсутствуют:

ACEA-A3/B3	=	Бензиновые двигатели
ACEA-A3/B4	=	Дизельные двигатели без фильтра твердых частиц (сажевого фильтра)
ACEA-C3	=	Дизельные двигатели с фильтром твердых частиц

Доливка моторного масла

Если моторные масла разных производителей и брендов отвечают установленным для моторного масла требованиям по качеству и вязкости, их можно смешивать.

Если моторное масло требуемого качества отсутствует, можно использовать максимум 1 литр масла сорта ACEA C3 (не более одного раза на каждую смену масла). Вязкость следует выбирать из нижеперечисленных сортов вязкости.

Применять моторное масло только качества ACEA A1/B1 или только A5/B5 запрещается, поскольку это при некоторых условиях эксплуатации может привести к серьезному повреждению двигателя.

Дополнительные присадки к моторному маслу

Использование дополнительных присадок к моторному маслу может привести к выходу двигателя из строя и аннулирует гарантию.

Сорта вязкости моторного масла

Применяйте моторные масла только сортов вязкости SAE 5W-30 или 5W-40, 0W-30 или 0W-40.

Сорт вязкости по SAE указывает густоту масла.

Универсальное масло обозначается двумя кодами. Первый цифровой код, за которым следует буква "W", указывает вязкость при низкой температуре, а второй цифровой код - вязкость при высокой температуре.

Выбирайте соответствующий сорт по вязкости в зависимости от минимальной температуры окружающей среды. Все рекомендованные масла по вязкости пригодны для использования в условиях высокой температуры окружающей среды.

- до -25°C:
SAE 5W-30 или SAE 5W-40
- ниже -25°C:
SAE 0W-30 или SAE 0W-40

Охлаждающая жидкость и антифриз

Используйте только безсиликатные антифризы с длительным сроком службы (LLC).

Система заправлена на заводе-изготовителе охлаждающей жидкостью, предназначенной для великоколепной защиты от коррозии и от замерзания до температуры около -28 °C. Такую концентрацию следует поддерживать круглый год. Применение дополнительных присадок к охлаждающей жидкости, предназначенных для обеспечения дополнительной защиты от

коррозии или для укупорки небольшой течи, может создать проблемы при работе двигателя. Компания не несет ответственности за последствия, возникшие в результате применения дополнительных присадок к охлаждающей жидкости.

Жидкости тормозной системы и сцепления

Используйте только разрешенную для вашего автомобиля высокоэффективную тормозную жидкость. Проконсультируйтесь на станции технического обслуживания.

Со временем тормозная жидкость поглощает влагу, что может повлиять на эффективность тормозов. Поэтому тормозную жидкость следует заменять через установленные периоды времени.

Чтобы предотвратить поглощение тормозной жидкостью влаги, ее следует хранить в герметичной таре.

Убедитесь, что тормозная жидкость не загрязнена.

Технические данные

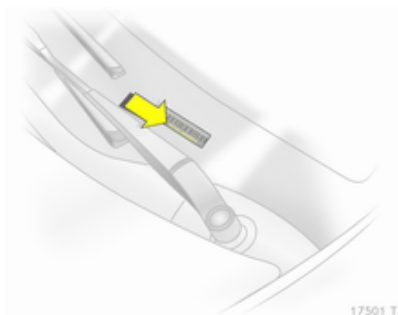
Идентификационные данные автомобиля	228
Данные автомобиля	230

Идентификационные данные автомобиля

Идентификационный номер автомобиля

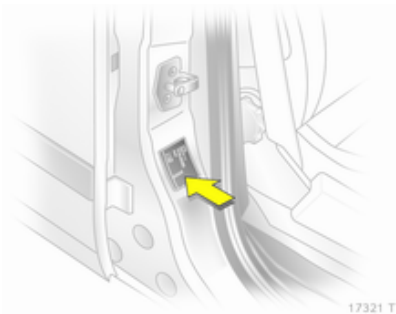


Идентификационный номер автомобиля выштампован на паспортной табличке и на панели пола под ковриком и виден через коврик.



Идентификационный номер автомобиля может быть оттиснен на приборной панели и виден через ветровое стекло.

Паспортная табличка



Паспортная табличка расположена на раме правой передней двери.



Данные на паспортной табличке:

- 1 = Изготовитель
- 2 = Номер разрешения
- 3 = Идентификационный номер автомобиля
- 4 = Допустимая полная масса автомобиля
- 5 = Допустимая полная масса автомобиля с прицепом
- 6 = Максимальная допустимая нагрузка на переднюю ось
- 7 = Максимальная допустимая нагрузка на заднюю ось
- 8 = Индивидуальные данные автомобиля или данные, специфические для страны

Суммарная нагрузка на переднюю и заднюю оси не должна превышать допустимую полную массу. Например, если передняя ось находится под максимально разрешенной нагрузкой, на заднюю ось можно прикладывать только нагрузку, равную общей массе автомобиля минус нагрузка на переднюю ось.

Технические данные определены в соответствии с действующими в Европейском сообществе стандартами. Мы сохраняем за собой право вносить изменения. Технические данные, приведенные в документах на автомобиль, имеют приоритет по сравнению с данными, приведенными в настоящем руководстве.

Данные автомобиля

Параметры двигателя

Торговое обозначение	1.6 Z 16 XER, A 16 XER	1.6 Z 16 XE1	1.6 CNG Z 16 XNT, A 16 XNT	1.6 CNG Z 16 YNG
Обозначение двигателя				
Количество цилиндров	4	4	4	4
Рабочий объем [см ³]	1598	1598	1598	1598
Мощность двигателя (кВт) при об/мин	85 6000	77 6000	110 5000	69 6200
Крутящий момент [Нм] при об/мин	155 4000	150 3900	210 2300 - 5000	133 4200
Тип топлива	Бензин	Бензин	Природный газ/бензин	Природный газ/бензин
Октановое число по исследовательскому методу (RON)				
рекомендуемое	95	95	95	95
разрешенное	98	98	98	98
разрешенное	91	91	–	–
Расход масла [л/1000 км]	0,6	0,6	0,6	0,6

Торговое обозначение	1.8 Z 18 XER,	2.0 Turbo	2.0 Turbo	2.2
Обозначение двигателя	A 18 XER	Z 20 LER	Z 20 LEH	Z 22 YH
Количество цилиндров	4	4	4	4
Рабочий объем [см ³]	1796	1998	1998	2198
Мощность двигателя (кВт) при об/мин	103 6300	147 5400	177 5600	110 5600
Крутящий момент [Нм] при об/мин	175 3800	262 4200	320 2400-5000	215 4000
Тип топлива	Бензин	Бензин	Бензин	Бензин
Октановое число по исследовательскому методу (RON)				
рекомендуемое	95	95	98	95
разрешенное	98	98	95	98
разрешенное	91	91	91 ¹⁾	–
Расход масла [л/1000 км]	0,6	0,6	0,6	0,6

¹⁾ За исключением высоких нагрузок двигателя, полной загрузки, а также езды в горах с трейлером/прицепом или большой полезной нагрузкой.

232 Технические данные

Торговое обозначение	1.7	1.7	1.7	1.9 CDTI	1.9 CDTI	1.9 CDTI
Обозначение двигателя	A 17 DTJ	A 17 DTR	Z 17 DTJ	Z 19 DTL	Z 19 DT	Z 19 DTH
Количество цилиндров	4	4	4	4	4	4
Рабочий объем [см ³]	1686	1686	1686	1910	1910	1910
Мощность двигателя (кВт) при об/мин	81 3800	92 4000	81 3800	74 3500	88 3500	110 4000
Крутящий момент [Нм] при об/мин	260 2300	280 2300	260 2300	260 1700-2500	280 2000-2750	320 2000-2750
Тип топлива	Дизельное топливо	Дизельное топливо	Дизельное топливо	Дизельное топливо	Дизельное топливо	Дизельное топливо
Расход масла [л/1000 км]	0,6	0,6	0,6	0,6	0,6	0,6

Тягово-динамические характеристики

Двигатель	Z 16 XER	Z16XE1	Z16XNT,	
	A16XER		A16XNT	Z16YNG
Максимальная скорость ²⁾ [км/ч]				
Механическая коробка передач	185	177	200	165
Автоматизированная механическая коробка передач	–	–	–	–
Автоматическая коробка передач	–	–	–	–

Двигатель	Z18XER,	Z 20 LER	Z 20 LEH	Z 22 YH
	A18XER			
Максимальная скорость [км/ч]				
Механическая коробка передач	197	225	231	200
Автоматизированная механическая коробка передач	197	–	–	–
Автоматическая коробка передач	–	–	–	190

²⁾ До указанной максимальной скорости автомобиль можно разогнать при общей массе автомобиля, равной его снаряженной массе (без учета водителя) плюс 200 кг груза. Специальное оснащение может снижать максимальную скорость.

Двигатель	A 17 DTJ	A17DTR	Z17DTJ	Z 19 DTL	Z 19 DT	Z 19 DTH
Максимальная скорость [км/ч]						
Механическая коробка передач	179	189	180	174	186	202 / 204 ³⁾
Автоматизированная механическая коробка передач	–	–	–	–	–	–
Автоматическая коробка передач	–	–	–	–	182	198

Расход топлива - выбросы CO₂

С механической коробкой передач / автоматизированной механической коробкой передач / автоматической коробкой передач ширина шин должна быть не больше 195 мм.

Двигатель	Z 16 XER		Z18XER,		Z 20 LER	Z 20 LEH	Z 22 YH
	A16XER	Z16XE1	A18XER				
в городском цикле [л/100 км]	9,2/–/–	9,3/–/–	9,8/9,6/–	–	–	–	11,3/–/11,6
на трассе [л/100 км]	5,7/–/–	5,8/–/–	5,9/5,7/–	–	–	–	6,4/–/6,7
всего [л/100 км]	7,0/–/–	7,1/–/–	7,3/7,1/–	–	–	–	8,2/–/8,5
CO ₂ [г/км]	167/–/–	169/–/–	174/169/–	–	–	–	197/–/204

³⁾ Модификация с пониженным выбросом вредных веществ

Двигатель	A 17 DTJ	A17DTR	Z17DTJ	Z 19 DTL	Z 19 DT	Z 19 DTH
в городском цикле [л/100 км]	7,0/-/-	7,0/-/-	6,4/-/-	7,5/-/-	7,5/-/9,5 ⁵⁾	7,6 (7,5) ⁴⁾ /-/9,7 ⁵⁾
на трассе [л/100 км]	4,8/-/-	4,8/-/-	4,5/-/-	5,0/-/-	5,0/-/5,4 ⁵⁾	5,1 (5,0) ⁴⁾ /-/5,6 ⁵⁾
всего [л/100 км]	5,6/-/-	5,6/-/-	5,2/-/-	5,9/-/-	5,9/-/6,9 ⁵⁾	6,0 (5,9) ⁴⁾ /-/7,1 ⁵⁾
CO ₂ [г/км]	149/-/-	149/-/-	138/-/-	156/-/-	156/-/183 ⁵⁾	160 (156) ⁴⁾ /-/188 ⁵⁾

С механической коробкой передач / автоматизированной механической коробкой передач / автоматической коробкой передач ширина шин должна быть не больше 225 мм.

Двигатель	Z 16 XER		Z18XER,		Z 20 LER	Z 20 LEH	Z 22 YH
	A16XER	Z16XE1	A18XER				
в городском цикле [л/100 км]	9,3/-/-	9,4/-/-	9,9/9,7/-		13,3/-/-	13,4/-/-	11,3/-/11,6
на трассе [л/100 км]	5,8/-/-	5,9/-/-	6,0/5,8/-		7,3/-/-	7,4/-/-	6,4/-/6,7
всего [л/100 км]	7,1/-/-	7,2/-/-	7,4/7,2/-		9,5/-/-	9,6/-/-	8,2/-/8,5
CO ₂ [г/км]	169/-/-	172/-/-	177/172/-		228/-/-	230/-/-	197/-/204

Двигатель	A 17 DTJ	A17DTR	Z17DTJ	Z 19 DTL	Z 19 DT	Z 19 DTH
в городском цикле [л/100 км]	7,1/-/-	7,1/-/-	6,5/-/-	7,6/-/-	7,6/-/9,6 ⁵⁾	7,7 (7,6) ⁴⁾ /-/9,8 ⁵⁾
на трассе [л/100 км]	4,9/-/-	4,9/-/-	4,6/-/-	5,1/-/-	5,1/-/5,5 ⁵⁾	5,2 (5,1) ⁴⁾ /-/5,7 ⁵⁾
всего [л/100 км]	5,7/-/-	5,7/-/-	5,3/-/-	6,0/-/-	6,0/-/7,0 ⁵⁾	6,1 (6,0) ⁴⁾ /-/7,2 ⁵⁾
CO ₂ [г/км]	152/-/-	152/-/-	139/-/-	159/-/-	159/-/186 ⁵⁾	165 (159) ⁴⁾ /-/191 ⁵⁾

С механической коробкой передач ширина шин до 225 мм.

5) Облегченная модификация (в зависимости от страны).

4) Модификация с пониженным выбросом вредных веществ

Двигатель	Z16XNT, A16XNT	Z16YNG
в городском цикле [м ³ /100 км] / [кг/100 км]	10,8/7,1	10,1/6,6
на трассе [м ³ /100 км] / [кг/100 км]	6,0/3,9	6,4/4,2
всего [м ³ /100 км] / [кг/100 км]	7,8/5,1	7,7/5,0
CO ₂ [г/км]	139	138

Весовые характеристики автомобиля

Собственная масса базовой модели

Zafira	Двигатель	Механическая коробка передач	Автоматизированная механическая коробка передач	Автоматическая коробка передач
без/с кондиционером [кг]	Z16XER, A16XER, Z16XE1	1505/1520	-/-	-/-
	Z16XNT, A16XNT	-/1735	-/-	-/-
	Z16YNG	1665/1680	-/-	-/-
	Z18XER, A18XER	1503/1518	1503/1518	-/-
	Z 20 LER	-/1610	-/-	-/-
	Z 20 LEH	-/1665	-/-	-/-
	Z 22 YH	1570/1585	-/-	1595/1610
	A17DTJ, A17DTR	1600/1615	-/-	-/-
	Z17DTJ	1600/1615	-/-	-/-
	Z19DTL, Z19DT	1613/1628	-/-	-/-
	Z19DT ⁶⁾	-/-	-/-	1613/-
	Z 19 DTH	1613/1628	-/-	-/-
	Z 19 DTH ⁶⁾	-/-	-/-	1613/-

6) Облегченная модификация (в зависимости от страны)

Дополнительная масса

Двигатель	Z 16 XER A16XER	Z16XE1	Z16XNT, A16XNT	Z16YNG	Z18XER, A18XER	Z 20 LER	Z 20 LEH
Edition/Enjoy [кг]	10	10	10	10	10	5	–
Cosmo [кг]	23	23	23	23	23	16	–
Sport [кг]	20	20	–	–	20	13	–

Двигатель	Z 22 YH	A 17 DTJ	A17DTR	Z17DTJ	Z 19 DTL	Z 19 DT	Z 19 DTH
Edition/Enjoy [кг]	5	5	5	5	5	5	5
Cosmo [кг]	16	16	16	16	16	16	16
Sport [кг]	13	13	13	13	13	13	13

Тяжелое оборудование

Аксессуары	Люк в крыше	Тягово-сцепное устройство	Система омывателя передних фар	Система адаптивных фар
Масса [кг]	35	17	3	4

Габаритные размеры автомобиля

	Zafira	Zafira OPC
Длина [мм]	4467	4503
Ширина без учета наружных зеркал [мм]	1801	1801
Ширина с учетом двух наружных зеркал [мм]	2025	2025

Топливный бак

Бензиновый/дизельный, номинальная заправочная емкость [л]	56
Природный газ, заправочная емкость [кг] или [л]	21 или 122
Бензиновый, заправочная емкость [л]	14

Давление в шинах

Двигатель	Шины	Comfort, до 3 пассажиров		ECO, до 3 пассажиров		При полной загрузке	
		спереди (кПа/бар) (фунты на кв. дюйм)	сзади (кПа/бар) (фунты на кв. дюйм)	спереди (кПа/бар) (фунты на кв. дюйм)	сзади (кПа/бар) (фунты на кв. дюйм)	спереди (кПа/бар) (фунты на кв. дюйм)	сзади (кПа/бар) (фунты на кв. дюйм)
Z 16 XER A16XER	195/65 R 15, 205/55 R 16	200/2,0 (29)	200/2,0 (29)	250/2,5 (36)	250/2,5 (36)	210/2,1 (30)	260/2,6 (38)
Z 16 XE1	225/45 R 17						
Z 18 XER A18XER	195/65 R 15, 205/55 R 16 225/45 R 17	200/2,0 (29)	200/2,0 (29)	250/2,5 (36)	250/2,5 (36)	210/2,1 (30)	260/2,6 (38)
	225/40 R 18	220/2,2 (32)	220/2,2 (32)	-	-	230/2,3 (33)	280/2,8 (41)
Z16XNT A16XNT	205/55 R 16 225/45 R 17 ⁷⁾	230/2,3 (33)	270/2,7 (39)	-	-	240/2,4 (35)	310/3,1 (45)
Z16YNG							

7) Только для Z16XNT, A16XNT.

Двигатель	Шины	Comfort, до 3 пассажиров		ECO, до 3 пассажиров		При полной загрузке	
		спереди (кПа/бар) (фунты на кв. дюйм)	сзади (кПа/бар) (фунты на кв. дюйм)	спереди (кПа/бар) (фунты на кв. дюйм)	сзади (кПа/бар) (фунты на кв. дюйм)	спереди (кПа/бар) (фунты на кв. дюйм)	сзади (кПа/бар) (фунты на кв. дюйм)
Z 22 YH	205/55 R 16	210/2,1 (30)	250/2,5 (36)	260/2,6 (38)	260/2,6 (38)	230/2,3 (33)	310/3,1 (45)
	205/55 R 16	220/2,2 (32)	200/2,0 (29)	260/2,6 (38)	260/2,6 (38)	240/2,4 (35)	290/2,9 (42)
	225/45 R 17						
Z 20 LER	225/40 R 18	240/2,4 (35)	220/2,2 (32)	–	–	250/2,5 (36)	300/3,0 (43)
	205/55 R 16	250/2,5 (36)	230/2,3 (33)	–	–	260/2,6 (38)	310/3,1 (45)
	225/45 R 17						
Z 20 LEH	225/40 R 18	260/2,6 (38)	240/2,4 (35)	–	–	280/2,8 (41)	320/3,2 (46)
	205/50 R 17 ⁸⁾	250/2,5 (36)	230/2,3 (33)	–	–	270/2,7 (39)	320/3,2 (46)
	225/45 R 17 ^{8) 9)} ,						
	225/40 ZR 18,						
	235/35 ZR 19						
225/40 R 18 ¹⁰⁾	260/2,6 (38)	240/2,4 (35)	–	–	280/2,8 (41)	320/3,2 (46)	

8) Допускается использование только в качестве зимних шин.

9) Для вывода правильной скорости перепрограммируйте спидометр.

10) Только для России.

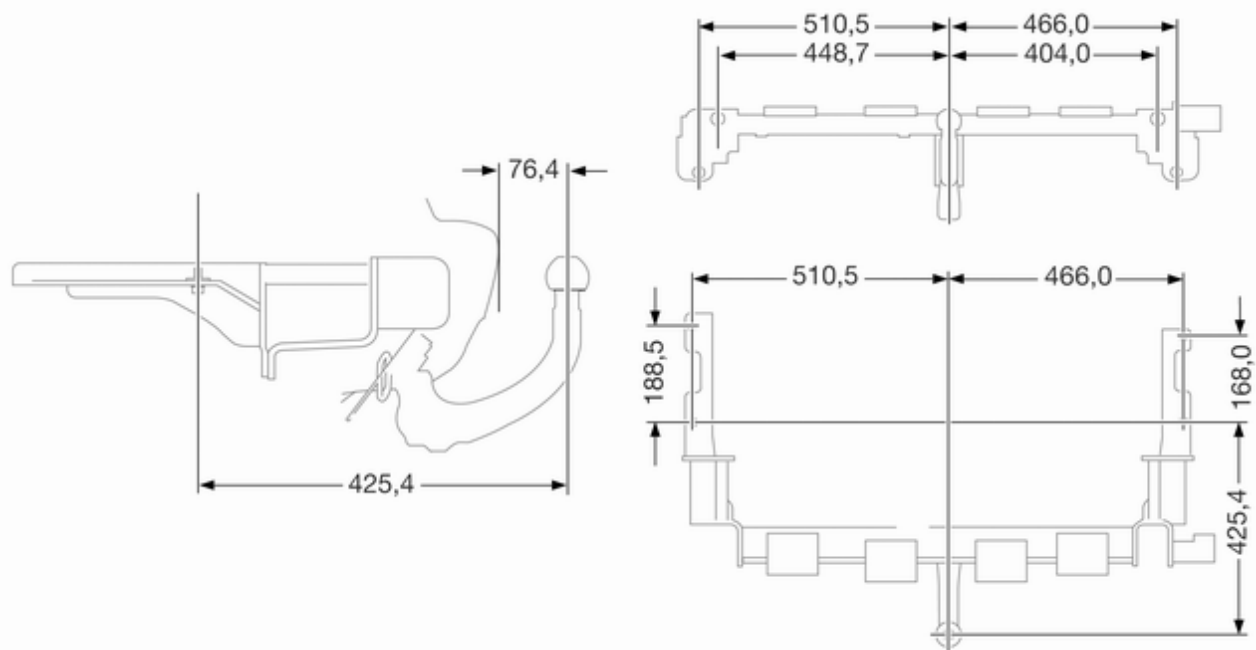
Двигатель	Шины	Comfort, до 3 пассажиров		ECO, до 3 пассажиров		При полной загрузке	
		спереди (кПа/бар) (фунты на кв. дюйм)	сзади (кПа/бар) (фунты на кв. дюйм)	спереди (кПа/бар) (фунты на кв. дюйм)	сзади (кПа/бар) (фунты на кв. дюйм)	спереди (кПа/бар) (фунты на кв. дюйм)	сзади (кПа/бар) (фунты на кв. дюйм)
A17DTJ, A17DTR	195/60 R 16	260/2,6 (38)	240/2,4 (35)	–	–	280/2,8 (41)	320/3,2 (46)
	205/55 R 16	240/2,4 (35)	220/2,2 (32)	–	–	260/2,6 (38)	310/3,1 (45)
	225/45 R 17						
	225/40 R 18	250/2,5 (36)	230/2,3 (33)	–	–	270/2,7 (39)	310/3,1 (45)
Z17DTJ	195/60 R 16	260/2,6 (38)	240/2,4 (35)	300/3,0 (43)	300/3,0 (43)	280/2,8 (41)	320/3,2 (46)
Z 19 DTL	195/60 R16	260/2,6 (38)	240/2,4 (35)	–	–	280/2,8 (41)	320/3,2 (46)
Z 19 DT	205/55 R 16	240/2,4 (35)	220/2,2 (32)	–	–	260/2,6 (38)	310/3,1 (45)
Z 19 DTH	225/45 R 17						
	205/55 R 16 ¹¹⁾ ,	250/2,5 (36)	230/2,3 (33)	–	–	260/2,6 (38)	310/3,1 (45)
	225/45 R 17 ⁹⁾						
	225/40 R 18 ¹²⁾	250/2,5 (36)	230/2,3 (33)	–	–	270/2,7 (39)	310/3,1 (45)
все	Временное запасное колесо	420/4,2 (61)	420/4,2 (61)	–	–	420/4,2 (61)	420/4,2 (61)

11) Z19DTH с автоматической коробкой передач и люком в крыше.

9) Для вывода правильной скорости перепрограммируйте спидометр.

12) Не для Z 19 DTL.

Установочные размеры тягово-сцепного устройства



Информация о клиенте

Запись информации об автомобиле. Заявление о конфиденциальности 244

Запись информации об автомобиле. Заявление о конфиденциальности

Регистраторы данных о событиях

На автомобиле установлен ряд комплексных систем, которые контролируют его определенные параметры и управляют ими. Часть информации накапливается во время нормальной работы автомобиля и облегчает процесс устранения выявленных неисправностей. Сбор остальных данных осуществляется только по время столкновений или в близких к ним условиях. Для этого на автомобиле установлены регистраторы данных о событиях.

Системы могут осуществлять запись информации о состоянии автомобиля и управлении им (например, о скорости двигателя, нажатии на педаль тормоза, применении ремней безопасности). Для

чтения этих данных применяется специальное оборудование, которое определенным образом подключается к автомобилю. Чтение данных осуществляется во время технического обслуживания автомобиля в сервисном центре. Некоторые данные передаются электронным образом в глобальную диагностическую систему GM. Производитель не имеет доступа к информации о столкновениях и не передает эти данные кому-либо, кроме следующих случаев:

- при наличии разрешения владельца или, в случае аренды, арендатора автомобиля,
- при поступлении официального запроса полиции и других государственных структур,
- для защиты производителя в случае судебных преследований,
- в других предусмотренных законом случаях.

Кроме того, производитель может использовать собранную или полученную информацию

- для проведения исследований,
- для публикации в исследовательских целях (при условии соблюдения требований конфиденциальности),
- для совместного использования данных, не связанных с конкретным автомобилем, с другими организациями в исследовательских целях.

Предметный указатель

А

Аварийная световая сигнализация	127
Автоматизированная механическая коробка передач	158
Автоматическая коробка передач	151
Автоматическая регулировка дорожного просвета	166
Автоматическая система климат-контроля	137
Автоматическое включение режима предотвращения бликов	46
Адаптивная система переднего освещения	126
Аккумуляторная батарея	185
Активные подголовники передних сидений	26
Антиблокировочная тормозная система	163
Антиблокировочная тормозная система (ABS)	102
Аудиосистема для задних сидений	27
Аудиосистема на задних сиденьях	133

Б

Багажник на крыше	85
Багажное отделение	41, 79
Блокировка от открывания детьми	40
Блок предохранителей в багажном отсеке	198
Блок предохранителей в моторном отсеке	196
Боковые указатели поворота ..	192
Боковые фонари.....	124
Бортовой информационный дисплей	107
Бортовой компьютер	27
Бортовой компьютер с бортовым информационным дисплеем	118
Бортовой компьютер с графическим или цветным информационным дисплеем	120
Буксировка автомобиля	217
Буксировка другого автомобиля	218
Буксировка прицепа	174

В

Введение	3
Вентиляционный люк	50
Вентиляция.....	135
Весовые характеристики автомобиля	237
Вещевой ящик под сиденьем ...	78
Включение освещения при выходе из автомобиля	131
Включение освещения при посадке в автомобиль	130
Внешнее освещение	106
Воздухозаборник	144
Вспомогательный отопитель...	142
Выключатель света	124
Выключатель стоп-сигнала	116
Выполнение работ	180
Выпуклая форма	45

Г

Габаритные размеры автомобиля	238
Галогеновые передние фары .	187
Генератор	100
Глубина протектора	205

Графический

информационный дисплей, цветной информационный дисплей	110
Грузовые полозья и крюки	80

Д

Давление в шинах	117, 123, 203, 240
Давление моторного масла	104
Дальний свет фар	106, 125
Датчик уровня топлива	95
Дверь открыта	107
Держатели стаканов	77
Дисплей коробки передач	151, 158
Дисплей технического обслуживания	97
Дополнительные устройства ..	133
Дорожная аптечка	85

Е

Езда на природном газе	30
------------------------------	----

Ж

Жидкости тормозной системы и сцепления.....	225
--	-----

З

Задние противотуманные фары	128
Задние фонари	190
Задняя противотуманная фаара	106
Замена ламп	187
Замена щеток стеклоочистителя	186
Запасное колесо	213
Запись настроек в память.....	34
Запотевание стекол фар	129
Заправка	171
Заправочные емкости	239
Запуск двигателя	147
Запуск дополнительной АКБ	215
Защита от разряда аккумуляторной батареи	131
Звуковой сигнал	15, 89
Зимние шины	202
Зимний режим	102
Знак аварийной остановки	85

И

Идентификационный номер автомобиля	228
Изменения состава принадлежностей и оборудования автомобиля	179
Иммобилайзер	44
Инструмент	201
Интерактивная система вождения.....	165
Интерактивная система контроля движения, система непрерывного управления демпфированием, спортивный режим	104

К

Как пользоваться настоящим Руководством	3
Капот	181
Каталитический нейтрализатор	150
Климат-контроль	17
Ключи	32
Колеса и шины	201
Колпаки колес	206
Комбинация приборов	94

Комплект для ремонта шин	207
Кондиционер	136
Контрольные индикаторы.....	97
Контрольный индикатор неисправности	100
Коробка передач	17
Крепежные проушины	80
Круиз-контроль	106, 167
Крышка багажного отсека	79
Крышка заднего напольного отсека	80
Ксеноновые фары	190

М

Места для установки детских кресел безопасности	73
Механическая коробка передач	157
Мигание фарами	125
Мобильные телефоны и радиооборудование СВ	134
Моторное масло	182, 225

Н

Надувные подушки безопасности и натяжители ремней безопасности	99
Нажата педаль тормоза	106
Напряжение аккумуляторной батареи	116

Наружная температура	91
Наружное освещение	13
Начало движения	19
Неисправности	155
Неисправность	161
Неподвижные вентиляционные отверстия .	144
Низкий уровень масла в двигателе	105
Низкий уровень топлива	105

О

Обзор панели приборов	12
Обкатка нового автомобиля ...	146
Обогрев	46, 56
Обогреватель и вентиляционная система ..	135
Обогрев заднего стекла	49
Обозначение шин	203
Обслуживание	144, 223
Общая информация	174
Одометр	95
Опасность, Предупреждение и Внимание	4
Органы управления на рулевом колесе	88
Осветительные приборы	116
Освещение номерного знака ..	192
Освещение салона	129, 193

Освещение центральной консоли	130
Отделение для солнцезащитных очков	78
Отпирание автомобиля	6
Отработавшие газы	149
Охлаждающая жидкость двигателя	183
Охлаждающая жидкость и антифриз	225
Очиститель/омыватель ветрового стекла	89
Очиститель/омыватель заднего стекла	91

П

Параметры двигателя	230
Парковка	148
Паспорт автомобиля	32
Паспортная табличка	229
Пепельницы	93
Перебой подачи электропитания	156, 161
Передние противотуманные фары	128
Перчаточный ящик	77
Плафоны для чтения	130
Подголовники	51
Подлокотник	56

Подсветка на солнцезащитном козырьке ..	130
Подсветка приборной панели ..	194
Положение сиденья	53
Положения замка зажигания ..	147
Пользование светом фар при езде за рубежом	126
Порядок работы	132
Порядок работы системы кондиционирования воздуха	144
Потолочные панели	78
Предварительный подогрев и сажевый фильтр дизельного двигателя	103
Предотвращение резкого повышения оборотов	148
Предохранители	194
Предохранительная сеть	82
Предупреждающие звуковые сигналы	115
Прием радиосигналов	132
Прикуриватель	93
Программа динамической стабилизации	164
Программы вождения	154
Промывочная жидкость	184
Противотуманная фара	190
Противотуманные фары	106

Противоугонная сигнализация	42, 117
Противоугонная система	42
Пуск двигателя	158

Р

Радиобрелок дистанционного управления	33
Расход топлива - выбросы CO ₂	173, 234
Регистраторы данных о событиях	244
Регулировка дальности света фар	125
Регулировка зеркала	9
Регулировка подголовника	8
Регулировка положения рулевого колеса	10, 88
Регулировка сидений	7
Регулировка сиденья	53
Регулируемые сопла обдува ..	143
Рекомендуемые жидкости и масла	225
Ремень безопасности	9
Ремень безопасности с тремя точками крепления	63
Ремни безопасности	62
Ручная регулировка зеркала для уменьшения бликов	46
Ручной режим	160

Ручной режим работы	154
Рычаг селектора диапазонов	152, 158

С

Сажевый фильтр дизельного двигателя	30, 149
Сведения о разрешенных нагрузках	86
Селектор выбора топлива	96
Сервисная информация	223
Сиденья третьего ряда	24
Сиденья второго ряда	23, 57
Сиденья третьего ряда	59
Символы	4
Система автоматического управления освещением	124
Система адаптивных фар	29, 106
Система безопасности детей с транспондерами	75
Система боковых подушек безопасности	68
Система динамической стабилизации	102
Система динамической стабилизации прицепа	178
Система контроля	27
Система контроля давления в шинах	29, 204

Система контроля присутствия пассажиров на сиденьях	70, 99
Система крепления детского кресла с дополнительным верхним ремнем (Top-Tether)	75
Система напоминания о непристегнутом ремне безопасности	99
Система облегчения начала движения на подъеме	164
Система облегчения парковки	168
Система обнаружения падения давления в колесе	28
Система обнаружения прокола шин	205
Система обнаружения прокола шин и система контроля давления в шинах	104
Система передних подушек безопасности	67
Система подушек безопасности	66
Система помощи при экстренном торможении	164
Система управления грузом	81
Система шторок безопасности для защиты головы	69

Система FlexOrganizer	28
Система Open&Start	34
Система Open&Start	105
Системы безопасности детей	71
Системы безопасности детей Isofix	75
Системы стеклоомывателей и стеклоочистителей	15
Складывание	45
Складывание сидения	56
Складывающийся лоток	84
Скоро потребуется выполнить очередное техническое обслуживание автомобиля	101
Слейте конденсат фильтра дизельного топлива	116
Смена колеса	211
Смена шин и размер колеса	206
Солнцезащитные козырьки	50
Сообщения о работе автомобиля	115
Сорта топлива для бензиновых двигателей	170
Сорта топлива для дизельных двигателей	170
Спидометр	94
Спортивный режим	28, 102, 165
Стоянка	21
Стояночные огни	128

Стояночный тормоз.....	163
Счетчик пробега	95

Т

Таймер	122
Тахометр	95
Температура охлаждающей жидкости двигателя	103
Технические данные автомобиля	3
Топливо для работы на природном газе	170
Тормозная жидкость	184
Тормозная система	162, 184
Тормозная система и сцепление	101
Тройной информационный дисплей	107
Тягово-динамические характеристики	233
Тягово-сцепное устройство	175

У

Удаление воздуха из дизельной топливной системы	185
Указатели поворота и перестроения	127
Указатель поворота	99

Ультразвуковая система помощи при парковке	102
Управление автомобилем	146
Управление стеклоподъемниками вручную	47
Управление подсветкой приборной панели	129
Уровень омывающей жидкости	118
Уровень охлаждающей жидкости двигателя	116
Установочные размеры тягово-сцепного устройства	243
Устойчивые к проколам шины	202
Утилизация отработавшего срок службы автомобиля	180
Уход за наружной поверхностью автомобиля .	219
Уход за салоном	221

Ф

Фары, включаемые при езде в светлое время суток	126
Фильтр салона	144
Фонари заднего хода	129

Х

Ходовые качества и советы по буксировке	174
Хранение автомобиля.....	179

Ц

Центральный замок	37
Цепи противоскольжения	206

Ч

Часы	92
------------	----

Ш

Шины	201
Штепсельные розетки	92

Э

Электрические стеклоподъемники	47
Электронная регулировка	45
Электронная система динамического управления амортизаторами	166
Электронная система климат- контроля	139
Электронные программы управления движением	160

Е

Easytronic.....	158
-----------------	-----

Q

Quickheat (система быстрого
прогрева)..... 142